

FlextraJoint

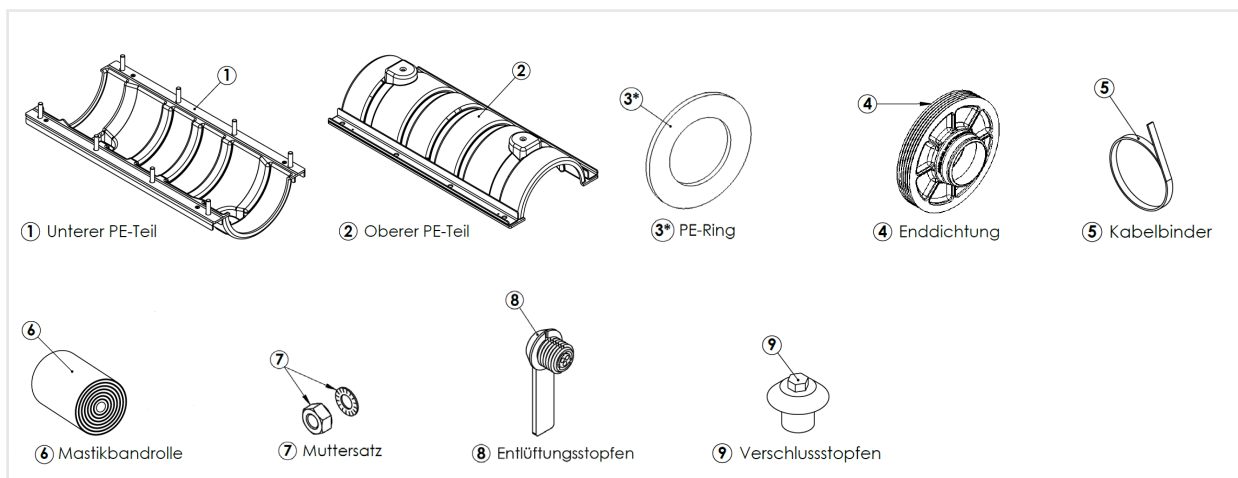
Installationsanleitung



Installationsvideo

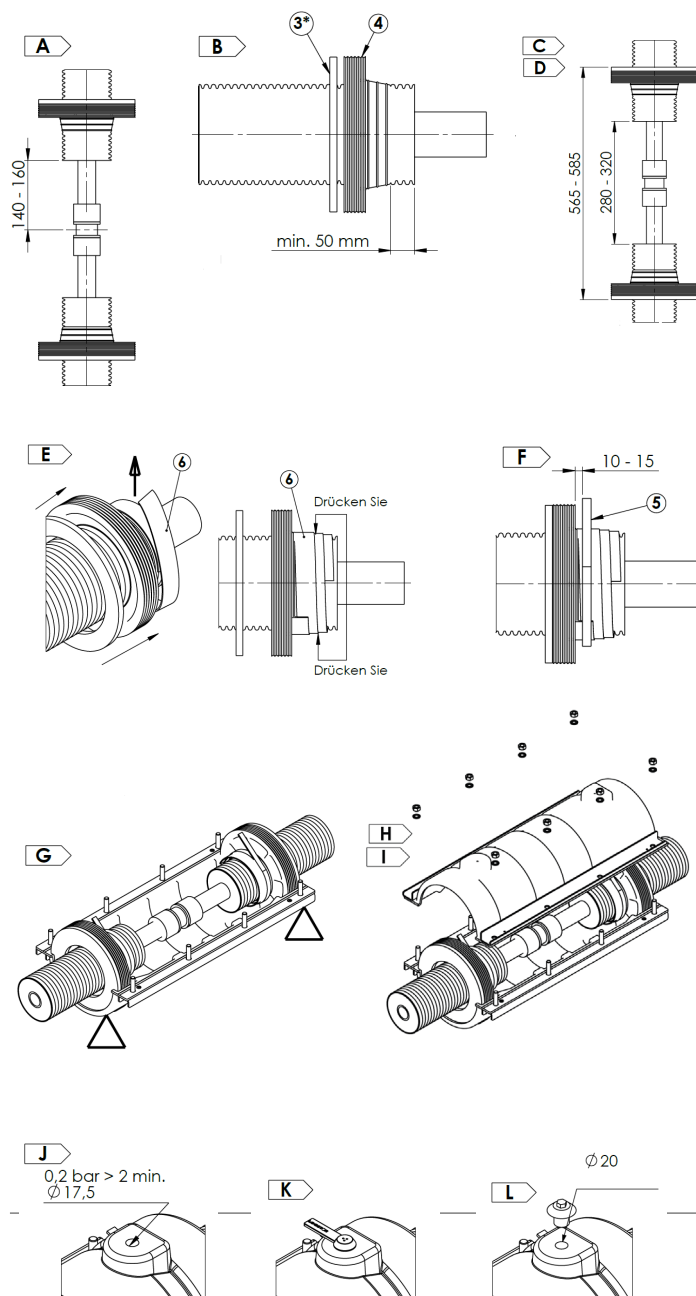


Stückliste



*für Rohrdurchmesser 90 - 140 mm
Das Abdichtungszubehör (3) - (9) befindet sich in einem separaten Beutel

Installationsanleitung



LOGSTOR Deutschland GmbH
Christoph-Probst-Weg 29-31 | 20251 Hamburg

T: +49 40 5409046 00

E: logstor.info@kingspan.com



Für Informationen zum Produktangebot in anderen Märkten wenden Sie sich bitte an Ihren lokalen Vertrieb oder besuchen Sie uns unter www.logstor.com.

Es wurde sorgsam auf die Richtigkeit der Angaben in dieser Publikation geachtet. Dennoch übernehmen Kingspan Limited und seine Tochtergesellschaften keinerlei Haftung für Fehler oder Informationen, die sich als irreführend erweisen. Vorschläge oder Beschreibungen im Hinblick auf die letztendliche Nutzung oder Anwendung von Produkten oder Arbeitsverfahren dienen lediglich zur Information. Kingspan Limited und seine Tochtergesellschaften übernehmen diesbezüglich keinerlei Haftung.

Um sicherzustellen, dass Ihnen die neuesten und präzisesten Produktinformationen angezeigt werden, scannen Sie bitte den QR-Code direkt über diesem Abschnitt.

Zweite Ausgabe | 09/2024

A Bereiten Sie die freien Enden der Rohre gemäß der gewählten Kupplung und innerhalb der in Schritt angegebenen Maße vor.

B Reinigen Sie das Rohr mit Alkohol, legen Sie den PE-Ring (3) und die Enddichtung (4) auf das Gehäuse.

C Kupplung montieren - Rohrverbindungen herstellen.

D Enddichtung (4) und PE-Ring (3) passend zum PE-Teil positionieren (1) und (2).

E Gehäuse an Enddichtung (4) abdichten - Mastik (6) vom Rohr in Richtung auf die Enddichtung mit 1/2 Überlappung auftragen und andrücken.

F Befestigung mit Kabelbinder (5).

G Schutzfolie vom Mastik entfernen und unteren PE-Teil montieren (1) - Stützen Sie das PE-Teil. Stellen Sie sicher, dass der PE-Ring und die Enddichtung innen sind.

H Auflageflächen reinigen und oberen PE-Teil montieren (2). Wichtig: Achten Sie beim Aufsetzen des PE-Oberteils darauf, dass das Gewinde der Schrauben nicht beschädigt wird. Bei der Montage des PE-Oberteils eine kleine Menge Schmiermittel auf jedes Gewinde geben. Bitte die Unterlegscheibe montieren, bevor Sie das Schmiermittel auftragen. Schmiermittel Typ WÜRTH Keramikpaste oder Kema HTS-1400. Achten Sie darauf, dass Sie die Dichtungsbereiche nicht mit Schmiermittel verunreinigen.

I Montieren Sie die Muttern und Unterlegscheiben (7) mit den Händen, bevor Sie das Werkzeug verwenden. Ziehen Sie die Muttern fest (7) - das Drehmoment darf 44 Nm nicht überschreiten. Es ist wichtig, diese Reihenfolge beim Anziehen einzuhalten! Gleichmäßig von der Mitte zu den Enddichtungen hin anziehen. Bohrmaschine und Drehmomentschlüssel sind erlaubt.

J Dichtheitsprüfung - 0,2 bar > 2 min. Prüfen Sie alle Dichtungen mit Seifenwasser

K Installieren sie den Entlüftungsstopfen (8) in einem Loch und schäumen sie die Muffe durch das freie Loch. Außendurchmesser 140 mm mit Foampack Nr. 9, Außendurchmesser 160 mm und 180 mm mit Schaumpack Nr. 8. Installieren sie nach dem Einfüllen des Schaums den zweiten Entlüftungsstopfen (8). Wenn unterschiedliche Durchmesser bei der Außenummantelung zur Anwendung kommen und Sie zu einen Außendurchmesser von 90mm - 140mm zusätzlich einem Außendurchmesser von 160mm - 180mm verwenden, lautet die Vorgabe, den der größeren Dimension zugehörigen Schaumpack zu verwenden: Schaumpack Größe 8 für die Flextra Muffe Gerade.

L Entfernen Sie die Entlüftungsstopfen (8), überschüssigen Schaum entfernen, 20 mm Löcher bohren - Tiefe min. 30 mm, Stopfenbereich reinigen und schleifen, Verschlussstopfen (9) durch Eindrücken in die Bohrung montieren und mit einem handgeführten 7mm Steckschlüssel, bis das Mastik an der Seiten herausquillt.

*für Rohrdurchmesser 90 - 140 mm

 **LOGSTOR**