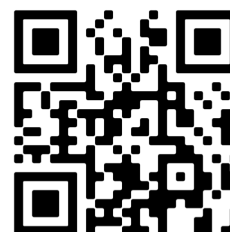


FlextraJoint

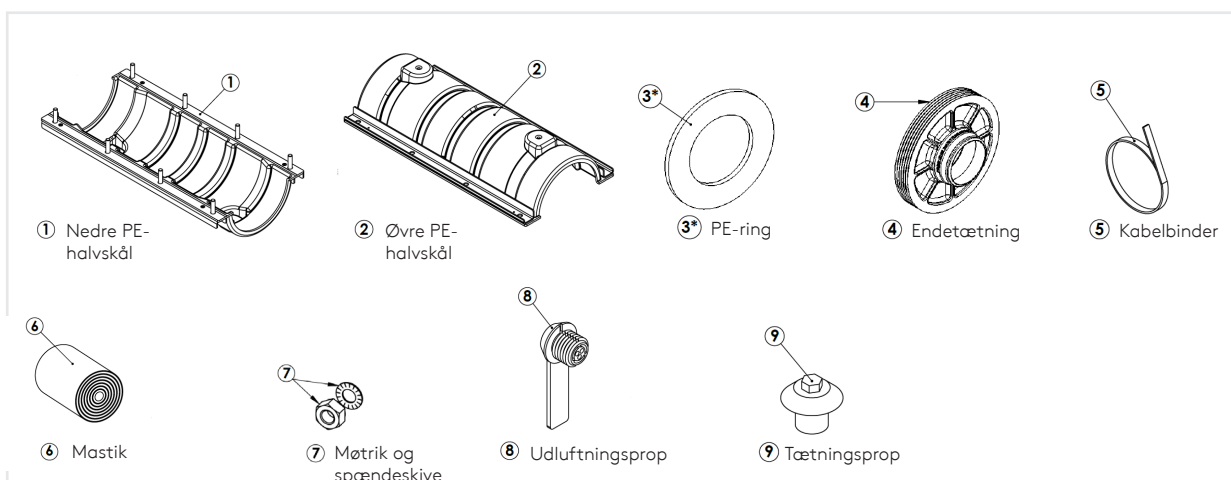
Installationsvejledning



Installationsvideo

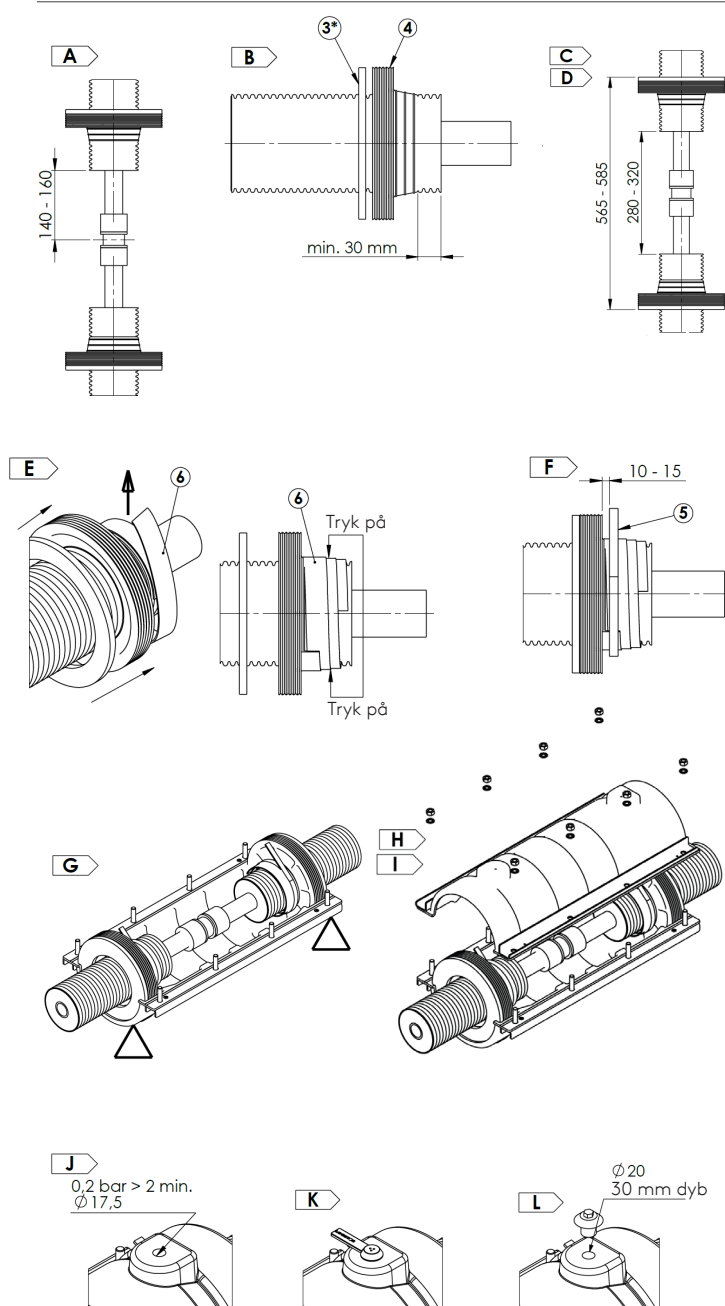


Muffe løsdele



* Til kappediameter 90 - 140 mm
Komponenter (3) - (9) er pakket i separate poser

Installationsvejledning



- A** Klargør friender på rør i henhold til den valgte kobling og i henhold til de viste mål.
- B** Rengør røret med sprit, sæt PE-ring (3) og gummipakningen (4) på kappen.
- C** Monter koblingen
- D** Anbring endetætningen (4) og PE-ringer (3) så den passer til PE-halvskålen (1) og (2)
- E** Brug mastik til at forsegle mellem kappe og endetætning. Vikl mastikken fra kappen mod endetætningen med 1/2 overlap.
- F** Fastgør endetætningen med kabelbinder (5).
- G** Fjern beskyttelsesfolien fra mastikken, og monter den nederste PE-halvskål (1) - støt PE-halvskålen. Sørg for, at PE-ringen og endetætningen er indeni.
- H** Rengør kontaktfladerne på den øverste PE halvskål (2) og monter den. VIGTIGT: Under placering af den øverste PE-halvskål skal du passe på ikke at beskadige gevindet på møtrikkerne. Når den øverste PE halvskål er monteret tilføres en lille smule smørremiddel til hvert gevindstykke. Monter spændeskiven før der påføres smørremiddel. Smørremiddel type Würth ceramic paste eller Kema HTS-1400. Vær opmærksom på ikke at forurene tætningsfladerne med smørremiddel.
- I** Monter møtrikkerne og spændeskiverne (7) med hænderne, før værktøjet tages i brug. Stram møtrikkerne (7) - maks. 44 Nm. Spænd jævnt fra midten mod enderne. Det er vigtigt at følge denne rækkefølge af stramning! Spænd møtrikkerne til 44 Nm med momentnøglen.
- J** Tæthedsprøv - 0,2 bar / 2 min. Kontrollér alle tætninger med sæbevand.
- K** Monter udluftningsproppen (8) i det ene hul, og skum muffen gennem det andet hul. Kapper op til 140 mm med poseskum nr. 9, kapper 160 og 180 mm - poseskum nr. 8. Installer den anden udluftningsprop (8). Hvis kappedimensioner blandes, og du har en dimension fra dimensionsområde 90 - 140 plus en dimension 160 eller 180, er reglen, at du skal bruge poseskum beregnet til større dimensioner: poseskum størrelse 8.
- L** Fjern udluftningspropperne (8), fjern overskydende skum, bor 20 mm huller - dybde min. 30 mm, rengør og slib propområdet, monter tætningspropperne (9) ved at trykke den ind i hullet og spænde med et håndværktøj med 7 mm topnøgle. Spænd indtil synlig mastik.

LOGSTOR Denmark Holding ApS
Danmarksvej 11 | DK-9670 Løgstør

T: +45 99 66 10 00
E: logstor@kingspan.com



Hvis du vil vide mere om produktudbuddet på andre markeder bedes du kontakte din lokale salgsrepræsentant eller besøge www.logstor.com

Vi har lagt mange kræfter i at sørge for, at indholdet af denne publikation er korrekt, men Kingspan Limited og dets datterselskaber påtager sig intet ansvar for fejl eller for oplysninger, der viser sig at være villedende. Forslag til eller beskrivelser af produkternes endelige anvendelse eller arbejdsmetoder er kun til information, og Kingspan Limited og dets datterselskaber påtager sig intet ansvar i forbindelse hermed.

Scan QR-koden direkte ovenfor for at sikre, at de nyeste og mest nøjagtige produktoplysninger vises.

Anden udgave | 09/2024

* for kappediametre 90 - 140

Kingspan | **LOGSTOR**