

LOGSTOR PertFlextra



Indhold

Generelt

Rør - korrugeret kappe

Præisolerede fittings

Preskoblinger, type JT

Kompressionskoblinger

Diffusionsspærre til koblinger

PE-RT-rørværktøj til fjernelse af beskyttelseslag

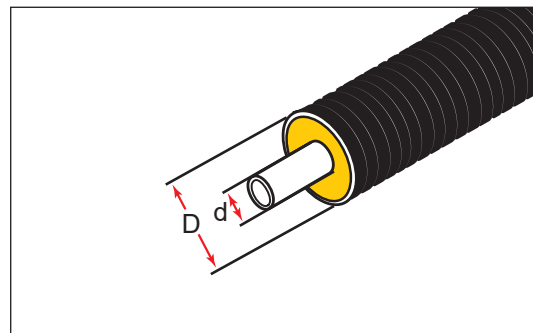
Produkter - PertFlextra

Generelt

Anvendelse	<p>LOGSTORs fleksible PE-RT-system anvendes inden for fjernvarme til stik- og forsyningsledninger.</p> <p>PE-RT-medierørets egenskaber bevirker, at man ikke skal tage hensyn til ekspansion. Takket være fleksibilitet, lav vægt og lange længder bliver montagearbejdet hurtigt og økonomisk. PertFlextra er særdeles velegnet til:</p> <ul style="list-style-type: none"> - fordelingsnet - stikledninger uden samlinger - passage af beplantning og andre forhindringer - kuperet terræn <p>Rørsystemet opfylder kravene i prEN17878-1 og prEN17878-2 for en minimum designet levetid på 50 år ved følgende temperaturer:</p> <p>Driftstemperatur: 70°C i 49 år Maximum driftstemperatur: 80°C i 7760 timer Funktionsfejl: 95°C i 100 timer Driftstryk, max: 10 bar</p> <p>Andre tryk- og temperaturprofiler end ovenstående er mulige. Kontakt LOGSTOR for en beregning af estimeret levetid.</p> <p>Hvis temperaturprofilen beregnes som i EN15632-2, vil levetiden være 30 år med et tryk på 8 bar i stedet for 6. Beregnet efter Miners regel EN13760.</p> <p>PertFlextra kan anvendes sammen med LOGSTORs øvrige systemer forudsat at ovennævnte temperatur og tryk overholdes.</p> <p>Til samling af PE-RT-medierør i jordlagte systemer anvendes preskoblinger. Til samlinger i huse, brønde og skabe kan kompressionskoblinger anvendes.</p>
Beskrivelse	<p>Ruller leveres som standard i længde à 100 m.</p> <p>Fixlængder kan bestilles på mål på min. 10 m og max. 90 m.</p> <p>Leveres altid uden friender.</p> <p>Rullen er max. 2,4 m bred.</p> <p>Alle rør produceres i henhold til prEN17878-1 og prEN17878-2.</p>
Materialer	<p>Medierør: PE-RT type II SDR 7,4 med aluminum diffusionsspærre og et PE-RT beskyttelseslag. Aluminum diffusionsspærren er en spærre for ilt diffusion udefra og ind i mediet og for vanddampdiffusion fra mediet og ud i isoleringen. Det sikrer, at isoleringen er tør i hele levetiden.</p> <p>Isolering: Polyurethanskum Gennemsnitlig varmeledningsevne $\lambda_{50} = 0,022 \text{ W/mK}$</p> <p>Kapperør: Polyethylen, PE-HD med co-ekstruderet EVOH diffusionsspærre, som sikrer, at isoleringsgasserne forbliver i PUR-skummet i hele levetiden.</p>

Produkter - PertFlextra Rør - korrugeret kappe

PertFlextra enkeltør

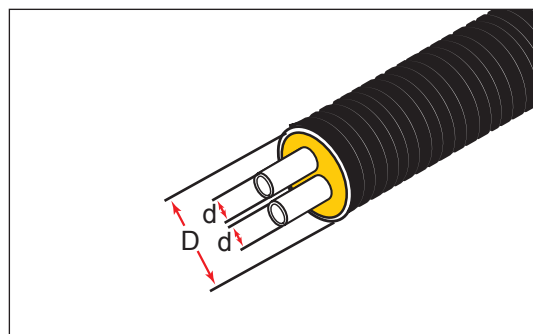


Komponentnr. 2100

PE-RT-medierør		Volumen l/m	Serie 2		
d mm	Godstykkelse mm		Kapperør		
			D mm	Godstykkelse mm	Vægt kg/m
25	3,5	0,260	90	1,5	1,2
32	4,4	0,423	90	1,5	1,3
40	5,5	0,661	110	1,5	1,8
50	6,9	1,029	125	1,5	2,3
63	8,6	1,647	140	1,5	3,1

Kan leveres med 3dc-overvågningskabel på forespørgsel.

PertFlextra TwinPipe



Komponentnr. 2190

PE-RT-Medierør		Volumen l/m	Serie 1			Serie 2		
d mm	Godstyk. mm		Kapperør			Kapperør		
			D mm	Godstyk. mm	Vægt kg/m	D mm	Godstyk. mm	Vægt kg/m
25/25	3,5	0,520				125	1,5	2,1
32/32	4,4	0,845				125	1,5	2,2
40/40	5,5	1,321				140	1,5	3,0
50/50	6,9	2,058				180	1,5	4,4
63/63	8,6	3,295	180	1,5	5,0			

Afstand mellem medierør: 12 mm.

Kan leveres med 3dc-overvågningskabel på forespørgsel.

Produkter - PertFlextra

Præisolerede fittings

Generelt

Til PertFlextra kan anvendes præisolerede fittings med medierør i PE-RT.

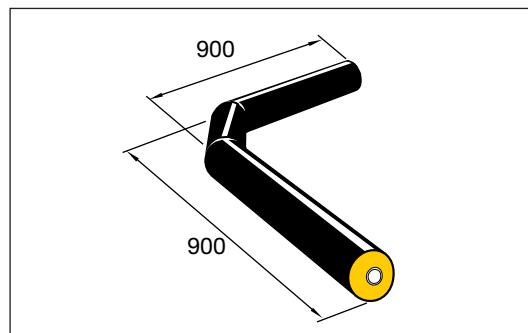
Præisolerede fittings med PE-RT-medierør leveres uden friender. Medierøret må ikke afkortes.

90° bøjning

Enkeltrør

Komponentnr. 2500

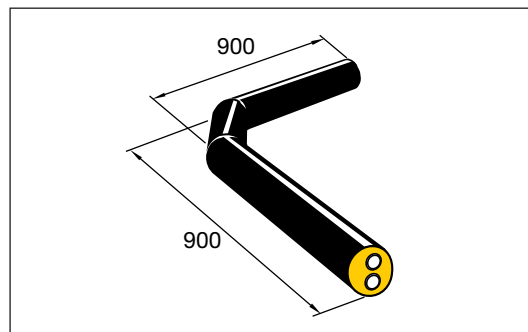
d mm	D mm Serie 2
25	90
32	90
40	110
50	125
63	140



TwinPipe

Komponentnr. 2590

d mm	D mm	
	Serie 1	Serie 2
25/25		125
32/32		125
40/40		140
50/50		180
63/63	180	

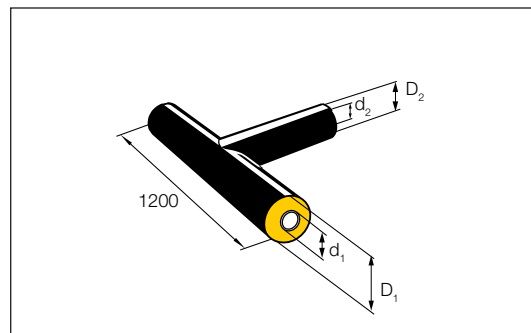


Produkter - PertFlextra Præisolerede fittings

T-stykke, lige

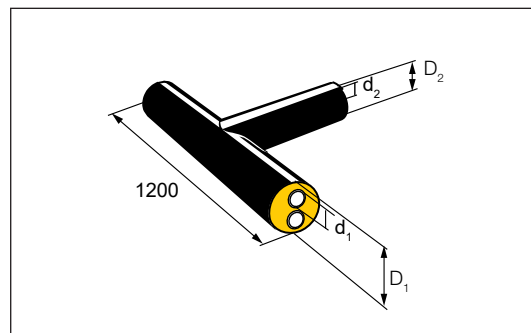
Enkeltrør
Komponentnr. 3400

Hovedrør, mm		Afgreningsrør, mm					
d1	D1	d2	25	32	40	50	63
		D2	90	90	110	125	140
25	90		x				
32	90		x	x			
40	110		x	x	x		
50	125		x	x	x	x	
63	140		x	x	x	x	x



TwinPipe
Komponentnr. 3490

Hovedrør, mm		Afgreningsrør, mm					
d1	D1	d2	25x25	32x32	40x40	50x50	63x63
		D2	125	125	140	180	180
25x25	125		x				
32x32	125		x	x			
40x40	140		x	x	x		
50x50	180		x	x	x	x	
63x63	180		x	x	x	x	x



Lige T-stykker kan produceres på forespørgsel.

T-stykker med PE-RT-medierør produceres med preskoblinger i isoleringen.

Produkter - PertFlextra

Preskoblinger, type JT

Anvendelse

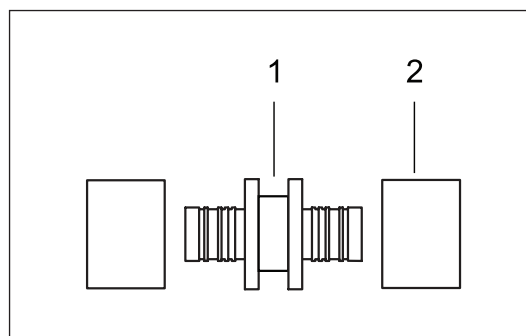
Anvendes til samling af PE-RT-medierør.

Til montering af preskoblinger, type JT (Jentro), anvendes specialværktøj, se afsnit "Værktøj til FlexPipe".

Preskobling, lige

Preskobling til lige PE-RT - PE-RT samlinger:

1. Støttebøsning
2. Presring



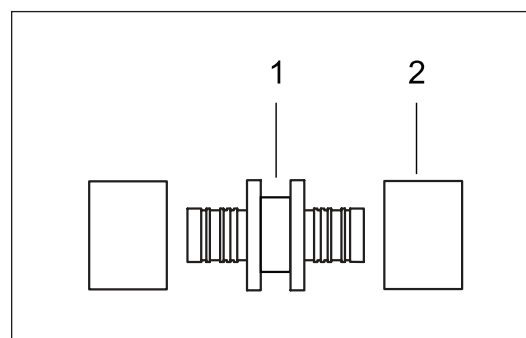
Komponentnr. 6006.

Koblingsende 1	Koblingsende 2				
	25	32	40	50	63
25	x				
32	x	x			
40		x	x		
50		x	x	x	
63			x	x	x

Preskobling, lige, lukket

Preskobling til lige PE-RT - PE-RT samlinger:

1. Støttebøsning
2. Presring



Komponentnr. 6006.

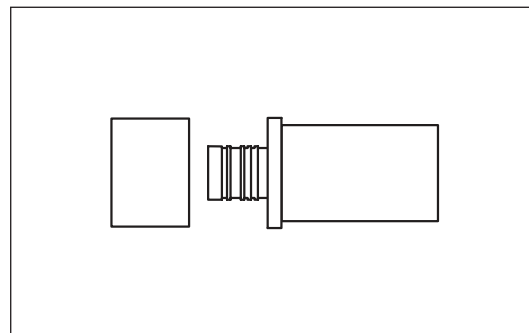
Koblingsende 1	Koblingsende 2	
	25	32
25	x	
32		x

Produkter - PertFlextra

Preskoblinger, type JT

Preskobling, svejde

Preskobling med svejseende for overgang til stålrør.

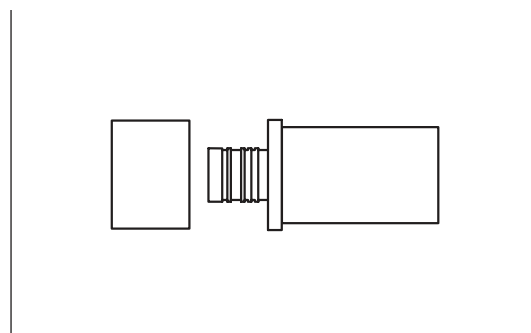


Komponentnr. 6006.

Stål	PE-RT				
	25	32	40	50	63
26,9	x				
33,7	x	x			
42,4			x		
48,3				x	
60,3					x

Preskobling, svejde, lukket

Lukket preskobling med svejseende.



Komponentnr. 6006.

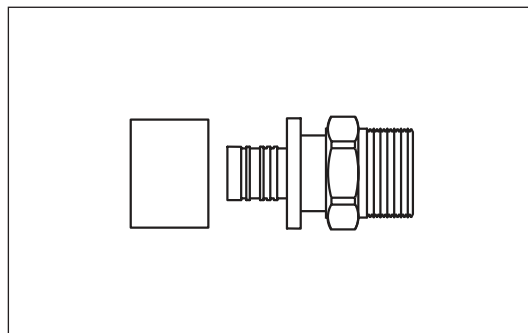
Stål	PE-RT	
	25	32
26,9	x	
33,7	x	x

Produkter - PertFlextra

Preskoblinger, type JT

Preskobling, nippel

Preskobling med nippelende til afslutning i skab eller i bygning.

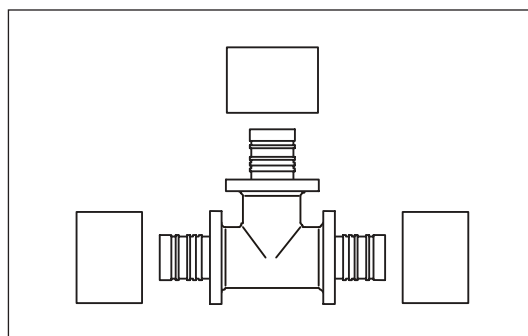


Komponentnr. 6006.

Gevind	PE-RT				
	25	32	40	50	63
3/4"	x				
1"		x			
1 1/4"			x	x	
1 1/2"				x	
2"					x

Preskobling, T

Preskoblingens grundenhed er fremstillet i et stykke.



Komponentnr. 6066.

Hovedrør d1-d3 mm	Afgrening d2 mm				
	25	32	40	50	63
25-25	x				
32-32	x	x			
40-40	x	x	x		
50-50	x	x	x	x	
63-63	x	x	x	x	x

Andre dimensionskombinationer kan leveres på forespørgsel f.eks. reduktion på hovedrør.

Materialer

Preskoblinger er fremstillet i messing eller rødgods.

Svejsendeer til overgang til stål er fremstillet i S235JR.

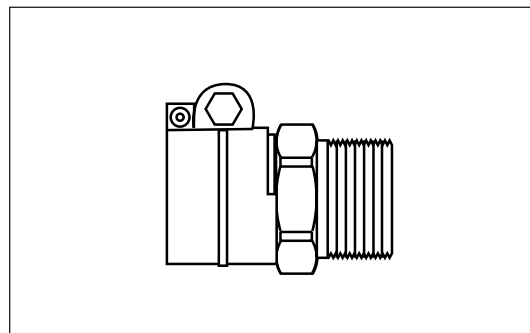
Produkter - PertFlextra

Kompressionskoblinger

Kompressions- kobling, nippel

Kompressionskobling med nippelende til afslutning i skab eller i bygning.

Dimension 25-63 mm



Komponentnr. 6101.

Gevind	PE-RT				
	25	32	40	50	63
3/4"	x				
1"		x			
1 1/4"			x		
1 1/2"				x	
2"					x

Materialer

Kompressionskoblinger er fremstillet i messing.

Produkter - PertFlextra

Diffusionsspærre til koblinger

Anvendelse

Diffusionsspærren monteres rundt om koblingen, hvor aluminiums- og beskyttelseslaget fjernes fra medierøret i forbindelse med montage af koblingen.

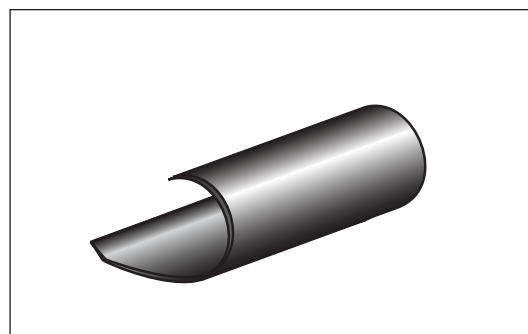
**Diffusionsspærre,
alu-svøb med
mastik**

Komponentnr. 5500

170 x 585 mm

25 stk. pr kasse

Varenr. 5500 0000 585 025



PertFlextra - PE-RT-rørværktøj til fjernelse af beskyttelseslag

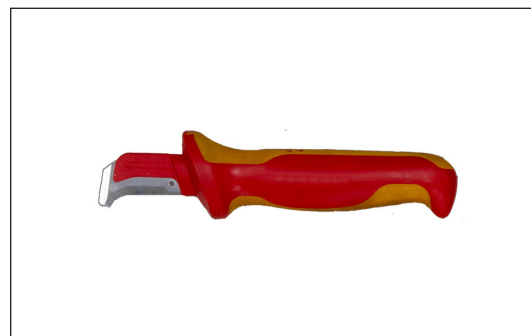
Anvendelse

Værktøj til at fjerne beskyttelseslaget og aluminium diffusionsspærren, hvor koblinger monteres.

**PE-RT-rørværktøj
til fjernelse af
beskyttelseslag**

Komponentnr. 9000

Varenr. 9000 0000 007 005



Contact details

Denmark

LOGSTOR Denmark Holding ApS
Danmarksvej 11 | DK-9670 Løgstør

T: +45 99 66 10 00
E: logstor@kingspan.com



For the product offering in other markets please contact your local sales representative or visit www.logstor.com

Care has been taken to ensure that the contents of this publication are accurate, but Kingspan Limited and its subsidiary companies do not accept responsibility for errors or for information that is found to be misleading. Suggestions for, or description of, the end use or application of products or methods of working are for information only and Kingspan Limited and its subsidiaries accept no liability in respect thereof.

To ensure you are viewing the most recent and accurate product information, please scan the QR code directly above.

