

Neue Regeln für die Isocyanat-Schulung



Kingspan **LOGSTOR**

UPDATE ZUM LOGSTOR-PRODUKT PROGRAM

Es ist wieder Zeit für neue Updates.

Nachfolgend finden Sie unsere Produktinfo Nr. 3-2023 mit folgenden Updates:

- Neue Anforderungen in der EU über verpflichtende Schulungen für alle, die mit Isocyanat arbeiten
- Aktualisierung des Verarbeitungs- und Installationshandbuchs bezüglich Muffenverbindungen
- Radondichte Wand Einführungshülse
- Vorgeämmte Absperrventile, Einzelrohr, mit Abgang für Rohrnetzüberwachung – Update
- AluFlextra mit 16 mm Mehrschicht-Medienrohr

Bei Fragen wenden Sie sich bitte an Ihren gewohnten LOGSTOR-Ansprechpartner oder den Unterzeichner.

Mit freundlichen Grüßen Kingspan LOGSTOR

Peter Jorsal

Produkt & Akademie-Manager

Neue Anforderungen in der EU über verpflichtende Schulungen für alle, die mit Isocyanat arbeiten

In allen EU-Ländern ist vorgeschrieben, dass jeder, der mit Isocyanat arbeitet, eine Schulung gemäß REACH/ISOPA absolvieren muss, die ab dem 24. August 2023 gültig ist.

Als gewerblicher Anwender und Arbeitgeber von gewerblichen Anwendern von Isocyanat sind Sie verpflichtet, dafür zu sorgen, dass Ihre Mitarbeiter die notwendige Schulung erhalten.

Es liegt daher in der Verantwortung des Arbeitgebers, dafür zu sorgen, dass alle Mitarbeiter über die notwendige Ausbildung verfügen, um mit Isocyanat arbeiten zu können.

Jeder der mit Isocyanat arbeitet, muss eine Schulung absolviert haben, bevor die Arbeit beginnen kann. Die Ausbildung muss dokumentiert und alle 5 Jahre wiederholt werden.

Schaumpackungen und Schaumkanister zum Ausschäumen von Muffen enthalten Isocyanat. Das bedeutet, dass Ihre Mitarbeiter eine Schulung absolviert haben müssen, um mit Schaumpackungen oder Schaumkanister **arbeiten zu können**. Ebenso muss jeder, der mit Maschinenschäumen arbeitet, die notwendige Ausbildung absolviert haben.



Die Schulung wird in allen EU-Ländern (mit Ausnahme von Dänemark) als Online-Schulung durchgeführt. In Dänemark wird das Isocyanat-Training ein physisches Training sein, das von Amu-centret durchgeführt wird.

Eine Online-Schulungsplattform ist in mehreren Sprachen verfügbar und kann unter www.safeusediisocyanates.eu

Ziel der Pflichtschulung ist es, die Zahl der Asthmafälle und Hautallergien zu reduzieren. Isocyanat ist sowohl beim Einatmen als auch bei Hautkontakt allergen.

Durch die Fokussierung auf die Ausbildung werden Isocyanat-Anwender in der Verwendung und Handhabung von Isocyanat geschult.

LOGSTOR unterstützt diese Einschränkung, um die Sicherheit der Anwender zu gewährleisten. Wir empfehlen, die Schulungsnummer auf der Schulungsplattform zu wählen: 055 "Risikomanagementmaßnahmen für MDI in Fabriken, die PU-Hartschaum herstellen".

Die folgenden Sprachen sind übersetzt und stehen auf dem Schulungsportal bereit: Englisch, Deutsch, Französisch, Spanisch, Niederländisch, Italienisch, Ungarisch, Ungarisch, Ungarisch, Ungarisch

,

Aktualisierung der Handhabungs- und Montageanleitung bezüglich der Muffeninstallation

Wir haben das Handhabungs- und Montagehandbuch für Muffenverbindungen in folgenden Bereichen aktualisiert:

- Handhabung von Schaumpackungen, deren Haltbarkeitsdatum abgelaufen ist
- Umgang mit einer undichten Schaumpackung am Arbeitsplatz
- Handhabung von Schaumpackungen, mit undichten Beuteln in Isolierboxen
- Temperatur und Lagerung von Flüssigkeiten
- Anforderung in allen EU-Ländern, dass Personen, die mit Isocyanat arbeiten, eine verpflichtende Schulung gemäß REACH/ISOPA absolvieren müssen, gültig ab dem 24. August 2023

Weitere Informationen finden Sie in der Handhabungs- und Installationsanleitung auf unserer Website: <https://www.logstor.com/media/7215/kingspan-logstor-handling-and-installation-manual-user-installation-guide-en-eur.pdf>

In der Regel nehmen wir Schaumpacks nicht als Rücksendung an.

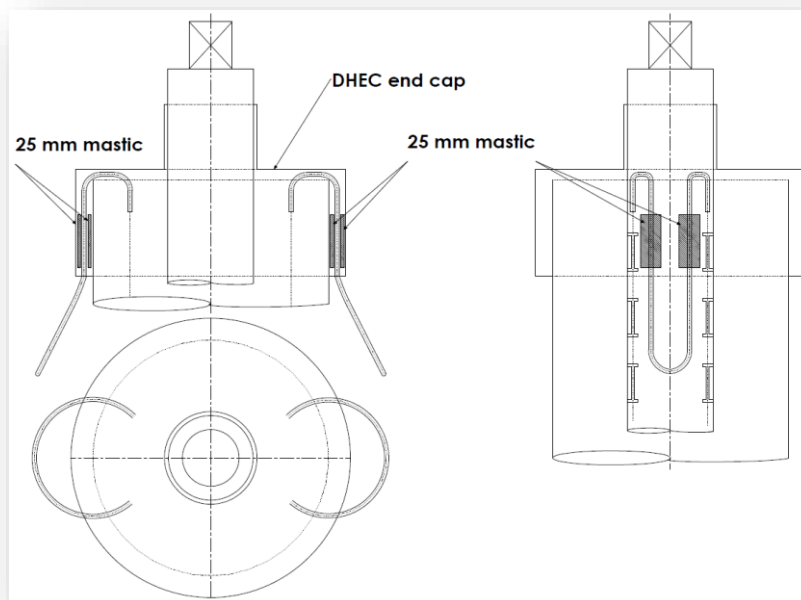
Sollte ein Transport von Schaumpackungen erforderlich sein, muss sichergestellt werden, dass der Fahrer über die notwendige Ausbildung für den Transport von Gefahrgut verfügt und die Handhabung gemäß unserem Handhabungs- und Installationshandbuch erfolgt.

Vorgedämmte Absperrventile, Einzelrohr, mit Auslass für Rohrnetzüberwachung (Nordisches Alarmsystem) – Update

In der LOGSTOR Produktinfo Nr. 2-2023 informierten wir über die zukünftige Lösung für vorgedämmte Absperrventile für Einrohrsysteme, bei denen die beiden 1,5 mm² Kupferdrähte nach oben in die Spindel geführt werden und die Möglichkeit eines Messstellenausgangs durch Herausziehen eines isolierten 1,5 mm² Drahtes unter der Endkappe in einer Schlaufe hergestellt wird.

Nachfolgend ist im Detail dargestellt, wie die Dichtheit sichergestellt wird, indem der isolierte Draht unter der Endkappe herausgezogen wird.

Um die Dichtheit zu dokumentieren, testen wir das Ventil mit einem Alarmausgang in der Endkappe 24 Stunden lang in einem Druckbehälter mit einem Wasserdruck von 3 m, wobei das Akzeptanzkriterium für den Test ist, dass keine Feuchtigkeit in die Isolierung eindringen kann.



Dies wird somit die Standardlösung für vorisolierte Absperrventile ohne Serviceventil und für vorgedämmte Ventile mit 1 oder 2 Serviceventilen sein.

Vorteile für den Kunden:

- Einfacher Zugang zu einem Messstellenausgang. Bei der Fehlersuche kann immer der Messstellenauslass verwendet werden.
- Wir können unseren Bestand an vorgedämmten Absperrventilen optimieren, was zu einem besseren Lieferservice führt
- vorgedämmte Absperrventile für Einrohrsysteme mit Messstellenausgang für die Rohrnetzüberwachung werden seit mehr als 30 Jahren mit guten Erfahrungen in Bezug auf Qualität und Einsatz der Netzüberwachung geliefert

Auf Wunsch können wir Ihnen ein Video über die Herstellung eines vorgedämmten Ventils mit Messstellenabgang unter der Endkappe zeigen. Wenden Sie sich dazu an Ihren örtlichen Verkäufer oder an den Unterzeichner.

Radondichte Mauerdurchführung, F-802 mit Schlauchschelle

Als Ergänzung zu unserem aktuellen Programm an Mauerdurchführungen für Mauerwerke führen wir jetzt eine radondichte Mauerdurchführung F-802 mit Schlauchschelle ein. Sehen Sie sich das Bild unten von der neuen Wand Einführungshülse an:



Die radondichte Mauerdurchführung kann bei allen vorgedämmten Rohren mit glattem Mantelrohr eingesetzt werden. Das heißt, Verbundsysteme Einzel- und TwinPipe sowie CuFlex und SteelFlex.

Die Kundenvorteile der neuen Wand Einführungshülse sind folgende:

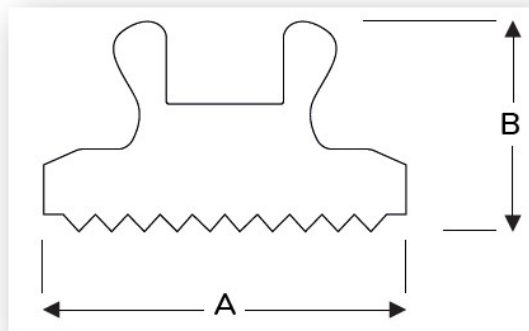
- Dokumentierte Radon-Dichtheit
- Prüfbericht des SP Technical Research Institute of Sweden
- Wasserdicht bei 4 m Wasserdruck, wenn keine Bewegung der Rohre auftritt
- Wasserdicht bei 1 m Wasserdruck bei axialer Bewegung von +/-5 mm

Material- und Temperatureigenschaften:

- Gummimaterial: EPDM
- Schlauchschelle: Stahl (AluZink)
- maximale Betriebstemperatur des Gummimaterials = 45 °C
- kurzzeitige Spitzentemperatur des Gummimaterials = 95°C

Installation:

- montieren Sie den Gummiring und die Schlauchschelle am Rohr. Der Gummiring hat einen etwas geringeren Durchmesser als das betreffende Rohr (2-8% je nach Durchmesser). Wenn die Gummidichtung entlang des Rohrs geschoben werden muss, kann sie entlang des Rohrs gerollt werden
- ziehen Sie alle Schlauchschellen fest, dass der Ring nicht axial auf dem Rohr bewegt werden kann und ein guter Kontakt zwischen dem Rohr und dem Gummiring über den gesamten Rohrumfang erreicht wird
- es ist darauf zu achten, dass die Mauerdurchführung vollständig mit Beton umgeben ist
- Verdichtung des Betons, so dass ein guter Kontakt mit der Mauerdurchführung besteht

Abmessungen der Wandeinführungshülse:

Abmessungen der Mauerdurchführung 110 – 180 mm

A = 40 mm und B = 22 mm

Mauerdurchführungen 200mm und größer

A = 50 mm und B = 27 mm

Unser Produktkatalog wird im Juni 2023 aktualisiert.

AluFlextra mit 16 mm Mehrschichtmedienrohr

Heute haben wir folgende Dimensionen AluFlextra als TwinPipe oder Doppelrohr:

Doppelrohr:

- 20x16/110
- 20x16/125
- 20x16/140

TwinPipe:

- 16x16/110
- 16x16/125

In den letzten Jahren ist ein Trend zu beobachten, dass der Verkauf von AluFlextra mit 16 mm Medienrohren abnimmt und durch 20 mm Medienrohre ersetzt wird.

Der Grund dafür ist in der Regel die gezielte Arbeit an der Senkung der Vorlaufzeit, die zu einem größeren Durchfluss in den Rohren führt. Der Wechsel von 16 mm auf 20 mm stellt daher sicher, dass die Dimension des Medienrohrs nicht zu einer Einschränkung wird.

Wir haben uns daher entschlossen, AluFlextra mit 16 mm Medienrohr aus unserem zukünftigen Produktprogramm inklusive der dazugehörigen Kupplungen zu entfernen. Die Presskupplung 20x16 mm wird beibehalten, um sicherzustellen, dass bestehende Systeme angeschlossen werden können.

Wir haben noch eine Zeit lang vorgedämmtes AluFlextra mit 16 mm Medienrohren und 16 mm Medienrohre als Rohmaterial auf Lager, die wir liefern können.

Besprechen Sie die Alternativen mit unserem lokalen Verkäufer.

Unser Produktkatalog wird im Juni 2023 aktualisiert.

LOGSTOR Denmark Holding ApSDanmarksvej 11 | DK-9670 LøgstørT: +45 99 66 10 00E:

logstor@kingspan.com

Für das Produktangebot in anderen Märkten wenden Sie sich bitte an Ihren lokalen Vertriebsmitarbeiter oder besuchen Sie www.logstor.com. Es wurde sorgfältig darauf geachtet, dass der Inhalt dieser Veröffentlichung korrekt ist, aber Kingspan Limited und seine Tochtergesellschaften übernehmen keine Verantwortung für Fehler oder für Informationen, die sich als irreführend erweisen. Vorschläge oder Beschreibungen der Endverwendung oder Anwendung von Produkten oder Arbeitsmethoden dienen nur zur Information und Kingspan Limited und seine Tochtergesellschaften übernehmen keine Haftung in Bezug darauf. Um sicherzustellen, dass Sie die aktuellsten und genauesten Produktinformationen anzeigen, scannen Sie bitte den QR-Code direkt darüber.

