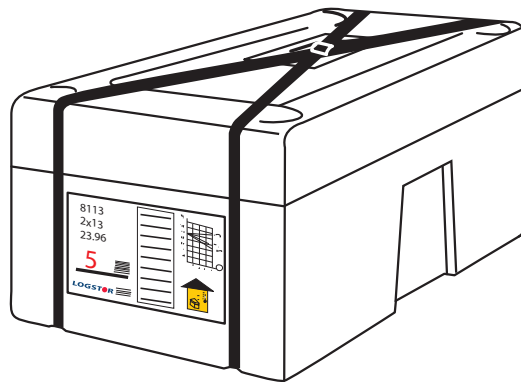


Foam pack for TwinPipe joints



Foam pack - PUR insulation for all joints

Straight joints

5031 - SX-WPJoint	2
5610 / 5612 / 5029 / 5427 - BandJoint, BXSJoint, Alu-wrap	2
5027 / 5010 / 5005 - EWJoint, B2SJoint, BSJoint	2
5700 - End fitting	3

Reduction joints

5032 - SX-WPJoint reduction	4
5028 / 5011 - EWJoint reduction, B2SJoint reduction	4

Bend joints

5033 - SXB-WPJoint	5
--------------------	---

T-joints

5210 + 5211 - SXT-WPJoint	6
5640 - BandJoint branch Flextra	7
5140 - T-Joint straight	7
5291 - TXJoint	8
5202 - TSJoint	8

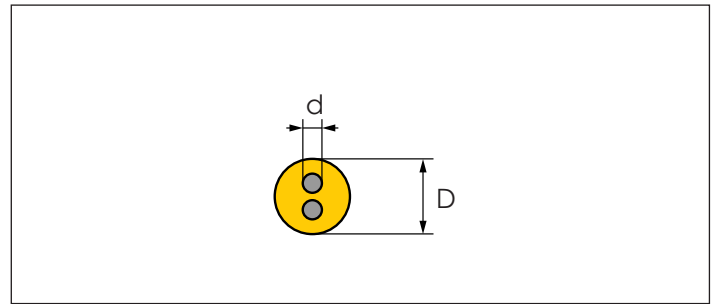
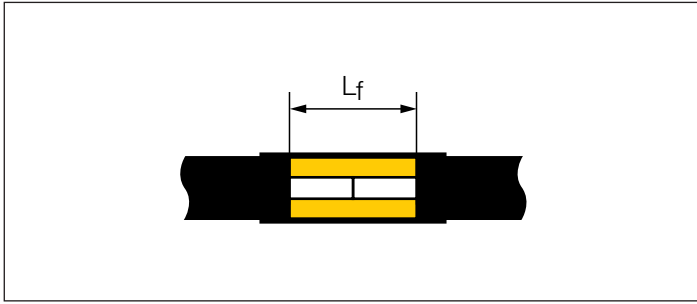
T-joints double

5640 - BandJoint branch Twin Single	9
5190 - T-joint straight double	9
5930 - Y-Joint	10

Foam pack - PUR insulation for all joints



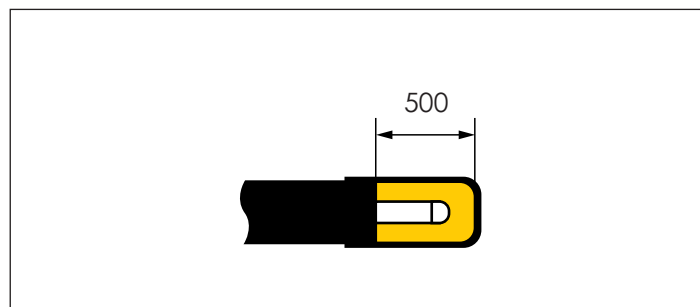
Foam pack no.	Liters per bag	kg per bag	Alternatives	Foam volume, liters					
				V_f		V_{fe}			
				min.	max.	min.	max.		
0	0,11	0,12			1,0	1,5	2,2	2,7	
0,5	0,19	0,22			1,5	2,6	2,7	4,6	
1	0,28	0,32			2,6	3,7	4,6	6,7	
2	0,34	0,39			3,7	4,6	6,7	8,3	
3	0,43	0,49			4,6	5,8	8,3	10,4	
4	0,52	0,59	2x1		5,7	6,9	10,4	12,5	
5	0,64	0,73	1+2	2x2	6,9	8,6	12,5	15,4	
6	0,79	0,91	2+3	2x3	1+4	8,6	10,6	15,4	19,1
7	0,96	1,10	3+4	1+5	2+5	10,5	12,9	19,1	23,2
8	1,19	1,36	4+5	2+6	3+6	12,9	15,9	23,2	28,6
9	1,45	1,66	5+6	3+7	4+7	15,9	19,4	28,6	35,0
2x6	1,58	1,81	5+7	3+8	0+9	17,3	21,9	34,7	38,2
10	1,81	2,07	6+7	5+8	2+9	19,8	25,1	38,2	43,7
11	2,29	2,62	6+9	3+10	4+10	25,0	32,4	43,7	55,1
2x9	2,90	3,32	8+10	5+11	6+11	31,8	41,2	55,1	70,0
12	3,47	3,97	8+11			38,0	49,2	70,0	83,6
10+11	4,10	4,69	5+12			44,9	58,1	83,6	98,7
13	4,65	5,32	2x11	8+12		51,0	65,9	98,7	112,1
10+12	5,28	6,04	5+13			57,8	74,9	112,1	127,3
10+13	6,46	7,40	2x9+12			70,8	91,6	127,3	155,8
12+13	8,12	9,30				89,0	115,1	155,8	195,7
2x13	9,30	10,65	11+2x12			101,9	131,9	195,7	224,2
2x12+13	11,59	13,27				127,0	164,3	224,2	279,3
3x13	13,96	15,97				152,9	197,8	279,3	336,3
2x12+2x13	16,24	18,59				177,9	230,2	336,3	391,4
4x13	18,61	21,30				203,8	263,8	391,4	448,4



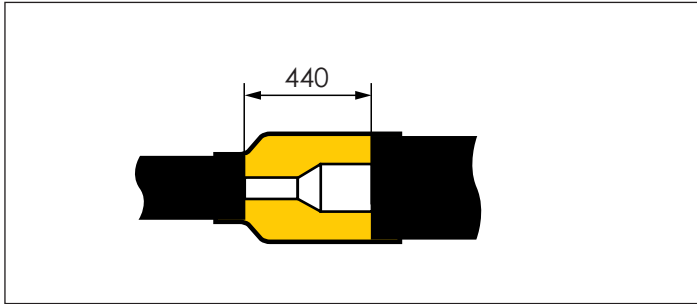
5031 - SX-WPJoint												
		2 x 26,9	2 x 33,7	2 x 42,4	2 x 48,3	2 x 60,3	2 x 76,1	2 x 88,9	2 x 114,3	2 x 139,7	2 x 168,3	2 x 219,1
Series 1		125	140	160	160	200	225	250	315	400	450	560
	Lf = 440	4	5	6	6	8	9	2x6	11	10+11	13	12+13
Series 2		140	160	180	180	225	250	280	355	450	500	630
	Lf = 440	5	6	7	7	9	2x6	11	2x9	13	10+13	2x13
Series 3		160	180	200	200	250	280	315	400	500	560	710
	Lf = 440	6	7	8	8	10	11	2x9	10+11	10+13	12+13	2x12+13

5610 / 5612 / 5029 / 5427 - BandJoint, BXSJoint, Alu-wrap												
		2 x 26,9	2 x 33,7	2 x 42,4	2 x 48,3	2 x 60,3	2 x 76,1	2 x 88,9	2 x 114,3	2 x 139,7	2 x 168,3	2 x 219,1
Series 1		125	140	160	160	200	225	250	315	400	450	560
	Lf = 440	3	4	5	5	7	8	9	11	12	10+11	10+13
	Lf = 700/830	5	6	8	7	9	10	11	12	10+13	12+13	2x12+13
Series 2		140	160	180	180	225	250	280	355	450	500	630
	Lf = 440	4	6	6	6	8	9	10	2x9	13	10+12	12+13
	Lf = 700/830	7	8	9	9	10	11	2x9	10+12	12+13	2x12+13	2x12+2x13
Series 3		160	180	200	200	250	280	315	400	500	560	710
	Lf = 440	6	7	8	7	2x6	10	11	12	10+13	12+13	2x12+13
	Lf = 700/830	8	9	2x6	2x6	2x9	2x9	12	12+13	2x12+13	3x13	

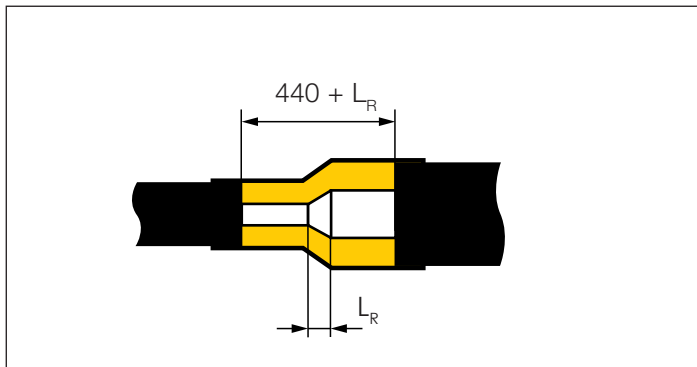
5027 / 5010 / 5005 - EWJoint, B2SJoint, BSJoint												
		2 x 26,9	2 x 33,7	2 x 42,4	2 x 48,3	2 x 60,3	2 x 76,1	2 x 88,9	2 x 114,3	2 x 139,7	2 x 168,3	2 x 219,1
Series 1		125	140	160	160	200	225	250	315	400	450	560
	Lf = 440	4	5	6	6	8	9	2x6	11	10+11	13	10+13
	Lf = 700	7	7	8	8	10	11	11	12	10+13	12+13	2x12+13
Series 2		140	160	180	180	225	250	280	355	450	500	630
	Lf = 440	5	6	7	7	9	2x6	11	2x9	13	10+13	2x13
	Lf = 700	8	9	2x6	9	11	2x9	12	13	12+13	2x12+13	3x13
Series 3		160	180	200	200	250	280	315	400	500	560	710
	Lf = 440	7	8	8	8	10	11	2x9	10+11	10+13	12+13	2x12+13
	Lf = 700	9	2x6	10	10	2x9	12	10+11	10+13	2x12+13	2x12+13	4x13



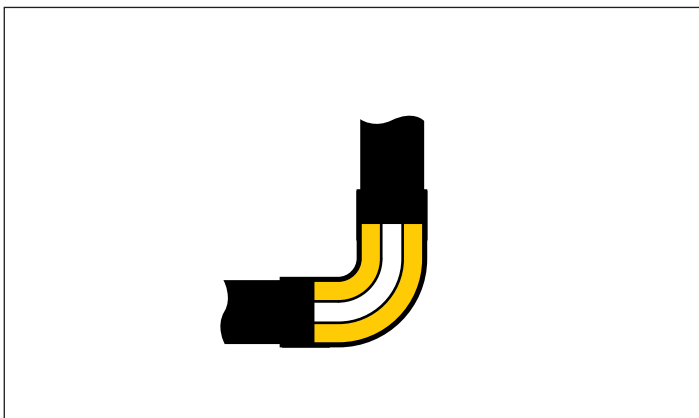
5700 - End fitting													
	FlexPipe		2 x 26,9	2 x 33,7	2 x 42,4	2 x 48,3	2 x 60,3	2 x 76,1	2 x 88,9	2 x 114,3	2 x 139,7	2 x 168,3	2 x 219,1
Series 1	90	110	125	140	160	160	200	225	250	315	400	450	560
	0,5	1	1	2	3	3	6	7	8	2x6	2x9	12	10+12
Series 2	110	125	140	160	180	180	225	250	280	355	450	500	630
	1	1	2	4	5	5	7	8	9	11	12	10+11	10+13
Series 3	125	140	160	180	200	200	250	280	315	400	500	560	710
	1	2	4	5	6	6	8	9	10	2x9	13	10+12	12+13



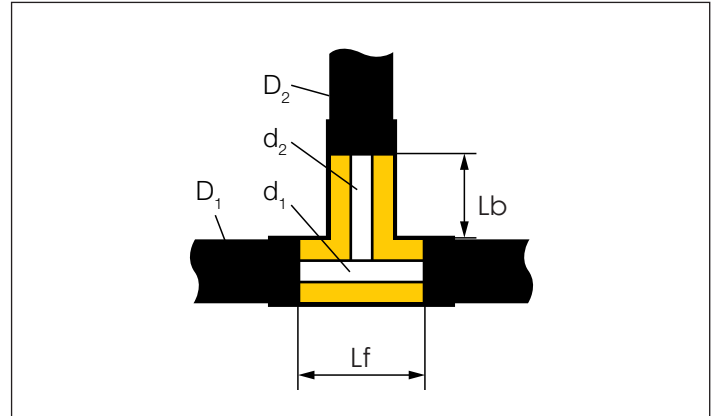
5032 - SX-WP Joint reduction										
	125	140	160	180	200	225	250	280	315	355
	90	110	125	140	160	180	200	225	250	280
Series 1	3	4	5		7		9		10	
Series 2			5	6		8		2x6		11
Series 3			5	6	7		9		11	



5028 / 5011 - EW Joint reduction, B2S Joint reduction													
Series 1	110	125	140	160	200	225	250	315	400	450		560	710
	90	110	125	140	160	200	225	250	315	400		450	560
	2	4	5	6	8	9	10	11	10+11	10+12		12+13	2x12+13
Series 2		125	140	160	180	225	250	280	355	450	500	630	
		110	125	140	160	180	225	250	280	355	450	500	
		4	5	7	8	9	10	11	12	10+12	12+13	2x12+13	
Series 3		140	160	180	200	250	280	315	400		500	560	710
		125	140	160	180	200	250	280	315		400	500	560
		5	6	8	9	10	11	2x9	10+11		12+13	2x13	3x13



5033 - SXB-WPJoint								
	2 x 26,9	2 x 33,7	2 x 42,4	2 x 48,3	2 x 60,3	2 x 76,1	2 x 88,9	2 x 114,3
Series 1	125	140	160	160	200	225	250	315
	6	7	8	8	11	2x9	11	13
Series 2	140	160	180	180	225	250	280	
	7	8	11	11	2x9	2x9	10+12	
Series 3	160	180	200	200	250	280	315	
	9	2x9	2x9	11	2x9	10+12	10+12	



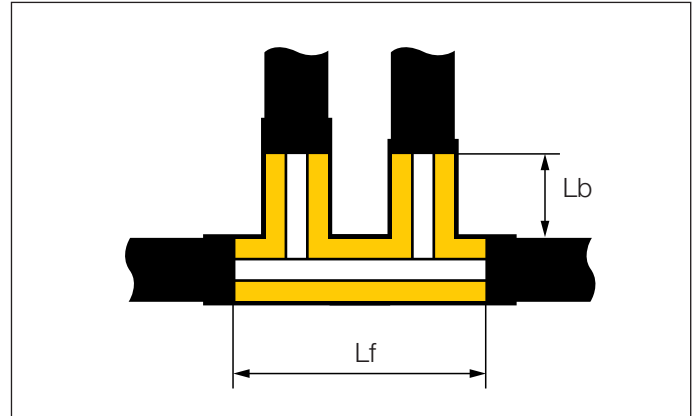
5210 + 5211- SXT-WPJoint											
Lf = 400 mm			d_1	2 x 26,9	2 x 33,7	2 x 42,4	2 x 48,3	2 x 60,3	2 x 76,1	2 x 88,9	2 x 114,3
Series 1	d_2	D_2	D_1	125	140	160	160	200	225	250	315
	FlexPipe	90		7	7	8	8	9	2x6	10	11
		110		8	9	9	9	2x6	10	11	2x9
	2 x 26,9	125		8	9	9	9	2x6	10	11	2x9
	2 x 33,7	140			9	9	9	10	11	11	2x9
	2 x 42,4	160						11	11	11	2x9
	2 x 48,3	160						11	11	11	2x9
2 x 60,3	200						2x9	2x9	12	10+11	
Series 2			D_1	140	160	180	180	225	250	280	
	FlexPipe	110		9	9	2x6	2x6	11	11	11	
		125		9	9	2x6	2x6	11	11	11	
	2 x 26,9	140		9	9	2x6	2x6	11	11	11	
	2 x 33,7	160				10	10	11	2x9	2x9	
	2 x 42,4	180						12	12	12	
2 x 48,3	180						12	12	12		
Series 3			D_1	160	180	200	200	250	280	315	
	FlexPipe	125		9	2x6	10	10	11	11	2x9	
		140		2x6	2x6	10	10	11	11	2x9	
	2 x 26,9	160			11	11	11	2x9	2x9	12	
	2 x 33,7	180				2x9	2x9	12	10+11	10+11	
	2 x 42,4	200				2x9	2x9	12	10+11	10+11	
2 x 48,3	200					2x9	12	12	10+11		

5640 - BandJoint branch Flextra													
Lf = 440 mm Lb = 240 mm	d ₁	2 x 26,9	2 x 33,7	2 x 42,4	2 x 48,3	2 x 60,3	2 x 76,1	2 x 88,9	2 x 114,3	2 x 139,7	2 x 168,3	2 x 219,1	
	D ₂	125	140	160	160	200	225	250	315	400	450	560	
Series 1	d ₂	D ₂											
	2 x 20	90	8	8	9	9	2x6	10	11	2x9	10+11	13	10+13
	2 x 25	110	8	8	9	8	2x6	10	11	2x9	10+11	13	10+13
	2 x 26	110	8	8	9	8	2x6	10	11	2x9	10+11	13	10+13
	2 x 28	110		8	8	8	2x6	2x6	11	2x9	10+11	13	10+13
	2 x 32	110		8	8	8	9	2x6	10	2x9	10+11	13	10+13
	2 x 40	125			8	8	9	2x6	10	2x9	10+11	13	10+13
	2 x 50	160					11	11	11	2x9	10+11	10+12	12+13
Series 2			140	160	180	180	225	250	280	355	450	500	630
	2 x 20	110	8	9	9	9	10	11	11	12	10+12	10+13	2x13
	2 x 25	125	8	9	9	9	10	11	11	12	10+12	10+13	2x13
	2 x 26	125	8	9	9	9	10	11	11	12	10+12	10+13	2x13
	2 x 28	125		9	9	9	10	11	11	12	10+12	10+13	2x13
	2 x 32	125		9	9	9	10	11	11	12	10+12	10+13	2x13
	2 x 40	140			11	10	11	2x9	2x9	10+11	10+12	10+13	2x13
Series 3			160	180	200	200	250	280	315	400	500	560	710
	2 x 20	125	9	9	2x6	2x6	11	11	2x9	10+11	10+13	12+13	2x12+13
	2 x 25	140	10	11	11	11	2x9	2x9	12	13	12+13	12+13	3x13
	2 x 26	140	10	11	11	11	2x9	2x9	12	13	12+13	12+13	3x13
	2 x 28	140		11	11	11	2x9	2x9	12	13	12+13	12+13	3x13
	2 x 32	140		11	11	11	2x9	2x9	12	13	12+13	12+13	3x13
	2 x 40	160			11	11	2x9	2x9	12	13	10+13	12+13	2x12+13

5140 - T-Joint straight													
Lf = 300 Lb = 250	d ₁	2 x 18- 2 x 22	2 x 16- 2 x 22	2 x 25- 2 x 28	2 x 32	2 x 16- 2 x 20	2 x 25- 2 x 32	2 x 40	2 x 20	2 x 26- 2 x 40	2 x 50	2 x 50	2 x 63
	D ₁	90	110	110	110	125	125	125	140	140	160	180	180
	d ₂	D ₂											
2 x 18 - 2 x 22	90	2	3	3	2	4	3	3	4	4	5	6	5
2 x 16 - 2 x 22	110		4	3	3	4	4	4	5	5	5	6	6
2 x 25 - 2 x 28	110			3	3		4	4		5	5	6	6
2 x 32	110				3		4	4		5	5	6	6
2 x 16 - 2 x 20	125					5	5	5	6	5	6	7	6
2 x 25 - 2 x 26	125						5	5		5	6	6	6
2 x 32	125						5	4		5	6	6	6
2 x 40	125							4		5	5	6	6
2 x 20	140								6	6	6	7	7
2 x 26	140									6	6	7	7
2 x 32	140									6	6	7	6
2 x 40	140									5	6	7	6
2 x 50	160										6	7	7
2 x 50	180											8	7
2 x 63	180												7

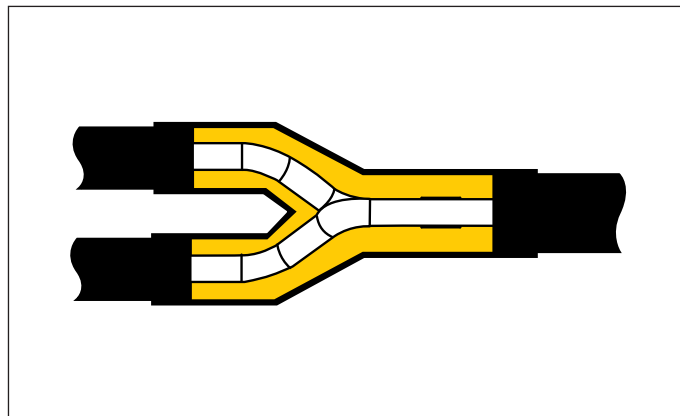
5291 - TXJoint															
Lf = 440 mm		d ₁	2 x 26,9	2 x 33,7	2 x 42,4	2 x 48,3	2 x 60,3	2 x 76,1	2 x 88,9	2 x 114,3	2 x 139,7	2 x 168,3	2 x 219,1		
Series 1	d ₂	D ₂	D ₁	125	140	160	160	200	225	250	315	400	450	560	
	FlexPipe	90		7	8	8	8	9	2x6	10	2x9	10+11	13	10+13	
		110		8	8	9	9	2x6	10	11	2x9	10+11	13	10+13	
	2 x 26,9	125			9	9	9	10	10	11	2x9	10+11	13	10+13	
	2 x 33,7	140					2x6	2x6	11	11	11	2x9	10+11	10+12	12+13
	2 x 42,4	160							11	11	2x9	12	13	10+12	12+13
	2 x 48,3	160							11	11	2x9	12	13	10+12	12+13
	2 x 60,3	200								2x9	12	10+11	10+12	10+13	12+13
	2 x 76,1	225									12	10+11	10+12	10+13	12+13
2 x 88,9	250										13	10+13	10+13	12+13	
Series 2			D ₁	140	160	180	180	225	250	280	355	450	500	630	
	FlexPipe	110		8	9	9	9	10	11	11	12	10+12	10+13	2x13	
		125		9	9	2x6	2x6	11	11	2x9	12	10+12	10+13	2x13	
	2 x 26,9	140			10	10	10	11	2x9	2x9	10+11	10+12	10+13	2x13	
	2 x 33,7	160				11	11	2x9	2x9	2x9	10+11	10+13	10+13	2x13	
	2 x 42,4	180						2x9	2x9	12	10+11	10+13	10+13	2x13	
	2 x 48,3	180						2x9	2x9	12	10+11	10+13	10+13	2x13	
	2 x 60,3	225							10+11	10+11	10+12	10+13	12+13	2x12+13	
	2 x 76,1	250								13	10+12	12+13	12+13	2x12+13	
2 x 88,9	280									10+13	12+13	12+13	2x12+13		
Series 3			D ₁	160	180	200	200	250	280	315	400	500	560	710	
	FlexPipe	125		2x6	10	10	10	11	2x9	2x9	13	10+13	12+13	2x12+13	
		140		10	10	11	11	2x9	2x9	12	13	10+13	12+13	2x12+13	
	2 x 26,9	160			11	11	11	2x9	12	12	10+12	12+13	12+13	3x13	
	2 x 33,7	180				2x9	2x9	12	12	10+11	10+12	12+13	2x13	3x13	
	2 x 42,4	200						12	10+11	10+11	10+12	12+13	2x13	3x13	
	2 x 48,3	200						12	10+11	10+11	10+12	12+13	2x13	3x13	
	2 x 60,3	250							13	10+12	10+13	2x13	2x12+13	3x13	
	2 x 76,1	280								10+13	12+13	2x13	2x12+13	3x13	

5202 - TSJoint													
Lf = 400 mm		d ₁	2 x 26,9	2 x 33,7	2 x 42,4	2 x 48,3	2 x 60,3	2 x 76,1	2 x 88,9	2 x 114,3	2 x 139,7	2 x 168,3	
Series 1	d ₂	D ₂	D ₁	125	140	160	160	200	225	250	315	400	450
	FlexPipe	90		8	8	9	9	2x6	10	11	2x9	10+11	13
		110		8	8	9	9	2x6	10	11	2x9	10+11	13
		125		8	8	9	9	2x6	10	11	2x9	10+11	13
		140							11	11	2x9	12	13
160							11	11	11	2x9	13	10+12	
Series 2			D ₁	140	160	180	180	225	250	280	355	450	
	FlexPipe	110		8	9	9	9	10	11	11	12	10+12	
		125		8	9	9	9	10	11	11	12	10+12	
		140				11	11	11	2x9	2x9	10+11	10+12	
160				11	11	11	2x9	2x9	10+11	10+12			
Series 3			D ₁	160	180	200	200	250	280	315	400		
	FlexPipe	125		9	2x6	10	10	11	2x9	2x9	10+11		
		140			11	11	11	2x9	2x9	12	13		
160			11	11	11	2x9	2x9	12	13				



5640 - BandJoint branch Flextra Twin Single														
Lf = 560 mm Lb = 550 mm		d ₁	2 x 26,9	2 x 33,7	2 x 42,4	2 x 48,3	2 x 60,3	2 x 76,1	2 x 88,9	2 x 114,3	2 x 139,7	2 x 168,3	2 x 219,1	
Series 1	d ₂	D ₂	D ₁	125	140	160	160	200	225	250	315	400	450	560
	FlexPipe													
	20	90		10	10	11	11	11	2x9	2x9	10+11	10+12	10+13	2x13
	26	90			10	11	11	11	2x9	2x9	10+11	10+12	10+13	2x13
	32	90				11	11	11	2x9	2x9	12	10+12	10+13	2x13
40	90					11	11	2x9	2x9	12	10+12	10+13	2x13	
Series 2	FlexPipe		D ₁	140	160	180	180	225	250	280	355	450	500	630
	20	110		11	11	2x9	2x9	12	12	10+11	10+13	12+13	2x13	3x13
	26	110			11	2x9	2x9	12	12	10+11	10+13	12+13	2x13	3x13
32	110			11	2x9	11	2x9	12	10+11	10+12	12+13	2x13	3x13	
Series 3	FlexPipe		D ₁	160	180	200	200	250	280	315	400	500	560	710
	20	110		11	2x9	2x9	2x9	12	10+11	13	12+13	2x12+13	3x13	4x13
	26	125			2x9	2x9	2x9	12	10+11	13	12+13	2x12+13	3x13	4x13

5190 - T-joint straight double														
Lf = 400 mm Lb = 250 mm		d ₁	2 x 26,9	2 x 33,7	2 x 42,4	2 x 48,3	2 x 60,3	2 x 76,1	2 x 88,9	2 x 114,3	2 x 139,7	2 x 168,3	2 x 219,1	
Series 1	d ₂	D ₂	D ₁	125	140	160	160	200	225	250	315	400	450	560
	FlexPipe	90			8	8	8	9	2x6	10	11	12	10+11	10+13
	26,9	90			8	8	8	9	2x6	10	11	12	10+11	10+13
	33,7	90			8	8	8	9	2x6	10	11	12	10+11	10+13
	42,4	110				9	9	2x6	10	10	2x9	10+11	10+11	10+13
48,3	110					9	2x6	2x6	10	2x9	10+11	10+11	10+13	
Series 2	FlexPipe		D ₁	140	160	180	180	225	250	280	355	450	500	630
	20	90		8	8	9	9	2x6	10	11	2x9	13	10+12	12+13
	26,9	110		9	9	9	9	10	11	11	12	13	10+12	12+13
33,7	110			9	9	9	10	11	11	12	13	10+12	12+13	
Series 3	FlexPipe		D ₁	160	180	200	200	250	280	315	400	500	560	710
	20	90		7	8	9	9	10	11	11	12	10+12	10+13	2x12+13
	110			8	9	9	9	10	11	2x9	10+11	10+13	12+13	2x12+13



5930 - YJoint				
D	Service pipe, d mm			
mm	16	20	25/26	32
90/66-66		6		
110/66-66		6		
125/66-66		7		
90/77-77		6	6	6
110/77-77		7	7	7
125/77-77		7	7	7
90/90-90	6	6		
110/90-90	7	7	7	7
110/110-110		8	8	7
125/90-90		8	8	8
125/110-110		8	8	8
125/125-125			9	9
140/90-90			9	9
140/110-110				9