

LOGSTOR TMC-C

Montagevejledning - Industri

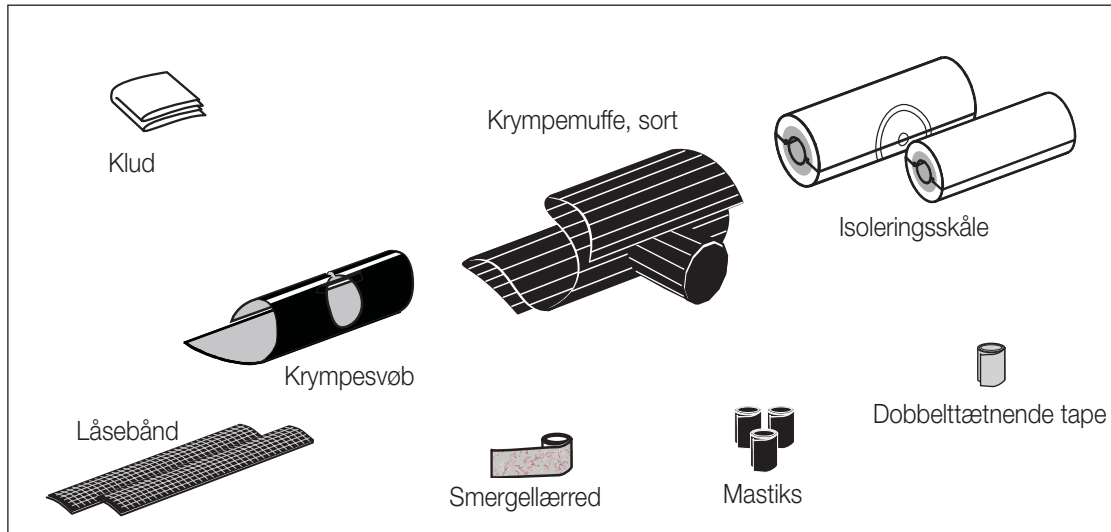


TMC-C

T-muffe, åben

Monteringsanvisning

1/4

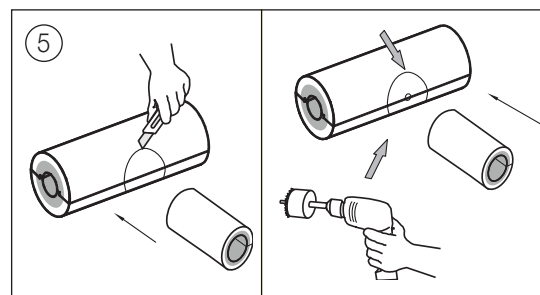
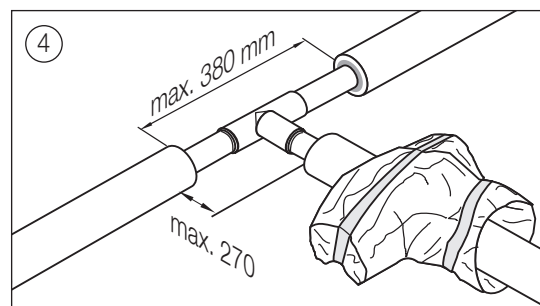
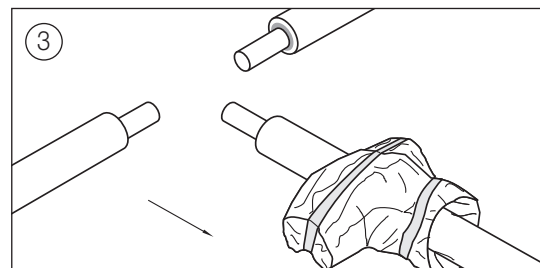
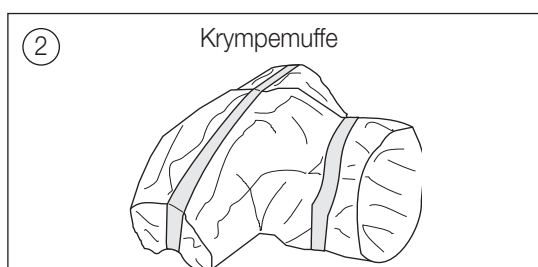
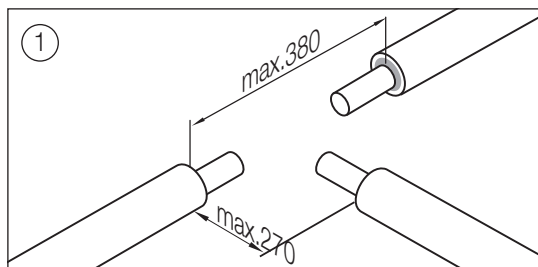


Vigtigt:

Varm aldrig direkte på eventuelle folder, da muffematerialet misfarves og krakelerer i overfladen.

Varm aldrig ind under muffen ved enderne, da det kan medføre varige skader på muffen. Eventuel luft under muffen kan afhjælpes ved at bukke et stykke svejsetråd i U-form og stikke det ind under muffen mens denne endnu er varm.

Brug brænderhoved $\varnothing 51$ mm til muffen indtil $\varnothing 200$ mm. Ved større muffen anvendes brænderhoved $\varnothing 63$ mm.

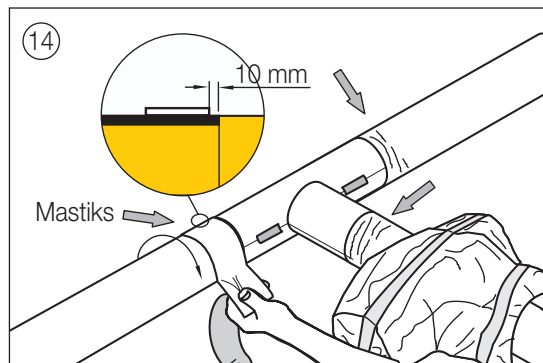
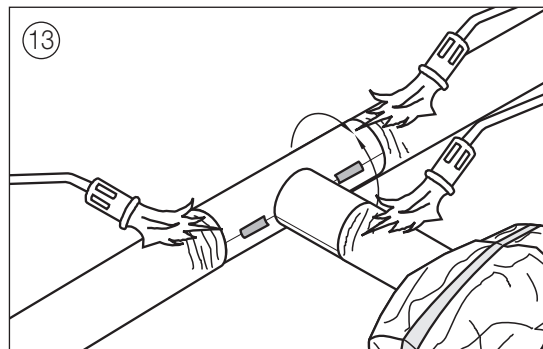
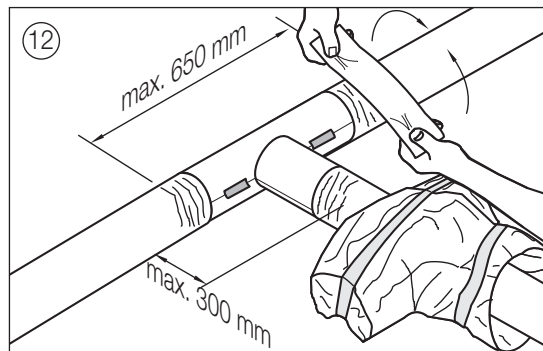
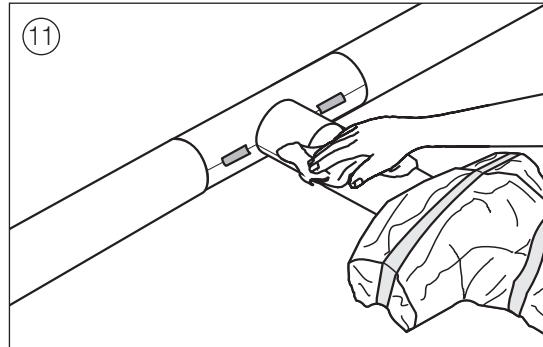
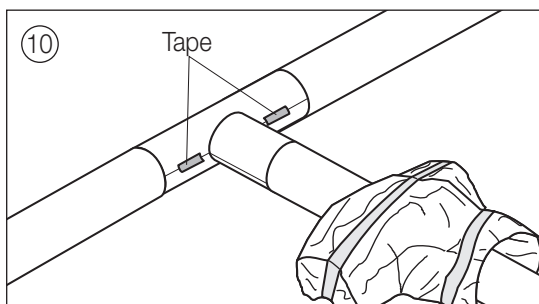
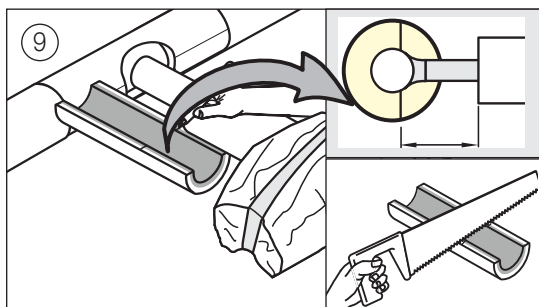
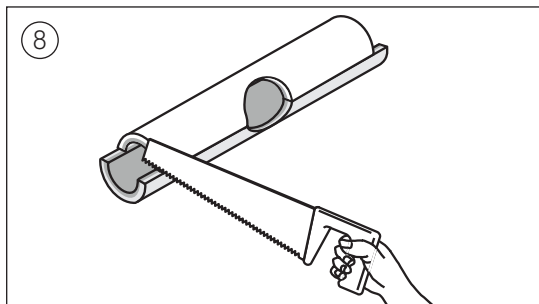
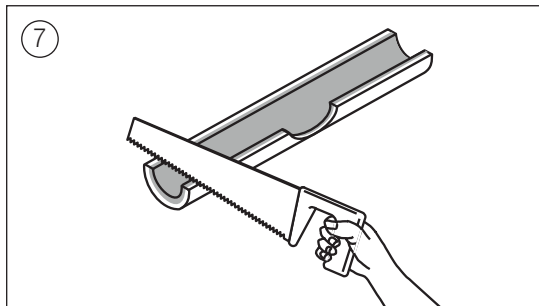
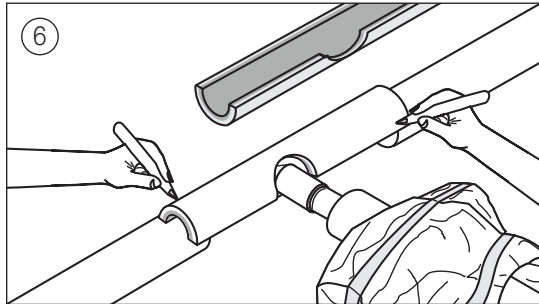


TMC-C

T-muffe, åben

Monteringsanvisning

2/4

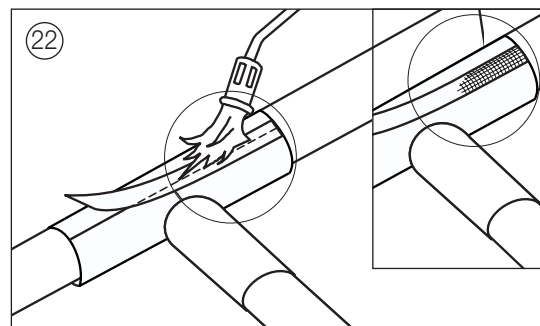
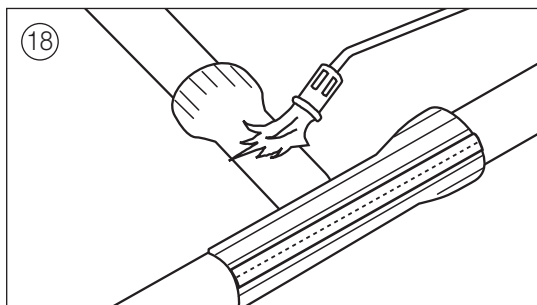
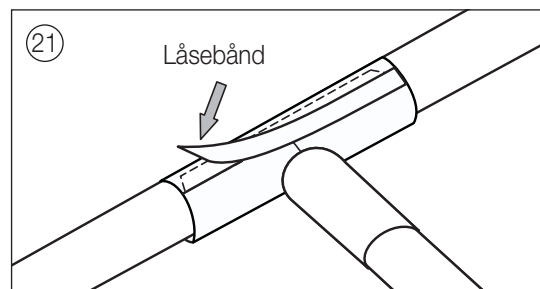
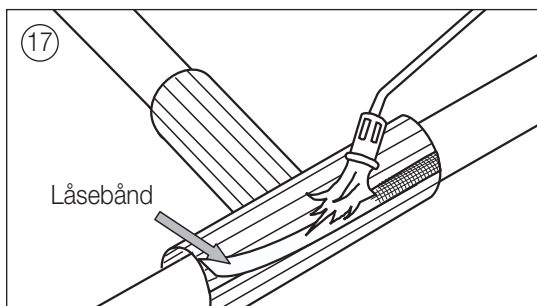
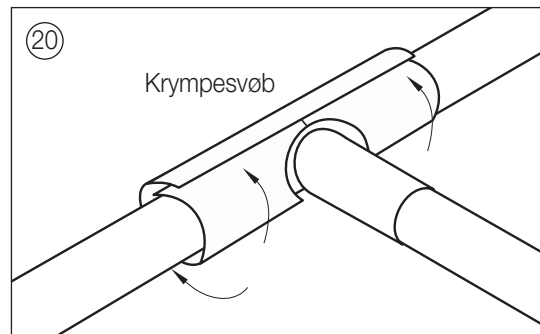
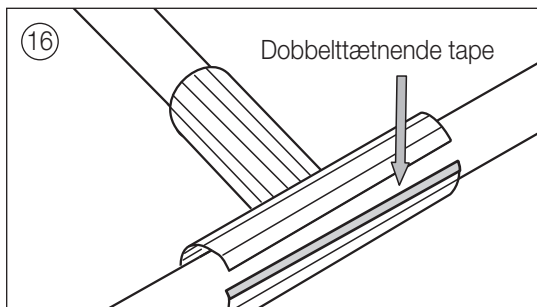
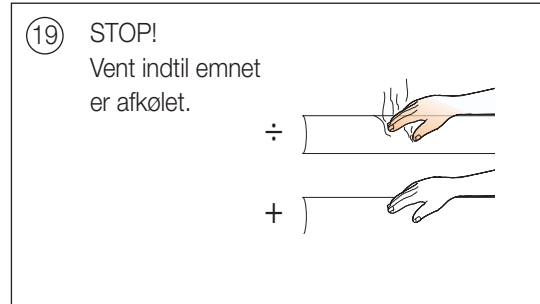
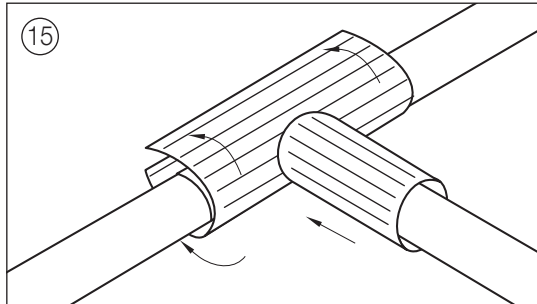


TMC-C

T-muffe, åben

Monteringsanvisning

3/4



TMC-C

T-muffe, åben

Monteringsanvisning

4/4

