

LOGSTOR EC

Montagevejledning - Industri

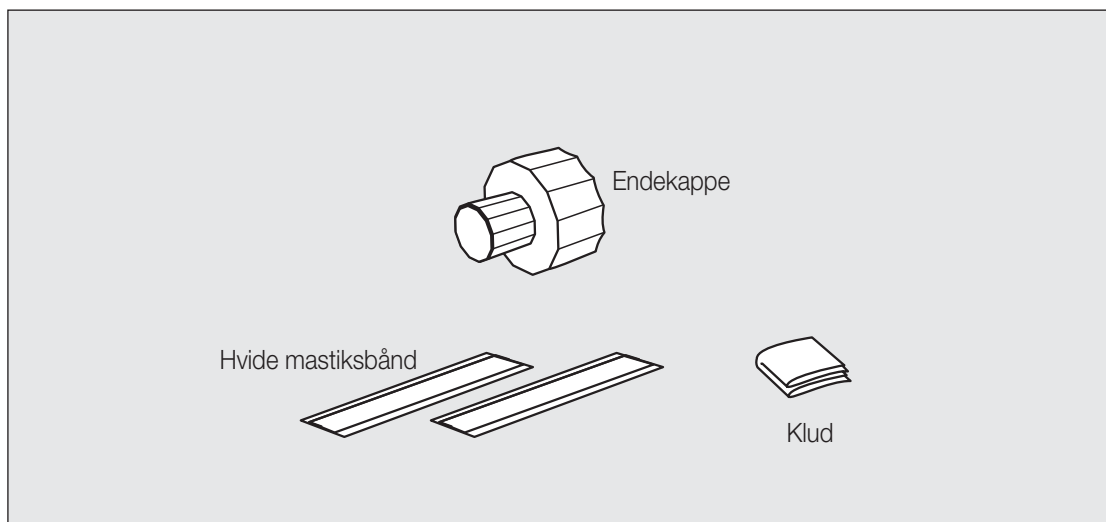


EC

Endekappe, hvid

Monteringsanvisning

1/2



Nødvendigt værktøj:

Gasbrænder, smergellærred kniv og sav.

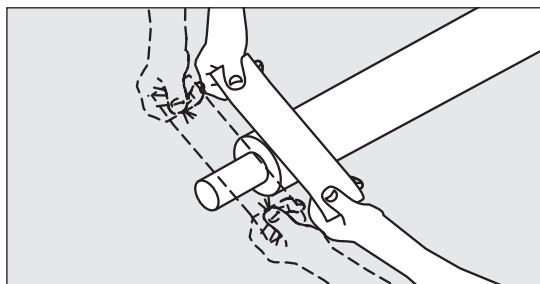
Vigtigt:

Varm aldrig direkte på eventuelle folder, da materialet vil misfarves og krakelere i overfladen.

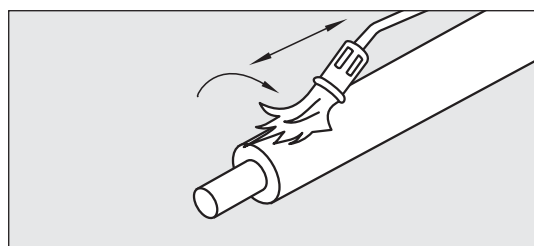
Varm aldrig ind under endekappen, da det kan medføre varige skader på endekappen.

Eventuel luft under endekappen kan afhjælpes ved at bukke et stykke svejsetråd i U-form og stikke det ind under endekappen mens denne endnu er varm.

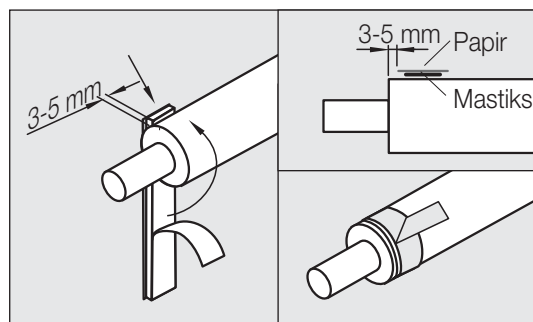
Brug brænderhoved $\varnothing 51$ mm til endekapper indtil $\varnothing 200$ mm. Ved større endekapper anvendes brænderhoved $\varnothing 63$ mm.



1. Kontroller at rørenden er REN og TØR. Aktiver stålør og kapperør med smergellærred mindst 60 mm fra kappeenden.



2. Aktiver kappen med gasbrænder mindst 60 mm fra kappeenden, indtil overfladen har et silkemat skær.



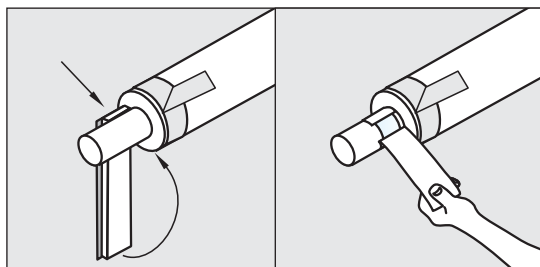
3. Fjern folien fra det ene mastiksband og vend den klæbende side ned mod kappen, ca. 3-5 mm fra kappeenden. Lav en fold på beskyttelsespapiret.

EC

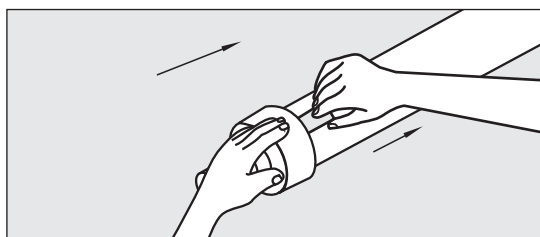
Endekappe, hvid

Monteringsanvisning

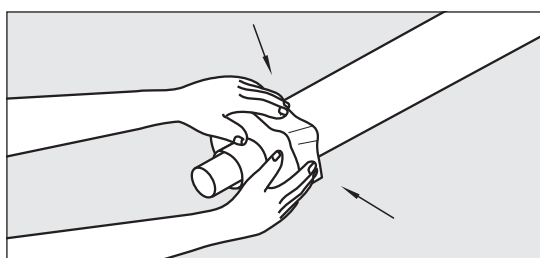
2/2



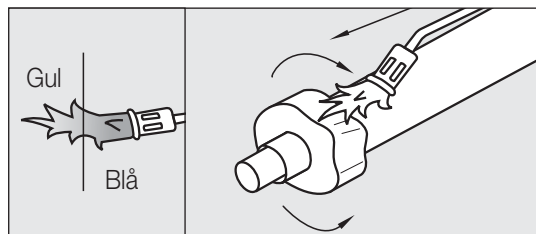
4. Fjern folien fra det andet mastiksbånd og vend den klæbende side ned mod stålørret, så tæt ved isoleringen som muligt. Dernæst trækkes beskyttelsespapiret af.



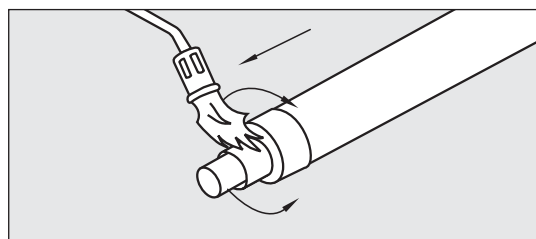
5. Fjern indpakningen fra endekappen. Kontroller at den er REN og TØR ud- og indvendig. Endekappen føres ind over stålørret og mastiksbånd. Fjern beskyttelsespapiret fra mastiksbåndet.



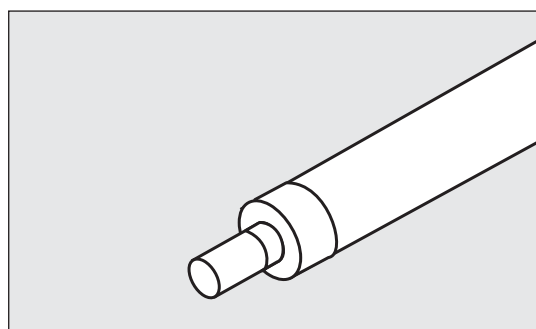
6. Endekappen fastholdes ved at trykke den øverste del ind mod mastiksbåndet 2-3 steder.



7. Juster flammen så den gule spids måler på ca. 8-10 cm. Endekappen nedkrympes først på kappen. Undgå direkte varme på kanten, da det vil medføre misfarvning.



8. Efter en pause på ca. 1 minut krympes endekappen ned på medierøret.



9. Endekappen er færdig.

