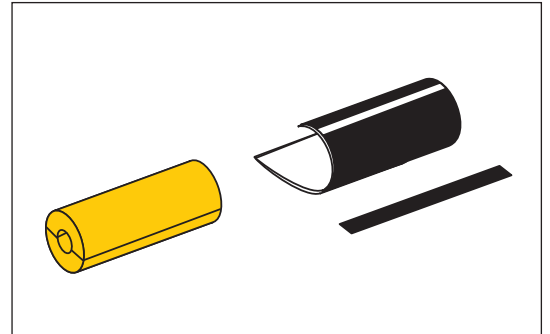


## Montage offener Dämmverbindungen FXCJoint

### Anwendung

FXCJoints werden u.a. als Reparaturmuffen in frei verlegten Systemen verwendet.



### Montagetipps

#### Wichtig:

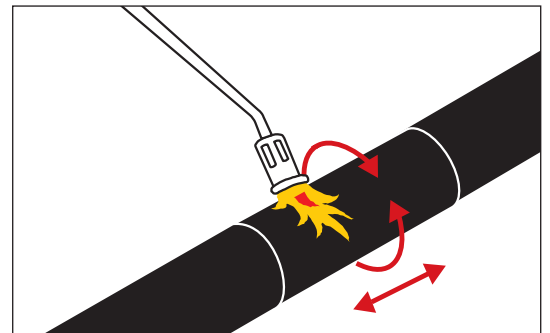
Etwaige Falten nie direkt erwärmen, sonst verfärbt sich das Schrumpfhüllematerial und die Oberfläche wird rissig.

Nie unter der Hülle an den Enden erwärmen, da es die Hülle dauerhaft beschädigen kann.

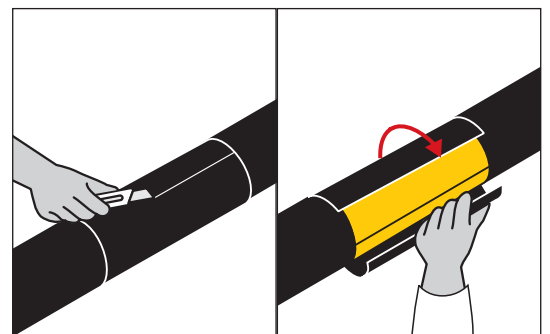
Bei Schrumpfhüllen bis zu  $\varnothing 280$  mm Brennerkopf  $\varnothing 5p$  mm benutzen und bei größeren Hüllen Brennerkopf  $\varnothing 60$  mm benutzen. .

### Montage

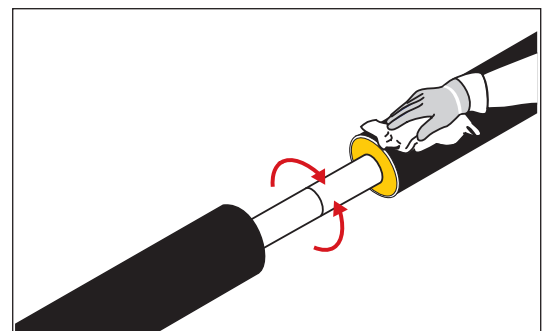
1. Die ganze alte Schrumpfmuffe erwärmen.



2. Mit einem scharfen Messer die alte Schrumpfmuffe längs durchtrennen. Die Schrumpfmuffe entfernen.



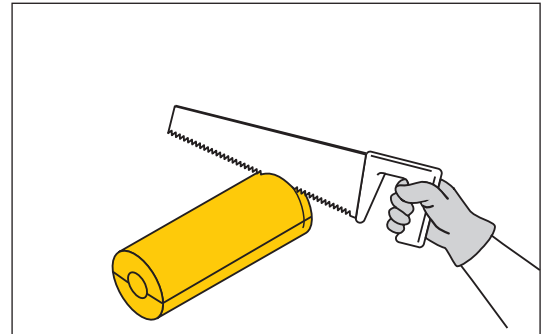
3. Alle Oberflächen der Verbindung reinigen.



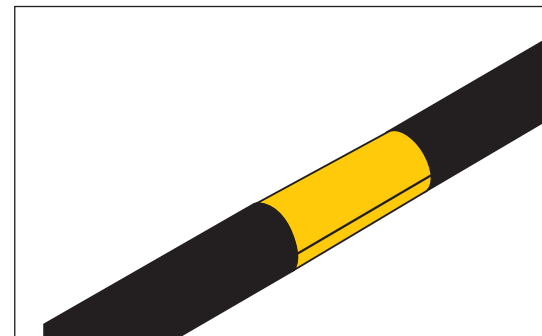
## Montage offener Dämmverbindungen FXCJoint

### Montage, fortgesetzt

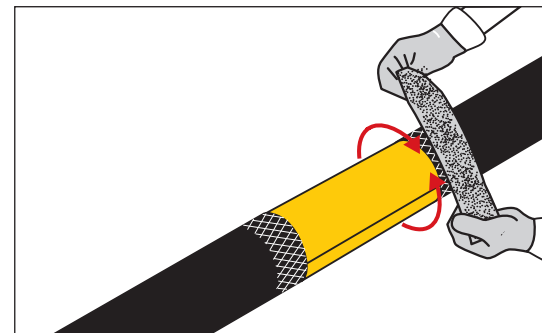
4. Die Dämmschalen abkürzen, damit sie stramm zwischen den Mantelrohren passen.



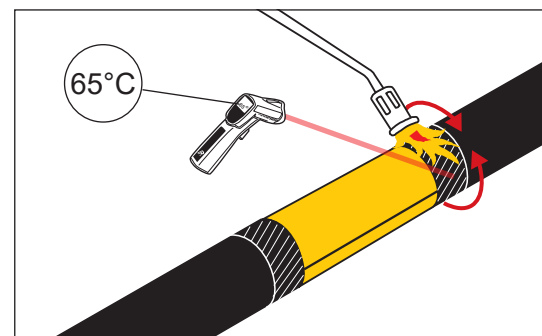
5. Dämmschalen stramm zwischen den Mantelrohren anbringen, evtl. Klebeband benutzen. Die Rohrenden müssen SAUBER und TROCKEN sein  
Jetzt die Manteloberfläche mit Alkohol reinigen.



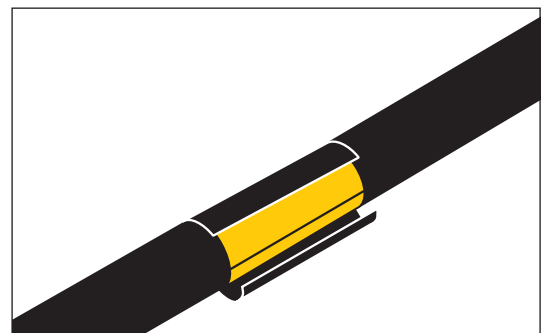
6. Mantelrohre mit Schmirgelleinen (Körnung 60 bis zu  $\varnothing$  280 mm und Körnung 36 für grössere Dimensionen) so schleifen, dass Schleifmarken ausserhalb der Kante der Muffenhülle sichtbar werden.  
Evtl. Schleifstaub entfernen, und Berührung der geschliffenen Anlageflächen vermeiden.



7. Mit Gasbrenner Mantelrohre auf eine Oberflächentemperatur von min. 65°C erwärmen.



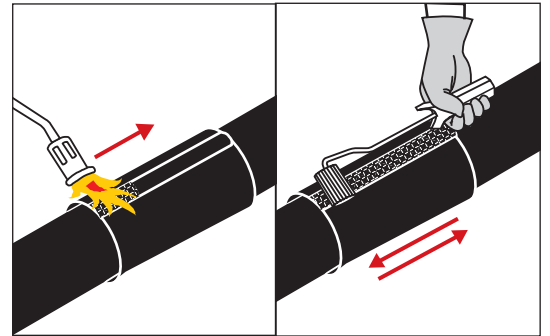
8. Das Papier von der Schrumpfhülle entfernen, und die Hülle so anbringen, dass die Beschriftung um das Rohr herum verläuft und die Verbindung oben liegt.  
Die Hülle muss lose um das Rohr mit einer Überlappung von min. 50 mm liegen.



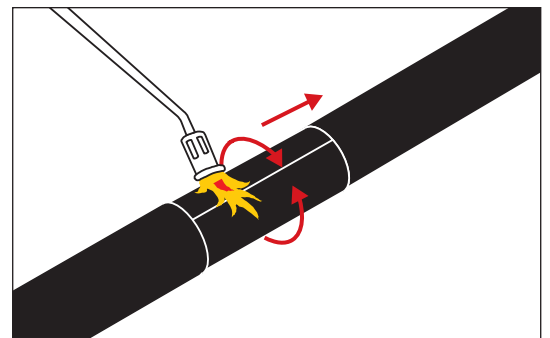
## Montage offener Dämmverbindungen FXCJoint

### Montage, fortgesetzt

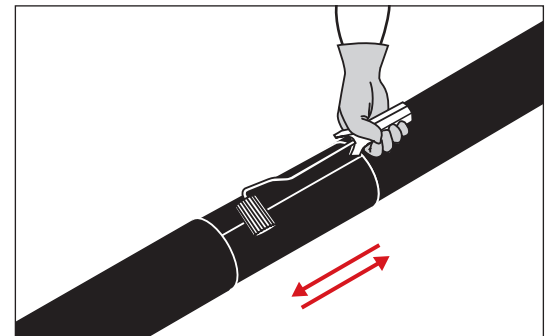
9. Das Verschlussband mit der Klebeseite nach unten mitten über die Verbindungsstelle der Hülle anbringen. Die Klebeseite hat ein sichtbares Netz. Das Verschlussband so lange erwärmen, bis die Netzstruktur an der Oberseite sichtbar wird. Das Verschlussband fest andrücken. Jetzt mit Kantenrolle das Verschlussband andrücken, um gute Haftung zu sichern. Alternativ, Patchpresse verwenden.



10. Die Hülle von der Mitte gegen beide Enden schrumpfen. So lange schrumpfen, bis die Dichtungsmasse an allen Kanten heraustritt, und der ganze Schrumpfeffekt ausgenutzt ist.



11. Mit Kantenrolle die Überlappung andrücken um sicherzustellen, dass ein eventueller Kanal mit Dichtungsmasse gedichtet wird.



12. Die Verbindung ist fertig.

