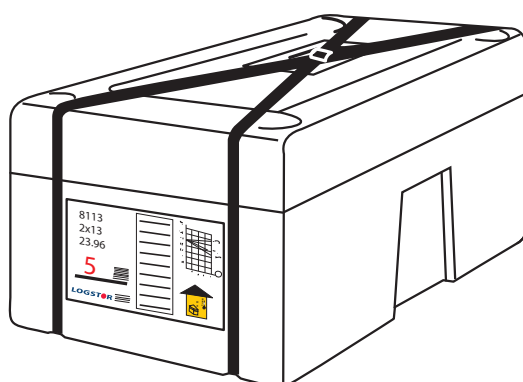


Påsskum

till singelrörsmuffar



Påsskum - PUR-isolering till alla muffar

Raka muffar

5031 - SX-WPJoint	2
5610 / 5612 / 5029 / 5427 - BandJoint, BXSJoint, Alu-svep	2
5027 / 5010 / 5005 - EWJoint, B2SJoint, BSJoint	2

Reduktionsmuffar

5013 - SX-WPJoint reduktion	4
5028 / 5011 - EWJoint-reduktion, B2SJoint-reduktion	4

Böjmuffar

5033 - SXB-WPJoint	5
--------------------	---

Ändhuvar

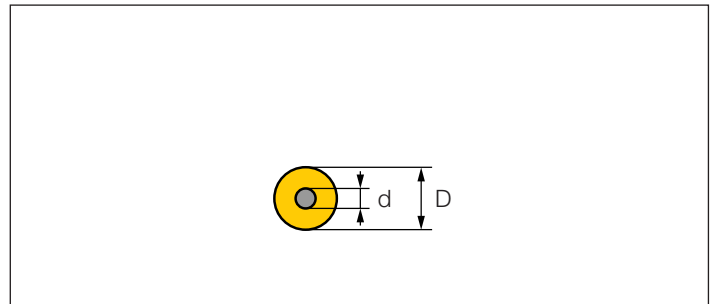
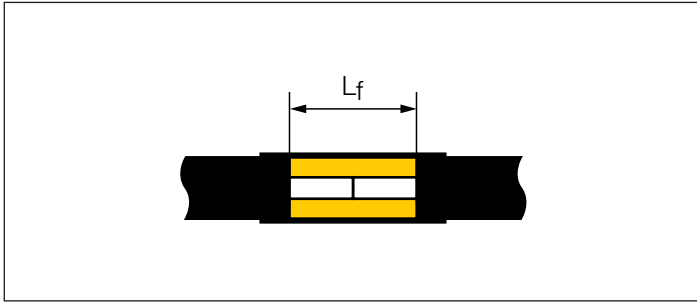
5700 - Ändhuv	5
---------------	---

T-muffar

5210 + 5211 - SXT-WPJoint	6
5640 - BandJoint-avgrening	7
5640 - BandJoint-avgrening Flextra	7
5202 - TSJoint	8
5202 - TS SaddleJoint	8
5140 - T-Joint rak	9

Påsskum - PUR-isolering till alla muffar


Påsskum nr.	Alternativ			Skumvolym, liter				
				V_f		V_{fe}		
				min.	max.	min.	max.	
0				1,0	1,5	2,2	2,7	
0,5				1,5	2,6	2,7	4,6	
1				2,6	3,7	4,6	6,7	
2				3,7	4,6	6,7	8,3	
3				4,6	5,8	8,3	10,4	
4	2x1			5,7	6,9	10,4	12,5	
5	1+2	2x2		6,9	8,6	12,5	15,4	
6	2+3	2x3	1+4	8,6	10,6	15,4	19,1	
7	3+4	1+5	2+5	10,5	12,9	19,1	23,2	
8	4+5	2+6	3+6	12,9	15,9	23,2	28,6	
9	5+6	3+7	4+7	15,9	19,4	28,6	35,0	
2x6	5+7	3+8	0+9	17,3	21,9	34,7	38,2	
10	6+7	5+8	2+9	19,8	25,1	38,2	43,7	
11	6+9	3+10	4+10	25,0	32,4	43,7	55,1	
2x9	8+10	5+11	6+11	31,8	41,2	55,1	70,0	
12	8+11			38,0	49,2	70,0	83,6	
10+11	5+12			44,9	58,1	83,6	98,7	
13	2x11	8+12		51,0	65,9	98,7	112,1	
10+12	5+13			57,8	74,9	112,1	127,3	
10+13	2x9+12			70,8	91,6	127,3	155,8	
12+13				89,0	115,1	155,8	195,7	
2x13	11+2x12			101,9	131,9	195,7	224,2	
2x12+13				127,0	164,3	224,2	279,3	
3x13				152,9	197,8	279,3	336,3	
2x12+2x13				177,9	230,2	336,3	391,4	
4x13				203,8	263,8	391,4	448,4	



5031 - SX-WPJoint										
		26,9	33,7	42,4	48,3	60,3	76,1	88,9	114,3	139,7
Serie 1		90	90	110	110	125	140	160	200	225
	Lf = 440	1	1	3	2	3	4	5	7	8
Serie 2		110	110	125	125	140	160	180	225	250
	Lf = 440	3	3	4	4	5	6	7	9	9
Serie 3		125	125	140	140	160	180	200	250	280
	Lf = 440	4	4	5	5	6	7	8	2x6	11

5610 / 5612 / 5029 / 5427 - BandJoint, BXSJoint, Alu-svep										
		26,9	33,7	42,4	48,3	60,3	76,1	88,9	114,3	139,7
Serie 1		90	90	110	110	125	140	160	200	225
	Lf = 440	1	1	2	1	2	3	4	6	7
	Lf = 700/830	2	2	4	4	5	5	7	8	9
Serie 2		110	110	125	125	140	160	180	225	250
	Lf = 440	2	2	3	3	4	5	6	8	9
	Lf = 700/830	4	4	5	5	6	7	8	2x6	11
Serie 3		125	125	140	140	160	180	200	250	280
	Lf = 440	3	3	4	4	5	6	7	9	2x6
	Lf = 700/830	6	6	7	6	8	8	9	11	2x9

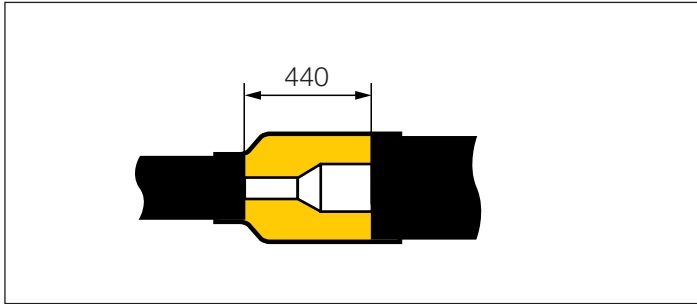
5027 / 5010 / 5005 - EWJoint, B2SJoint, BSJoint										
		26,9	33,7	42,4	48,3	60,3	76,1	88,9	114,3	139,7
Serie 1		90	90	110	110	125	140	160	200	225
	Lf = 440	1	1	3	3	4	4	5	7	8
	Lf = 700	4	3	5	5	6	6	8	2x6	10
Serie 2		110	110	125	125	140	160	180	225	250
	Lf = 440	3	3	4	4	5	6	7	9	9
	Lf = 700	6	5	6	6	7	8	9	11	11
Serie 3		125	125	140	140	160	180	200	250	280
	Lf = 440	4	4	5	5	6	7	8	2x6	10
	Lf = 700	7	7	7	7	8	9	10	2x9	2x9

5031 - SX-WPJoint										
		168,3	219,1	273,0	323,9	355,6	406,4	457	508	
Serie 1		250	315	400	450	500	560	630	710	
	Lf = 440	9	10	2x9	12	10+11	10+12	10+13	12+13	
Serie 2		280	355	450	500	560	630	710		
	Lf = 440	10	2x9	10+11	13	10+13	12+13	2x13		
Serie 3		315	400	500	560	630	710			
	Lf = 440	11	12	10+12	10+13	12+13	2x2+13			

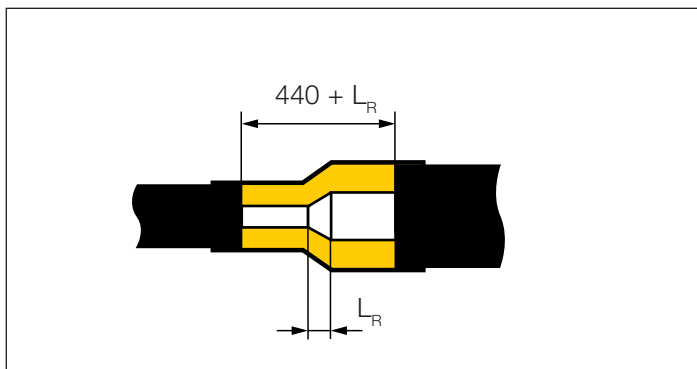
5610 / 5612 / 5029 / 5427 - BandJoint, BXSJoint, Alu-svep										
		168,3	219,1	273,0	323,9	355	406	457	508	610
Serie 1		250	315	400	450	500	560	630	710	800
	Lf = 440	8	9	11	2x9	12	10+11	10+12	12+13	12+13
	Lf = 700/830	2x6	11	13	10+12	10+13	12+13	2x12+13	3x13	3x13
Serie 2		280	355	450	500	560	630	710	800	900
	Lf = 440	9	11	12	10+11	10+12	10+13	12+13	2x12+13	2x12+13
	Lf = 700/830	11	10+11	10+13	12+13	2x12+13	3x13	2x12+2x13	-	-
Serie 3		315	400	500	560	630	710	800	900	
	Lf = 440	11	12	13	10+13	12+13	2x13	2x12+13	2x12+2x13	
	Lf = 700/830	2x9	10+13	2x13	2x12+13	3x13	4x13	-	-	

5027 / 5010 / 5005 - EWJoint, B2SJoint, BSJoint										
		168,3	219,1	273,0	323,9	355	406	457	508	610
Serie 1		250	315	400	450	500	560	630	710	800
	Lf = 440	9	10	2x9	12	13	13	10+13	12+13	12+13
	Lf = 700	11	2x9	13	10+12	12+13	12+13	2x13	2x12+13	3x13
Serie 2		280	355	450	500	560	630	710	800	900
	Lf = 440	2x6	2x9	10+11	10+12	10+13	12+13	2x13	2x12+13	3x13
	Lf = 700	2x9	10+11	10+13	12+13	2x13	2x12+13	3x13	4x13	-
Serie 3		315	400	500	560	630	710	800	900	
	Lf = 440	11	12	10+13	10+13	12+13	2x12+13	3x13	-	
	Lf = 700	12	10+12	2x13	2x12+13	3x13	2x12+2x13	-	-	

Reduktionsmuffar

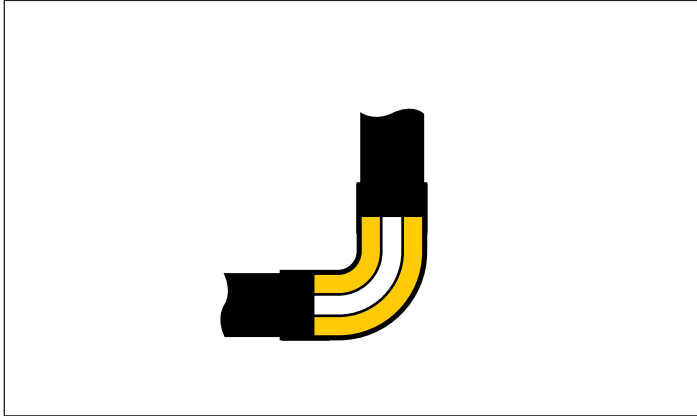


5032 - SX-WPJoint reduktion														
Serie 1	110	125	140	160	200	225	250	315	400	450	500	560	630	710
	90	110/90	125/110	140/125	160	200	225/200	250	315	400	450	500	560	630
	3	4	5	5	8	8	9	11	12	12	13	10+13	10+13	12+13
Serie 2	110	125	140	160	180	225	250	280	355	450	500	560	630	710
	90	110/90	125/110	140/125	160/140	180	225	250/225	280	355	450	500	560	630
	3	4	4	5	7	9	2x6	10	2x9	13	10+12	10+13	12+13	2x13
Serie 3	125	140	160	180	200	250	280	315	400			560	630	710
	110/90	125/110	140/125	160/140	180/160	200	250	280/250	315			500	560	630
	4	5	6	7	8	10	11	11	10+11			12+13	12+13	2x12+13



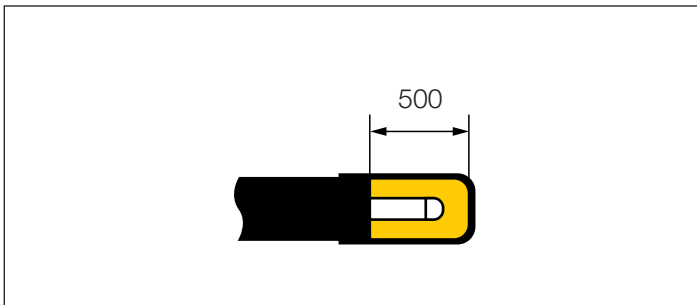
5028 / 5011 - EWJoint reduction, B2SJoint reduktion														
Serie 1	110	125	140	160	200	225	250	315	400	450	500	560	630	710
	90	110	125	140	160	200	225	250	315	400	450	500	560	630
	3	4	5	6	8	2x6	10	2x9	10+11	10+13	2x13	2x12+13	3x13	-
Serie 2	110	125	140	160	180	225	250	280	355	450	500	560	630	710
	90	110	125	140	160	180	225	250	280	355	450	500	560	630
	3	4	5	7	8	9	11	11	12	10+12	12+13	2x12+13	3x13	4x13
Serie 3	125	140	160	180	200	250	280	315	400	500	560	630	710	
	110	125	140	160	180	200	250	280	315	400	500	560	630	
	4	5	7	8	9	10	2x9	2x9	10+11	12+13	2x12+13	2x12+2x13	4x13	

Böjmuffar

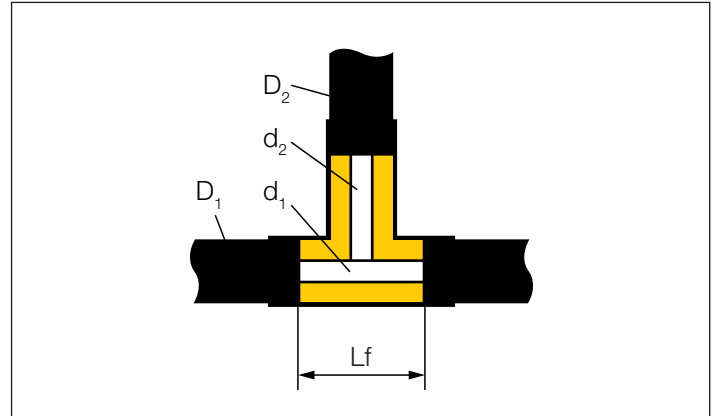
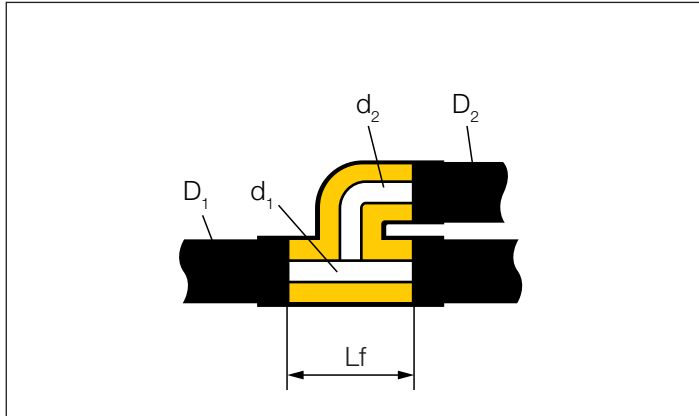


5033 - SXB-WPJoint											
	26,9	33,7	42,4	48,3	60,3	76,1	88,9	114,3	139,7	168,3	219,1
Serie 1	90	90	110	110	125	140	160	200	225	250	315
	4	3	5	5	5	6	7	11	11	10	12
Serie 2	110	110	125	125	140	160	180	225	250	280	
	5	5	6	6	7	8	11	2x9	11	13	
Serie 3	125	125	140	140	160	180	200	250	280	315	
	6	6	7	7	8	11	11	2x9	10+12	13	

Ändhuvar



5700 - Ändhuv																		
	26,9	33,7	42,4	48,3	60,3	76,1	88,9	114,3	139,7	168,3	219,1	273	323,9	355,6	406,4	457	508	610
Serie 1	90	90	110	110	125	140	160	200	225	250	315	400	450	500	560	630	710	800
	0,5	0,5	1	1	1	2	3	5	6	7	9	11	2x9	2x9	12	13	10+12	10+13
Serie 2	110	110	125	125	140	160	180	225	250	280	355	450	500	560	630	710	800	900
	1	1	1	1	2	3	4	6	7	8	10	2x9	12	10+11	10+12	10+13	12+13	2x13
Serie 3	125	125	140	140	160	180	200	250	280	315	400	500	560	630	710	800	900	1000
	1	1	2	2	3	5	5	8	9	2x6	2x9	10+11	13	10+13	12+13	2x13	2x12+13	3x13



5210 + 5211- SXT-WPJoint														
Lf = 440 mm		d ₁	26,9	33,7	42,4	48,3	60,3	76,1	88,9	114,3	139,7	168,3	219,1	
Serie 1	d ₂	D ₂	D ₁	90	90	110	110	125	140	160	200	225	250	315
	26,9	90		4	4	5	5	6	7	8	8	9	9	10
	33,7	90		4	4	5	5	6	7	8	8	9	9	10
	42,4	110				7	7	8	8	9	9	2x6	2x6	11
	48,3	110				7	7	8	8	9	9	2x6	2x6	11
	60,3	125						7	8	8	9	2x6	2x6	11
	76,1	140							8	9	9	2x6	2x6	11
	88,9	160									10	10	10	11
114,3	200									11	2x9	2x9	2x9	
Serie 2			D ₁	110	110	125	125	140	160	180	225	250	280	
	26,9	110		7	7	8	8	9	9	9	10	10	11	
	33,7	110		7	7	8	8	8	9	9	10	10	11	
	42,4	125				8	8	8	9	9	10	10	11	
	48,3	125				8	8	8	9	9	10	10	11	
	60,3	140						9	9	9	10	11	11	
	76,1	160								2x6	11	11	11	
88,9	180									2x9	2x9	12		
Serie 3			D ₁	125	125	140	140	160	180	200	250	280	315	
	26,9	125		8	8	9	9	9	2x6	2x6	11	11	2x9	
	33,7	125		8	8	9	9	9	2x6	2x6	11	11	2x9	
	42,4	140				9	9	2x6	2x6	10	11	11	2x9	
	48,3	140				9	9	9	2x6	10	11	11	2x9	
	60,3	160							10	11	11	2x9	2x9	
	76,1	180								2x9	12	12	10+11	
88,9	200								2x9	12	12	10+11		

5640 - BandJoint-avgrening														
Lf = 440 mm			d ₁	26,9	33,7	42,4	48,3	60,3	76,1	88,9	114,3	139,7	168,3	219,1
Serie 1	d ₂	D ₂	D ₁	90	90	110	110	125	140	160	200	225	250	315
	26,9	90		5	5	6	6	6	6	7	8	9	9	10
	33,7	90		5	5	6	5	6	6	7	8	9	9	10
	42,4	110				6	6	7	7	8	9	9	9	10
	48,3	110				6	6	6	7	7	8	9	9	10
	60,3	125						8	8	8	9	2x6	10	11
	76,1	140							8	9	2x6	2x6	10	11
Serie 2			D ₁	110	110	125	125	140	160	180	225	250	280	
	26,9	110		7	7	7	7	7	8	8	2x6	10	11	
	33,7	110		7	6	7	7	7	8	8	2x6	10	10	
	42,4	125				8	8	8	8	9	10	10	11	
	48,3	125				8	8	8	8	9	2x6	10	11	
	60,3	140						9	9	2x6	11	11	11	
Serie 3			D ₁	125	125	140	140	160	180	200	250	280	315	
	26,9	125		8	8	8	8	9	9	2x6	11	11	2x9	
	33,7	125		8	8	8	8	9	9	2x6	11	11	2x9	
	42,4	140				9	9	9	2x6	10	11	11	2x9	
	48,3	140				9	9	9	2x6	2x6	11	11	2x9	

5640 - BandJoint-avgrening Flextra														
Lf = 440 mm														
Serie 1			d ₁	60,3	76,1	88,9	114,3	139,7	168,3	219,1				
			D ₁	125	140	160	200	225	250	315				
		d ₂	D ₂											
		26,9	90		7	8	8	9	2x6	2x6	11			
		33,7	90		7	8	8	9	2x6	2x6	11			
		42,4	110		7	8	8	9	9	2x6	11			
		48,3	110		7	7	8	9	9	2x6	11			
		60,3	125		7	7	8	9	9	2x6	11			
Serie 2			d ₁	42,4	48,3	60,3	76,1	88,9	114,3	139,7	168,3			
			D ₁	125	125	140	160	180	225	250	280			
		26,9	110		8	8	8	8	9	2x6	10	11		
		33,7	110		8	8	8	8	9	2x6	10	11		
		42,4	125		7	7	8	8	9	2x6	10	11		
		48,3	125		7	7	8	8	9	2x6	10	11		
		60,3	140				2x6	2x6	10	11	11	2x9		
Serie 3			d ₁	26,9	33,7	42,4	48,3	60,3	76,1	88,9	114,3	139,7	168,3	
			D ₁	125	125	140	140	160	180	200	250	280	315	
		26,9	125		8	8	8	8	9	9	2x6	11	11	2x9
		33,7	125		8	8	8	8	9	9	2x6	11	11	2x9
		42,4	140				10	2x6	10	11	11	2x9	2x9	2x9
		48,3	140				2x6	2x6	10	10	11	2x9	2x9	2x9
		60,3	160						10	10	11	2x9	2x9	2x9

5202 - TSJoint																
Lf = 400 mm			d ₁	26,9	33,7	42,4	48,3	60,3	76,1	88,9	114,3	139,7	168,3	219,1	273,0	323,9
Serie 1	d ₂	D ₂	D ₁					125	140	160	200	225	250	315	400	450
	26,9	90						8	8	8	9	2x6	10	11	12	12
	33,7	90						8	8	8	9	2x6	10	11	12	12
	42,4	110						8	8	8	9	2x6	10	11	12	12
	48,3	110						7	8	8	9	2x6	2x6	11	12	12
	60,3	125						7	7	8	9	2x6	2x6	11	2x9	12
	76,1	140									10	11	11	2x9	12	10+11
	88,9	160									10	10	11	2x9	12	10+11
Serie 2			D ₁			125	125	140	160	180	225	250	280	355	450	
	26,9	110				8	8	8	9	9	10	11	11	2x9	10+11	
	33,7	110				8	8	8	9	9	10	11	11	2x9	10+11	
	42,4	125				8	8	8	9	9	10	10	11	2x9	10+11	
	48,3	125				8	8	8	8	9	10	10	11	2x9	10+11	
	60,3	140								10	11	11	2x9	12	13	
Serie 3			D ₁	125	125	140	140	160	180	200	250	280	315	400		
	26,9	125		8	8	8	8	9	9	2x6	11	11	2x9	10+11		
	33,7	125		8	8	8	8	9	9	2x6	11	11	2x9	10+11		
	42,4	140							11	11	2x9	2x9	12	10+11		
	48,3	140							11	11	2x9	2x9	12	10+11		
60,3	160							10	11	2x9	2x9	2x9	10+11			

5202 - TS SaddleJoint																
Lf = 350 mm			d ₁	60,3	76,1	88,9	114,3	139,7	168,3	219,1	273,0	323,9	355,6	406,4	457	
Serie 1	d ₂	D ₂	D ₁	125	140	160	200	225	250	315	400	450	500	560	630	
	26,9	90		7	7	7	8	8	8	8	8	8	9	9	9	
	33,7	90		7	7	7	8	8	8	8	8	8	9	9	9	
	42,4	110		7	7	7	7	7	7	8	8	8	9	9	9	
	48,3	110		7	7	7	7	7	7	8	8	8	9	9	9	
	60,3	125		7	7	7	7	7	7	7	8	8	9	8	9	
	76,1	140						9	9	9	9	2x6	2x6	10	2x6	10
	88,9	160						9	9	9	9	9	9	2x6	2x6	2x6
Serie 2			d ₁	42,4	48,3	60,3	76,1	88,9	114,3	139,7	168,3	219,1	273,0	323,9	355,6	406,4
			D ₁	125	125	140	160	180	225	250	280	355	450	500	560	630
	26,9	110		8	7	7	8	8	8	8	8	9	9	9	9	2x6
	33,7	110		7	7	7	8	8	8	8	8	8	9	9	9	2x6
	42,4	125		7	7	7	7	8	8	8	8	8	9	9	9	2x6
	48,3	125		7	7	7	7	7	8	8	8	8	9	9	9	2x6
Serie 3			d ₁	26,9	33,7	42,4	48,3	60,3	76,1	88,9	114,3	139,7	168,3	219,1	273,0	323,9
			D ₁	125	125	140	140	160	180	200	250	280	315	400	500	560
	26,9	125		8	8	8	8	8	8	8	8	9	9	9	2x6	2x6
	33,7	125		8	8	8	8	8	8	8	8	8	9	9	2x6	2x6
	42,4	140							2x6	2x6	10	10	10	11	11	11
48,3	140							2x6	2x6	10	10	10	10	11	11	
60,3	160							2x6	2x6	10	10	10	10	11	11	

5140 - T-Joint rak																
Lf = 300	d ₁	15-35	40	20-35	40	50	32	50	63	63	75	75	90	110	90	110
	D ₁	90	90	110	110	110	125	125	125	140	140	160	160	160	180	180
d ₂	D ₂															
15-22	90	2	2	3	3	2	4	3	3	4	4	5	4	3	5	5
25-28	90	2	2	3	3	2	3	3	3	4	3	5	4	3	5	5
32-35	90	2	1	3	3	2	3	3	3	4	3	5	4	3	5	5
40	90		1		2	2		3	3	4	3	5	4	3	5	5
20	110			4	4	3	4	4	4	5	4	5	5	4	6	5
26	110			4	3	3	4	4	4	5	4	5	5	4	6	5
32	110			4	3	3	4	4	4	5	4	5	5	4	6	5
35-40	110			3	3	3		4	4	4	4	5	5	4	6	5
50	110					3		4	3	4	4	5	5	4	6	5
32	125						5	5	4	5	5	6	5	5	6	6
50	125							4	4	5	5	6	5	5	6	6
63	125								4	5	4	5	5	4	6	5
63	140									5	5	6	5	5	6	6
75	140										5	6	5	5	6	6
75	160											6	6	6	7	6
90	160												6	5	6	6
110	160													5		6
90	180														7	7
110	180															6