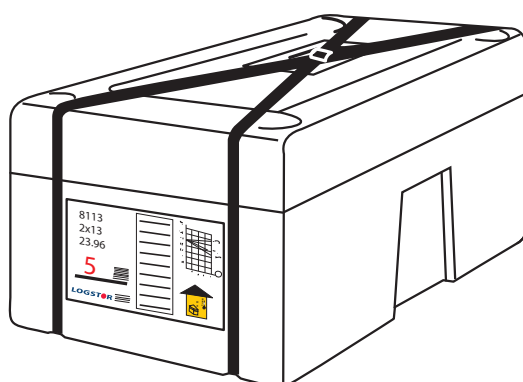


Poseskum

til samlinger på enkeltrør



Poseskum - PUR-isolering til alle muffer

Lige muffer

5031 - SX-WPJoint	2
5610 / 5612 / 5029 / 5427 - BandJoint, BXSJoint, Alu-svøb	2
5027 / 5010 / 5005 - EWJoint, B2SJoint, BSJoint	2

Reduktionsmuffer

5013 - SX-WPJoint reduktion	4
5028 / 5011 - EWJoint reduction, B2SJoint reduktion	4

Bøjemuffe

5033 - SXB-WPJoint	5
--------------------	---

Slutmuffe

5700 - Slutmuffe	5
------------------	---

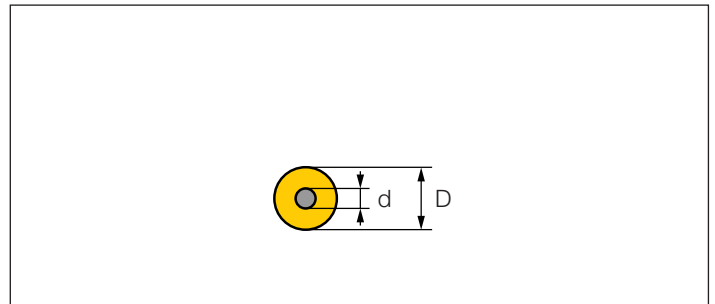
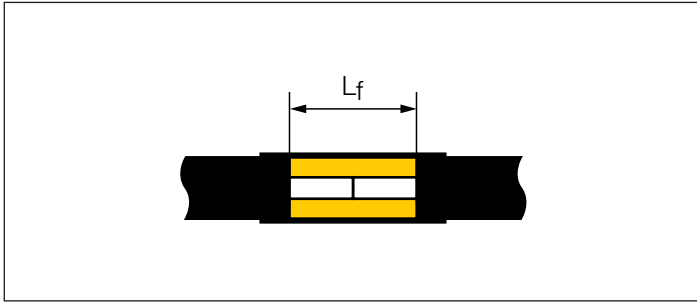
T-muffer

5210 + 5211 - SXT-WPJoint	6
5640 - BandJoint afgrening	7
5640 - BandJoint afgrening Flextra	7
5202 - TSJoint	8
5202 - TS SaddleJoint	8
5140 - T-muffe lige	9

Poseskum - PUR-isolering til alle mufferrør


Poseskum nr.	Alternativer			Skummængde, liter			
				V_f		V_{fe}	
				min.	max.	min.	max.
0				1,0	1,5	2,2	2,7
0,5				1,5	2,6	2,7	4,6
1				2,6	3,7	4,6	6,7
2				3,7	4,6	6,7	8,3
3				4,6	5,8	8,3	10,4
4	2x1			5,7	6,9	10,4	12,5
5	1+2	2x2		6,9	8,6	12,5	15,4
6	2+3	2x3	1+4	8,6	10,6	15,4	19,1
7	3+4	1+5	2+5	10,5	12,9	19,1	23,2
8	4+5	2+6	3+6	12,9	15,9	23,2	28,6
9	5+6	3+7	4+7	15,9	19,4	28,6	35,0
2x6	5+7	3+8	0+9	17,3	21,9	34,7	38,2
10	6+7	5+8	2+9	19,8	25,1	38,2	43,7
11	6+9	3+10	4+10	25,0	32,4	43,7	55,1
2x9	8+10	5+11	6+11	31,8	41,2	55,1	70,0
12	8+11			38,0	49,2	70,0	83,6
10+11	5+12			44,9	58,1	83,6	98,7
13	2x11	8+12		51,0	65,9	98,7	112,1
10+12	5+13			57,8	74,9	112,1	127,3
10+13	2x9+12			70,8	91,6	127,3	155,8
12+13				89,0	115,1	155,8	195,7
2x13	11+2x12			101,9	131,9	195,7	224,2
2x12+13				127,0	164,3	224,2	279,3
3x13				152,9	197,8	279,3	336,3
2x12+2x13				177,9	230,2	336,3	391,4
4x13				203,8	263,8	391,4	448,4

Lige muffer



5031 - SX-WPJoint										
		26,9	33,7	42,4	48,3	60,3	76,1	88,9	114,3	139,7
Serie 1		90	90	110	110	125	140	160	200	225
	Lf = 440	1	1	3	2	3	4	5	7	8
Serie 2		110	110	125	125	140	160	180	225	250
	Lf = 440	3	3	4	4	5	6	7	9	9
Serie 3		125	125	140	140	160	180	200	250	280
	Lf = 440	4	4	5	5	6	7	8	2x6	11

5610 / 5612 / 5029 / 5427 - BandJoint, BXSJoint, Alu-svøb										
		26,9	33,7	42,4	48,3	60,3	76,1	88,9	114,3	139,7
Serie 1		90	90	110	110	125	140	160	200	225
	Lf = 440	1	1	2	1	2	3	4	6	7
	Lf = 700/830	2	2	4	4	5	5	7	8	9
Serie 2		110	110	125	125	140	160	180	225	250
	Lf = 440	2	2	3	3	4	5	6	8	9
	Lf = 700/830	4	4	5	5	6	7	8	2x6	11
Serie 3		125	125	140	140	160	180	200	250	280
	Lf = 440	3	3	4	4	5	6	7	9	2x6
	Lf = 700/830	6	6	7	6	8	8	9	11	2x9

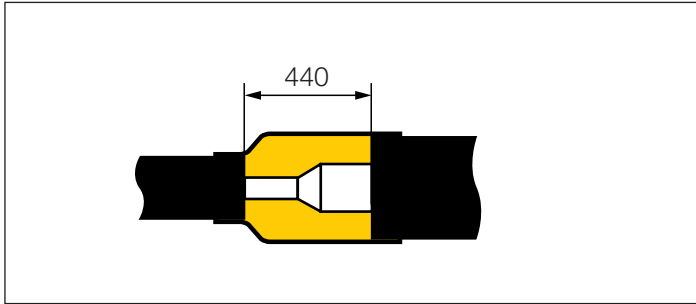
5027 / 5010 / 5005 - EWJoint, B2SJoint, BSJoint										
		26,9	33,7	42,4	48,3	60,3	76,1	88,9	114,3	139,7
Serie 1		90	90	110	110	125	140	160	200	225
	Lf = 440	1	1	3	3	4	4	5	7	8
	Lf = 700	4	3	5	5	6	6	8	2x6	10
Serie 2		110	110	125	125	140	160	180	225	250
	Lf = 440	3	3	4	4	5	6	7	9	9
	Lf = 700	6	5	6	6	7	8	9	11	11
Serie 3		125	125	140	140	160	180	200	250	280
	Lf = 440	4	4	5	5	6	7	8	2x6	10
	Lf = 700	7	7	7	7	8	9	10	2x9	2x9

5031 - SX-WPJoint										
		168,3	219,1	273,0	323,9	355,6	406,4	457	508	
Serie 1		250	315	400	450	500	560	630	710	
	Lf = 440	9	10	2x9	12	10+11	10+12	10+13	12+13	
Serie 2		280	355	450	500	560	630	710		
	Lf = 440	10	2x9	10+11	13	10+13	12+13	2x13		
Serie 3		315	400	500	560	630	710			
	Lf = 440	11	12	10+12	10+13	12+13	2x2+13			

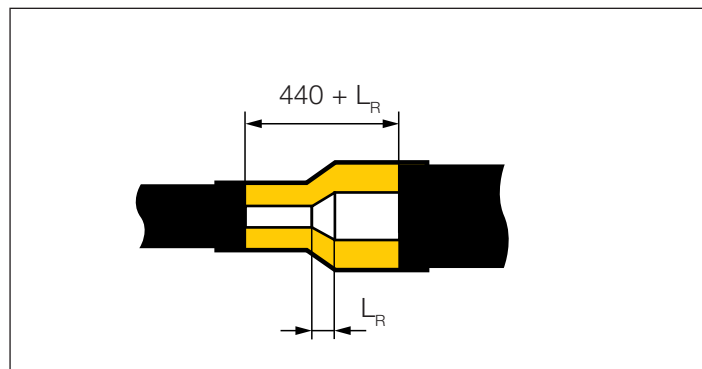
5610 / 5612 / 5029 / 5427 - BandJoint, BXSJoint, Alu-svøb										
		168,3	219,1	273,0	323,9	355	406	457	508	610
Serie 1		250	315	400	450	500	560	630	710	800
	Lf = 440	8	9	11	2x9	12	10+11	10+12	12+13	12+13
	Lf = 700/830	2x6	11	13	10+12	10+13	12+13	2x12+13	3x13	3x13
Serie 2		280	355	450	500	560	630	710	800	900
	Lf = 440	9	11	12	10+11	10+12	10+13	12+13	2x12+13	2x12+13
	Lf = 700/830	11	10+11	10+13	12+13	2x12+13	3x13	2x12+2x13	-	-
Serie 3		315	400	500	560	630	710	800	900	
	Lf = 440	11	12	13	10+13	12+13	2x13	2x12+13	2x12+2x13	
	Lf = 700/830	2x9	10+13	2x13	2x12+13	3x13	4x13	-	-	

5027 / 5010 / 5005 - EWJoint, B2SJoint, BSJoint										
		168,3	219,1	273,0	323,9	355	406	457	508	610
Serie 1		250	315	400	450	500	560	630	710	800
	Lf = 440	9	10	2x9	12	13	13	10+13	12+13	12+13
	Lf = 700	11	2x9	13	10+12	12+13	12+13	2x13	2x12+13	3x13
Serie 2		280	355	450	500	560	630	710	800	900
	Lf = 440	2x6	2x9	10+11	10+12	10+13	12+13	2x13	2x12+13	3x13
	Lf = 700	2x9	10+11	10+13	12+13	2x13	2x12+13	3x13	4x13	-
Serie 3		315	400	500	560	630	710	800	900	
	Lf = 440	11	12	10+13	10+13	12+13	2x12+13	3x13	-	
	Lf = 700	12	10+12	2x13	2x12+13	3x13	2x12+2x13	-	-	

Reduktionsmuffer

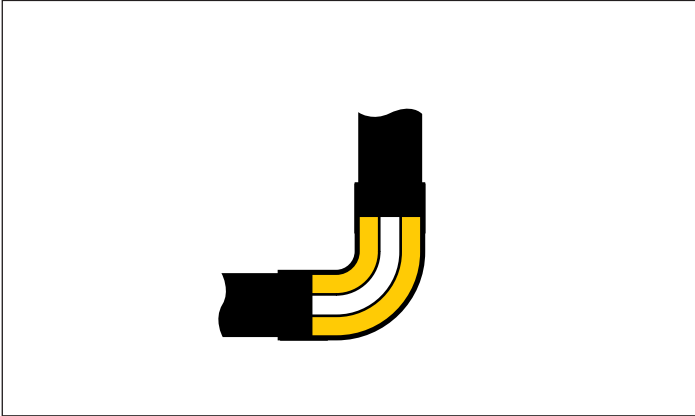


5032 - SX-WPJoint reduktion														
Serie 1	110	125	140	160	200	225	250	315	400	450	500	560	630	710
	90	110/90	125/110	140/125	160	200	225/200	250	315	400	450	500	560	630
	3	4	5	5	8	8	9	11	12	12	13	10+13	10+13	12+13
Serie 2	110	125	140	160	180	225	250	280	355	450	500	560	630	710
	90	110/90	125/110	140/125	160/140	180	225	250/225	280	355	450	500	560	630
	3	4	4	5	7	9	2x6	10	2x9	13	10+12	10+13	12+13	2x13
Serie 3	125	140	160	180	200	250	280	315	400			560	630	710
	110/90	125/110	140/125	160/140	180/160	200	250	280/250	315			500	560	630
	4	5	6	7	8	10	11	11	10+11			12+13	12+13	2x12+13



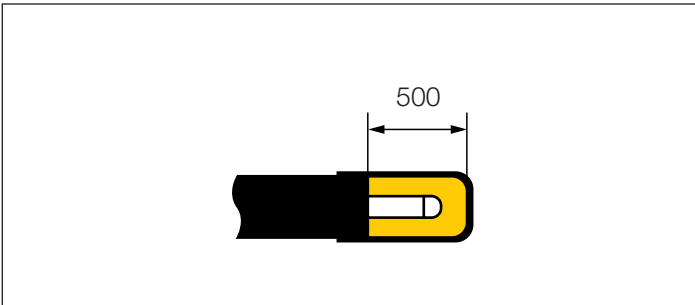
5028 / 5011 - EWJoint reduktion, B2SJoint reduktion														
Serie 1	110	125	140	160	200	225	250	315	400	450	500	560	630	710
	90	110	125	140	160	200	225	250	315	400	450	500	560	630
	3	4	5	6	8	2x6	10	2x9	10+11	10+13	2x13	2x12+13	3x13	-
Serie 2	110	125	140	160	180	225	250	280	355	450	500	560	630	710
	90	110	125	140	160	180	225	250	280	355	450	500	560	630
	3	4	5	7	8	9	11	11	12	10+12	12+13	2x12+13	3x13	4x13
Serie 3	125	140	160	180	200	250	280	315	400	500	560	630	710	
	110	125	140	160	180	200	250	280	315	400	500	560	630	
	4	5	7	8	9	10	2x9	2x9	10+11	12+13	2x12+13	2x12+2x13	4x13	

Bøjemuffe



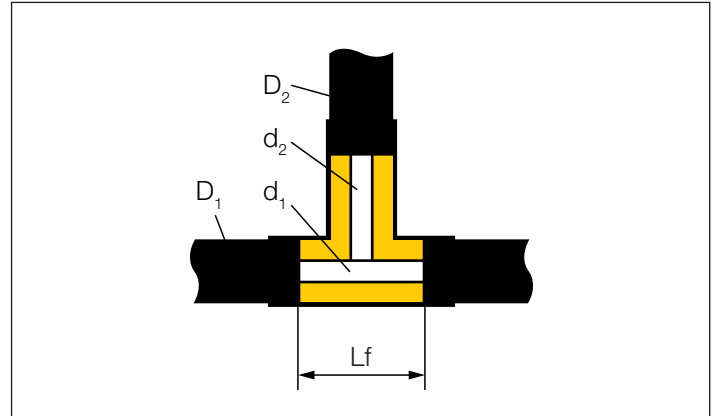
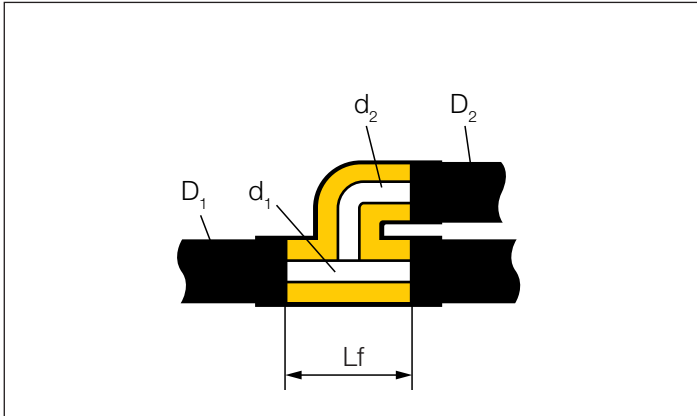
5033 - SXB-WPJoint											
	26,9	33,7	42,4	48,3	60,3	76,1	88,9	114,3	139,7	168,3	219,1
Serie 1	90	90	110	110	125	140	160	200	225	250	315
	4	3	5	5	5	6	7	11	11	10	12
Serie 2	110	110	125	125	140	160	180	225	250	280	
	5	5	6	6	7	8	11	2x9	11	13	
Serie 3	125	125	140	140	160	180	200	250	280	315	
	6	6	7	7	8	11	11	2x9	10+12	13	

Slutmuffe



5700 - Slutmuffe																		
	26,9	33,7	42,4	48,3	60,3	76,1	88,9	114,3	139,7	168,3	219,1	273	323,9	355,6	406,4	457	508	610
Serie 1	90	90	110	110	125	140	160	200	225	250	315	400	450	500	560	630	710	800
	0,5	0,5	1	1	1	2	3	5	6	7	9	11	2x9	2x9	12	13	10+12	10+13
Serie 2	110	110	125	125	140	160	180	225	250	280	355	450	500	560	630	710	800	900
	1	1	1	1	2	3	4	6	7	8	10	2x9	12	10+11	10+12	10+13	12+13	2x13
Serie 3	125	125	140	140	160	180	200	250	280	315	400	500	560	630	710	800	900	1000
	1	1	2	2	3	5	5	8	9	2x6	2x9	10+11	13	10+13	12+13	2x13	2x12+13	3x13

T-muffer



5210 + 5211- SXT-WPJoint														
Lf = 440 mm			d_1	26,9	33,7	42,4	48,3	60,3	76,1	88,9	114,3	139,7	168,3	219,1
Serie 1	d_2	D_2	D_1	90	90	110	110	125	140	160	200	225	250	315
	26,9	90		4	4	5	5	6	7	8	8	9	9	10
	33,7	90		4	4	5	5	6	7	8	8	9	9	10
	42,4	110				7	7	8	8	9	9	2x6	2x6	11
	48,3	110				7	7	8	8	9	9	2x6	2x6	11
	60,3	125						7	8	8	9	2x6	2x6	11
	76,1	140							8	9	9	2x6	2x6	11
	88,9	160									10	10	10	11
114,3	200									11	2x9	2x9	2x9	
Serie 2			D_1	110	110	125	125	140	160	180	225	250	280	
	26,9	110		7	7	8	8	9	9	9	10	10	11	
	33,7	110		7	7	8	8	8	9	9	10	10	11	
	42,4	125				8	8	8	9	9	10	10	11	
	48,3	125				8	8	8	9	9	10	10	11	
	60,3	140						9	9	9	10	11	11	
	76,1	160								2x6	11	11	11	
88,9	180									2x9	2x9	12		
Serie 3			D_1	125	125	140	140	160	180	200	250	280	315	
	26,9	125		8	8	9	9	9	2x6	2x6	11	11	2x9	
	33,7	125		8	8	9	9	9	2x6	2x6	11	11	2x9	
	42,4	140				9	9	2x6	2x6	10	11	11	2x9	
	48,3	140				9	9	9	2x6	10	11	11	2x9	
	60,3	160							10	11	11	2x9	2x9	
	76,1	180								2x9	12	12	10+11	
88,9	200								2x9	12	12	10+11		

5640 - BandJoint afgrening														
Lf = 440 mm			d ₁	26,9	33,7	42,4	48,3	60,3	76,1	88,9	114,3	139,7	168,3	219,1
Serie 1	d ₂	D ₂	D ₁	90	90	110	110	125	140	160	200	225	250	315
	26,9	90		5	5	6	6	6	6	7	8	9	9	10
	33,7	90		5	5	6	5	6	6	7	8	9	9	10
	42,4	110				6	6	7	7	8	9	9	9	10
	48,3	110				6	6	6	7	7	8	9	9	10
	60,3	125						8	8	8	9	2x6	10	11
	76,1	140							8	9	2x6	2x6	10	11
Serie 2			D ₁	110	110	125	125	140	160	180	225	250	280	
	26,9	110		7	7	7	7	7	8	8	2x6	10	11	
	33,7	110		7	6	7	7	7	8	8	2x6	10	10	
	42,4	125				8	8	8	8	9	10	10	11	
	48,3	125				8	8	8	8	9	2x6	10	11	
	60,3	140						9	9	2x6	11	11	11	
Serie 3			D ₁	125	125	140	140	160	180	200	250	280	315	
	26,9	125		8	8	8	8	9	9	2x6	11	11	2x9	
	33,7	125		8	8	8	8	9	9	2x6	11	11	2x9	
	42,4	140				9	9	9	2x6	10	11	11	2x9	
	48,3	140				9	9	9	2x6	2x6	11	11	2x9	

5640 - BandJoint afgrening Flextra														
Lf = 440 mm														
Serie 1			d ₁	60,3	76,1	88,9	114,3	139,7	168,3	219,1				
	d ₂	D ₂	D ₁	125	140	160	200	225	250	315				
	26,9	90		7	8	8	9	2x6	2x6	11				
	33,7	90		7	8	8	9	2x6	2x6	11				
	42,4	110		7	8	8	9	9	2x6	11				
	48,3	110		7	7	8	9	9	2x6	11				
	60,3	125		7	7	8	9	9	2x6	11				
	76,1	140			9	2x6	10	10	11	11				
Serie 2			d ₁	42,4	48,3	60,3	76,1	88,9	114,3	139,7	168,3			
			D ₁	125	125	140	160	180	225	250	280			
	26,9	110		8	8	8	8	9	2x6	10	11			
	33,7	110		8	8	8	8	9	2x6	10	11			
	42,4	125		7	7	8	8	9	2x6	10	11			
	48,3	125		7	7	8	8	9	2x6	10	11			
	60,3	140				2x6	2x6	10	11	11	2x9			
76,1	160					2x6	10	11	11	11				
Serie 3			d ₁	26,9	33,7	42,4	48,3	60,3	76,1	88,9	114,3	139,7	168,3	
			D ₁	125	125	140	140	160	180	200	250	280	315	
	26,9	125		8	8	8	8	9	9	2x6	11	11	2x9	
	33,7	125		8	8	8	8	9	9	2x6	11	11	2x9	
	42,4	140				10	2x6	10	11	11	2x9	2x9	2x9	
	48,3	140				2x6	2x6	10	10	11	2x9	2x9	2x9	
	60,3	160						10	10	11	2x9	2x9	2x9	

5202 - TSJoint																
Lf = 400 mm			d ₁	26,9	33,7	42,4	48,3	60,3	76,1	88,9	114,3	139,7	168,3	219,1	273,0	323,9
Serie 1	d ₂	D ₂	D ₁					125	140	160	200	225	250	315	400	450
	26,9	90						8	8	8	9	2x6	10	11	12	12
	33,7	90						8	8	8	9	2x6	10	11	12	12
	42,4	110						8	8	8	9	2x6	10	11	12	12
	48,3	110						7	8	8	9	2x6	2x6	11	12	12
	60,3	125						7	7	8	9	2x6	2x6	11	2x9	12
	76,1	140									10	11	11	2x9	12	10+11
	88,9	160									10	10	11	2x9	12	10+11
Serie 2			D ₁			125	125	140	160	180	225	250	280	355	450	
	26,9	110				8	8	8	9	9	10	11	11	2x9	10+11	
	33,7	110				8	8	8	9	9	10	11	11	2x9	10+11	
	42,4	125				8	8	8	9	9	10	10	11	2x9	10+11	
	48,3	125				8	8	8	8	9	10	10	11	2x9	10+11	
	60,3	140								10	11	11	2x9	12	13	
Serie 3			D ₁	125	125	140	140	160	180	200	250	280	315	400		
	26,9	125		8	8	8	8	9	9	2x6	11	11	2x9	10+11		
	33,7	125		8	8	8	8	9	9	2x6	11	11	2x9	10+11		
	42,4	140							11	11	2x9	2x9	12	10+11		
	48,3	140							11	11	2x9	2x9	12	10+11		
60,3	160							10	11	2x9	2x9	2x9	10+11			

5202 - TS SaddleJoint																
Lf = 350 mm			d ₁	60,3	76,1	88,9	114,3	139,7	168,3	219,1	273,0	323,9	355,6	406,4	457	
Serie 1	d ₂	D ₂	D ₁	125	140	160	200	225	250	315	400	450	500	560	630	
	26,9	90		7	7	7	8	8	8	8	8	8	9	9	9	
	33,7	90		7	7	7	8	8	8	8	8	8	9	9	9	
	42,4	110		7	7	7	7	7	7	8	8	8	9	9	9	
	48,3	110		7	7	7	7	7	7	8	8	8	9	9	9	
	60,3	125		7	7	7	7	7	7	7	8	8	9	8	9	
	76,1	140						9	9	9	9	2x6	2x6	10	2x6	10
	88,9	160						9	9	9	9	9	9	2x6	2x6	2x6
Serie 2			d ₁	42,4	48,3	60,3	76,1	88,9	114,3	139,7	168,3	219,1	273,0	323,9	355,6	406,4
			D ₁	125	125	140	160	180	225	250	280	355	450	500	560	630
	26,9	110		8	7	7	8	8	8	8	8	9	9	9	9	2x6
	33,7	110		7	7	7	8	8	8	8	8	8	9	9	9	2x6
	42,4	125		7	7	7	7	8	8	8	8	8	9	9	9	2x6
	48,3	125		7	7	7	7	7	8	8	8	8	9	9	9	2x6
Serie 3			d ₁	26,9	33,7	42,4	48,3	60,3	76,1	88,9	114,3	139,7	168,3	219,1	273,0	323,9
			D ₁	125	125	140	140	160	180	200	250	280	315	400	500	560
	26,9	125		8	8	8	8	8	8	8	8	9	9	9	2x6	2x6
	33,7	125		8	8	8	8	8	8	8	8	8	9	9	2x6	2x6
	42,4	140							2x6	2x6	10	10	10	11	11	11
48,3	140							2x6	2x6	10	10	10	10	11	11	
60,3	160							2x6	2x6	10	10	10	10	11	11	

T-muffer

5140 - T-muffe lige																
Lf = 300	d ₁	15-35	40	20-35	40	50	32	50	63	63	75	75	90	110	90	110
	D ₁	90	90	110	110	110	125	125	125	140	140	160	160	160	180	180
d ₂	D ₂															
15-22	90	2	2	3	3	2	4	3	3	4	4	5	4	3	5	5
25-28	90	2	2	3	3	2	3	3	3	4	3	5	4	3	5	5
32-35	90	2	1	3	3	2	3	3	3	4	3	5	4	3	5	5
40	90		1		2	2		3	3	4	3	5	4	3	5	5
20	110			4	4	3	4	4	4	5	4	5	5	4	6	5
26	110			4	3	3	4	4	4	5	4	5	5	4	6	5
32	110			4	3	3	4	4	4	5	4	5	5	4	6	5
35-40	110			3	3	3		4	4	4	4	5	5	4	6	5
50	110					3		4	3	4	4	5	5	4	6	5
32	125						5	5	4	5	5	6	5	5	6	6
50	125							4	4	5	5	6	5	5	6	6
63	125								4	5	4	5	5	4	6	5
63	140									5	5	6	5	5	6	6
75	140										5	6	5	5	6	6
75	160											6	6	6	7	6
90	160												6	5	6	6
110	160													5		6
90	180														7	7
110	180															6