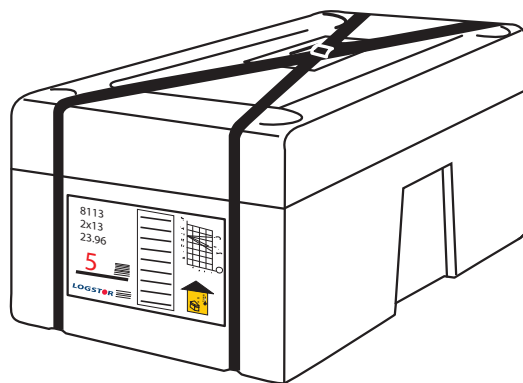


Schaumpackung für Einzelrohrverbindungen



Schaumpackung - PUR-Dämmung für alle Muffen

Gerade Muffen

5031 - SX-WPJoint	2
5610 / 5612 / 5029 / 5427 - BandJoint, BXSJoint, Alu-Hülle	2
5027 / 5010 / 5005 - EWJoint, B2SJoint, BSJoint	2

Reduziermuffen

5013 - SX-WPJoint-Reduzierung	4
5028 / 5011 - EWJoint-Reduzierung, B2SJoint-Reduzierung	4

Biegemuffe

5033 - SXB-WPJoint	5
--------------------	---

Endmuffe

5700 - Endmuffe	5
-----------------	---

T-Muffen

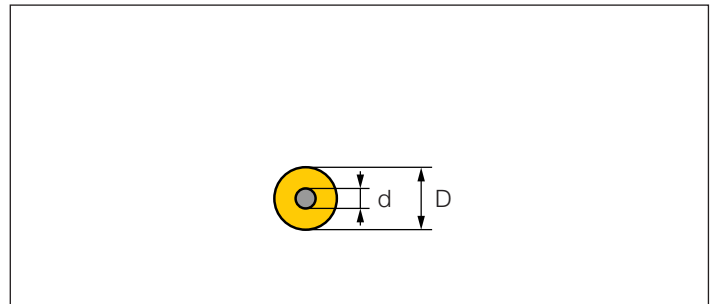
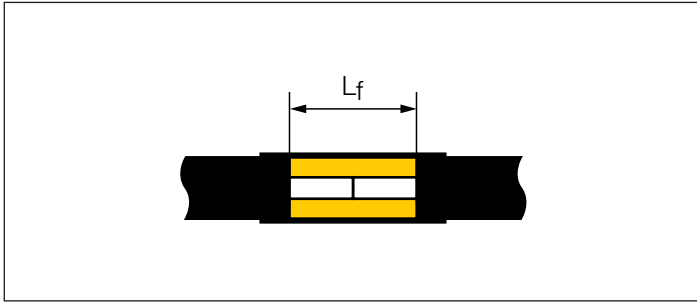
5210 + 5211 - SXT-WPJoint	6
5640 - BandJoint-Abzweig	7
5640 - BandJoint-Abzweig Flextra	7
5202 - TSJoint	8
5202 - TS SaddleJoint	8
5140 - T-Muffe gerade	9

Schaumpackung - PUR-Dämmung für alle Muffen



Schaumpackung nr.	Alternativen			Schaummenge, Liter			
				V_f		V_{fe}	
				min.	max.	min.	max.
0				1,0	1,5	2,2	2,7
0,5				1,5	2,6	2,7	4,6
1				2,6	3,7	4,6	6,7
2				3,7	4,6	6,7	8,3
3				4,6	5,8	8,3	10,4
4	2x1			5,7	6,9	10,4	12,5
5	1+2	2x2		6,9	8,6	12,5	15,4
6	2+3	2x3	1+4	8,6	10,6	15,4	19,1
7	3+4	1+5	2+5	10,5	12,9	19,1	23,2
8	4+5	2+6	3+6	12,9	15,9	23,2	28,6
9	5+6	3+7	4+7	15,9	19,4	28,6	35,0
2x6	5+7	3+8	0+9	17,3	21,9	34,7	38,2
10	6+7	5+8	2+9	19,8	25,1	38,2	43,7
11	6+9	3+10	4+10	25,0	32,4	43,7	55,1
2x9	8+10	5+11	6+11	31,8	41,2	55,1	70,0
12	8+11			38,0	49,2	70,0	83,6
10+11	5+12			44,9	58,1	83,6	98,7
13	2x11	8+12		51,0	65,9	98,7	112,1
10+12	5+13			57,8	74,9	112,1	127,3
10+13	2x9+12			70,8	91,6	127,3	155,8
12+13				89,0	115,1	155,8	195,7
2x13	11+2x12			101,9	131,9	195,7	224,2
2x12+13				127,0	164,3	224,2	279,3
3x13				152,9	197,8	279,3	336,3
2x12+2x13				177,9	230,2	336,3	391,4
4x13				203,8	263,8	391,4	448,4

Gerade Muffen



5031 - SX-WPJoint										
		26,9	33,7	42,4	48,3	60,3	76,1	88,9	114,3	139,7
Serie 1		90	90	110	110	125	140	160	200	225
	Lf = 440	1	1	3	2	3	4	5	7	8
Serie 2		110	110	125	125	140	160	180	225	250
	Lf = 440	3	3	4	4	5	6	7	9	9
Serie 3		125	125	140	140	160	180	200	250	280
	Lf = 440	4	4	5	5	6	7	8	2x6	11

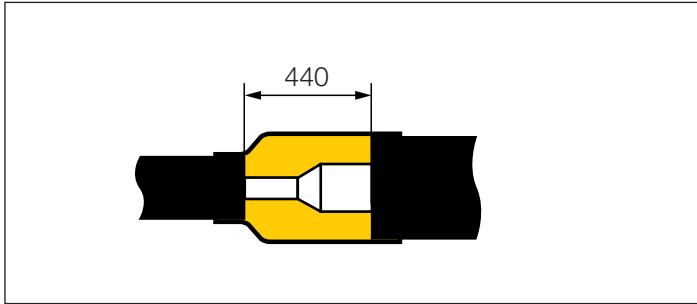
5610 / 5612 / 5029 / 5427 - BandJoint, BXSJoint, Alu-Hülle										
		26,9	33,7	42,4	48,3	60,3	76,1	88,9	114,3	139,7
Serie 1		90	90	110	110	125	140	160	200	225
	Lf = 440	1	1	2	1	2	3	4	6	7
	Lf = 700/830	2	2	4	4	5	5	7	8	9
Serie 2		110	110	125	125	140	160	180	225	250
	Lf = 440	2	2	3	3	4	5	6	8	9
	Lf = 700/830	4	4	5	5	6	7	8	2x6	11
Serie 3		125	125	140	140	160	180	200	250	280
	Lf = 440	3	3	4	4	5	6	7	9	2x6
	Lf = 700/830	6	6	7	6	8	8	9	11	2x9

5027 / 5010 / 5005 - EWJoint, B2SJoint, BSJoint										
		26,9	33,7	42,4	48,3	60,3	76,1	88,9	114,3	139,7
Serie 1		90	90	110	110	125	140	160	200	225
	Lf = 440	1	1	3	3	4	4	5	7	8
	Lf = 700	4	3	5	5	6	6	8	2x6	10
Serie 2		110	110	125	125	140	160	180	225	250
	Lf = 440	3	3	4	4	5	6	7	9	9
	Lf = 700	6	5	6	6	7	8	9	11	11
Serie 3		125	125	140	140	160	180	200	250	280
	Lf = 440	4	4	5	5	6	7	8	2x6	10
	Lf = 700	7	7	7	7	8	9	10	2x9	2x9

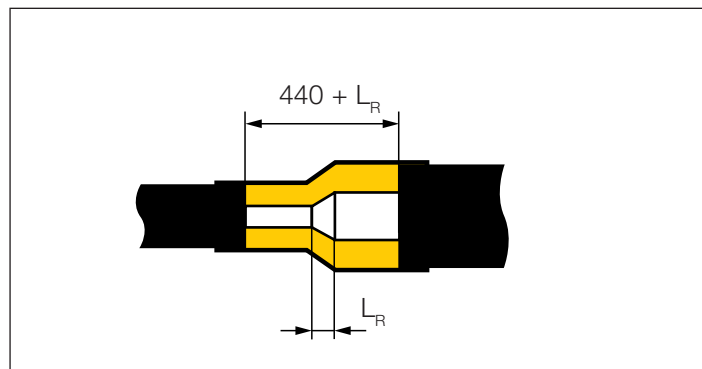
5031 - SX-WPJoint										
		168,3	219,1	273,0	323,9	355,6	406,4	457	508	
Serie 1		250	315	400	450	500	560	630	710	
	Lf = 440	9	10	2x9	12	10+11	10+12	10+13	12+13	
Serie 2		280	355	450	500	560	630	710		
	Lf = 440	10	2x9	10+11	13	10+13	12+13	2x13		
Serie 3		315	400	500	560	630	710			
	Lf = 440	11	12	10+12	10+13	12+13	2x2+13			

5610 / 5612 / 5029 / 5427 - BandJoint, BXSJoint, Alu-Hülle										
		168,3	219,1	273,0	323,9	355	406	457	508	610
Serie 1		250	315	400	450	500	560	630	710	800
	Lf = 440	8	9	11	2x9	12	10+11	10+12	12+13	12+13
	Lf = 700/830	2x6	11	13	10+12	10+13	12+13	2x12+13	3x13	3x13
Serie 2		280	355	450	500	560	630	710	800	900
	Lf = 440	9	11	12	10+11	10+12	10+13	12+13	2x12+13	2x12+13
	Lf = 700/830	11	10+11	10+13	12+13	2x12+13	3x13	2x12+2x13	-	-
Serie 3		315	400	500	560	630	710	800	900	
	Lf = 440	11	12	13	10+13	12+13	2x13	2x12+13	2x12+2x13	
	Lf = 700/830	2x9	10+13	2x13	2x12+13	3x13	4x13	-	-	

5027 / 5010 / 5005 - EWJoint, B2SJoint, BSJoint										
		168,3	219,1	273,0	323,9	355	406	457	508	610
Serie 1		250	315	400	450	500	560	630	710	800
	Lf = 440	9	10	2x9	12	13	13	10+13	12+13	12+13
	Lf = 700	11	2x9	13	10+12	12+13	12+13	2x13	2x12+13	3x13
Serie 2		280	355	450	500	560	630	710	800	900
	Lf = 440	2x6	2x9	10+11	10+12	10+13	12+13	2x13	2x12+13	3x13
	Lf = 700	2x9	10+11	10+13	12+13	2x13	2x12+13	3x13	4x13	-
Serie 3		315	400	500	560	630	710	800	900	
	Lf = 440	11	12	10+13	10+13	12+13	2x12+13	3x13	-	
	Lf = 700	12	10+12	2x13	2x12+13	3x13	2x12+2x13	-	-	

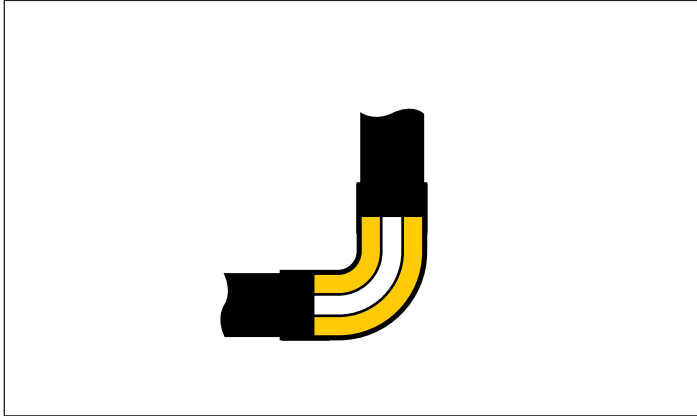


5032 - SX-WPJoint-Reduzierung														
Serie 1	110	125	140	160	200	225	250	315	400	450	500	560	630	710
	90	110/90	125/110	140/125	160	200	225/200	250	315	400	450	500	560	630
	3	4	5	5	8	8	9	11	12	12	13	10+13	10+13	12+13
Serie 2	110	125	140	160	180	225	250	280	355	450	500	560	630	710
	90	110/90	125/110	140/125	160/140	180	225	250/225	280	355	450	500	560	630
	3	4	4	5	7	9	2x6	10	2x9	13	10+12	10+13	12+13	2x13
Serie 3	125	140	160	180	200	250	280	315	400			560	630	710
	110/90	125/110	140/125	160/140	180/160	200	250	280/250	315			500	560	630
	4	5	6	7	8	10	11	11	10+11			12+13	12+13	2x12+13



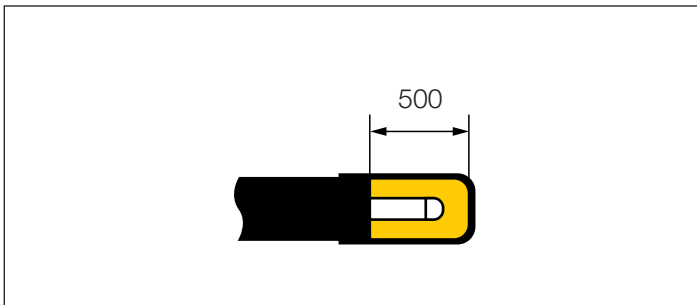
5028 / 5011 - EWJoint-Reduzierung, B2SJoint-Reduzierung														
Serie 1	110	125	140	160	200	225	250	315	400	450	500	560	630	710
	90	110	125	140	160	200	225	250	315	400	450	500	560	630
	3	4	5	6	8	2x6	10	2x9	10+11	10+13	2x13	2x12+13	3x13	-
Serie 2	110	125	140	160	180	225	250	280	355	450	500	560	630	710
	90	110	125	140	160	180	225	250	280	355	450	500	560	630
	3	4	5	7	8	9	11	11	12	10+12	12+13	2x12+13	3x13	4x13
Serie 3	125	140	160	180	200	250	280	315	400	500	560	630	710	
	110	125	140	160	180	200	250	280	315	400	500	560	630	
	4	5	7	8	9	10	2x9	2x9	10+11	12+13	2x12+13	2x12+2x13	4x13	

Biegemuffe



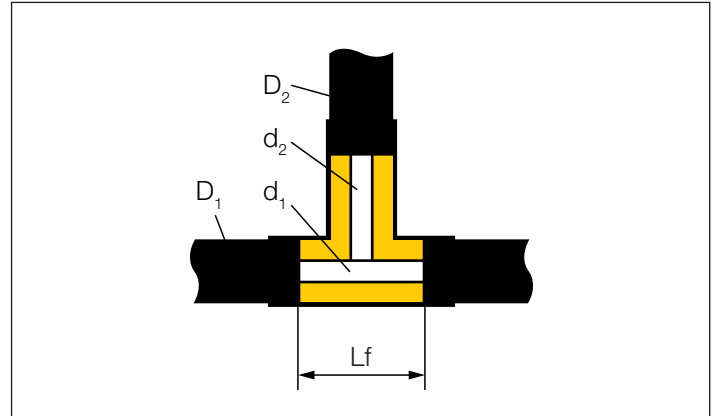
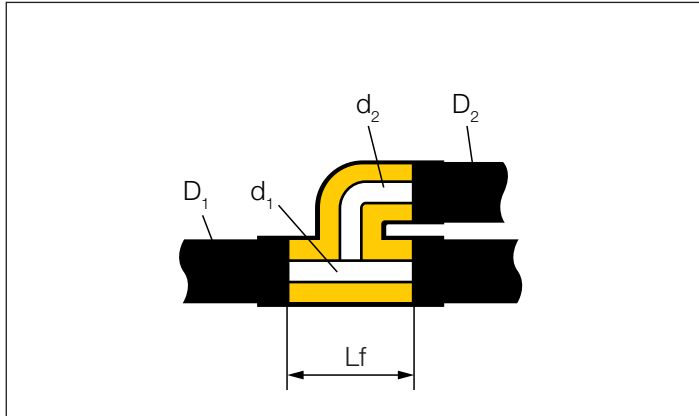
5033 - SXB-WPJoint											
	26,9	33,7	42,4	48,3	60,3	76,1	88,9	114,3	139,7	168,3	219,1
Serie 1	90	90	110	110	125	140	160	200	225	250	315
	4	3	5	5	5	6	7	11	11	10	12
Serie 2	110	110	125	125	140	160	180	225	250	280	
	5	5	6	6	7	8	11	2x9	11	13	
Serie 3	125	125	140	140	160	180	200	250	280	315	
	6	6	7	7	8	11	11	2x9	10+12	13	

Endmuffe



5700 - Endmuffe																		
	26,9	33,7	42,4	48,3	60,3	76,1	88,9	114,3	139,7	168,3	219,1	273	323,9	355,6	406,4	457	508	610
Serie 1	90	90	110	110	125	140	160	200	225	250	315	400	450	500	560	630	710	800
	0,5	0,5	1	1	1	2	3	5	6	7	9	11	2x9	2x9	12	13	10+12	10+13
Serie 2	110	110	125	125	140	160	180	225	250	280	355	450	500	560	630	710	800	900
	1	1	1	1	2	3	4	6	7	8	10	2x9	12	10+11	10+12	10+13	12+13	2x13
Serie 3	125	125	140	140	160	180	200	250	280	315	400	500	560	630	710	800	900	1000
	1	1	2	2	3	5	5	8	9	2x6	2x9	10+11	13	10+13	12+13	2x13	2x12+13	3x13

T-Muffen



5210 + 5211- SXT-WPJoint														
Lf = 440 mm			d_1	26,9	33,7	42,4	48,3	60,3	76,1	88,9	114,3	139,7	168,3	219,1
Serie 1	d_2	D_2	D_1	90	90	110	110	125	140	160	200	225	250	315
	26,9	90		4	4	5	5	6	7	8	8	9	9	10
	33,7	90		4	4	5	5	6	7	8	8	9	9	10
	42,4	110				7	7	8	8	9	9	2x6	2x6	11
	48,3	110				7	7	8	8	9	9	2x6	2x6	11
	60,3	125						7	8	8	9	2x6	2x6	11
	76,1	140							8	9	9	2x6	2x6	11
	88,9	160									10	10	10	11
114,3	200									11	2x9	2x9	2x9	
Serie 2			D_1	110	110	125	125	140	160	180	225	250	280	
	26,9	110		7	7	8	8	9	9	9	10	10	11	
	33,7	110		7	7	8	8	8	9	9	10	10	11	
	42,4	125				8	8	8	9	9	10	10	11	
	48,3	125				8	8	8	9	9	10	10	11	
	60,3	140						9	9	9	10	11	11	
	76,1	160								2x6	11	11	11	
	88,9	180									2x9	2x9	12	
Serie 3			D_1	125	125	140	140	160	180	200	250	280	315	
	26,9	125		8	8	9	9	9	2x6	2x6	11	11	2x9	
	33,7	125		8	8	9	9	9	2x6	2x6	11	11	2x9	
	42,4	140				9	9	2x6	2x6	10	11	11	2x9	
	48,3	140				9	9	9	2x6	10	11	11	2x9	
	60,3	160							10	11	11	2x9	2x9	
	76,1	180								2x9	12	12	10+11	
	88,9	200								2x9	12	12	10+11	

5640 - BandJoint-Abzweig														
Lf = 440 mm			d ₁	26,9	33,7	42,4	48,3	60,3	76,1	88,9	114,3	139,7	168,3	219,1
Serie 1	d ₂	D ₂	D ₁	90	90	110	110	125	140	160	200	225	250	315
	26,9	90		5	5	6	6	6	6	7	8	9	9	10
	33,7	90		5	5	6	5	6	6	7	8	9	9	10
	42,4	110				6	6	7	7	8	9	9	9	10
	48,3	110				6	6	6	7	7	8	9	9	10
	60,3	125						8	8	8	9	2x6	10	11
	76,1	140							8	9	2x6	2x6	10	11
Serie 2			D ₁	110	110	125	125	140	160	180	225	250	280	
	26,9	110		7	7	7	7	7	8	8	2x6	10	11	
	33,7	110		7	6	7	7	7	8	8	2x6	10	10	
	42,4	125				8	8	8	8	9	10	10	11	
	48,3	125				8	8	8	8	9	2x6	10	11	
	60,3	140						9	9	2x6	11	11	11	
Serie 3			D ₁	125	125	140	140	160	180	200	250	280	315	
	26,9	125		8	8	8	8	9	9	2x6	11	11	2x9	
	33,7	125		8	8	8	8	9	9	2x6	11	11	2x9	
	42,4	140				9	9	9	2x6	10	11	11	2x9	
	48,3	140				9	9	9	2x6	2x6	11	11	2x9	

5640 - BandJoint-Abzweig Flextra														
Lf = 440 mm														
Serie 1			d ₁	60,3	76,1	88,9	114,3	139,7	168,3	219,1				
	d ₂	D ₂	D ₁	125	140	160	200	225	250	315				
	26,9	90		7	8	8	9	2x6	2x6	11				
	33,7	90		7	8	8	9	2x6	2x6	11				
	42,4	110		7	8	8	9	9	2x6	11				
	48,3	110		7	7	8	9	9	2x6	11				
	60,3	125		7	7	8	9	9	2x6	11				
	76,1	140			9	2x6	10	10	11	11				
88,9	160				9	10	10	11	11					
Serie 2			d ₁	42,4	48,3	60,3	76,1	88,9	114,3	139,7	168,3			
			D ₁	125	125	140	160	180	225	250	280			
	26,9	110		8	8	8	8	9	2x6	10	11			
	33,7	110		8	8	8	8	9	2x6	10	11			
	42,4	125		7	7	8	8	9	2x6	10	11			
	48,3	125		7	7	8	8	9	2x6	10	11			
	60,3	140				2x6	2x6	10	11	11	2x9			
76,1	160					2x6	10	11	11	11				
Serie 3			d ₁	26,9	33,7	42,4	48,3	60,3	76,1	88,9	114,3	139,7	168,3	
			D ₁	125	125	140	140	160	180	200	250	280	315	
	26,9	125		8	8	8	8	9	9	2x6	11	11	2x9	
	33,7	125		8	8	8	8	9	9	2x6	11	11	2x9	
	42,4	140				10	2x6	10	11	11	2x9	2x9	2x9	
	48,3	140				2x6	2x6	10	10	11	2x9	2x9	2x9	
	60,3	160						10	10	11	2x9	2x9	2x9	

5202 - TSJoint																
Lf = 400 mm			d ₁	26,9	33,7	42,4	48,3	60,3	76,1	88,9	114,3	139,7	168,3	219,1	273,0	323,9
Serie 1	d ₂	D ₂	D ₁					125	140	160	200	225	250	315	400	450
	26,9	90						8	8	8	9	2x6	10	11	12	12
	33,7	90						8	8	8	9	2x6	10	11	12	12
	42,4	110						8	8	8	9	2x6	10	11	12	12
	48,3	110						7	8	8	9	2x6	2x6	11	12	12
	60,3	125						7	7	8	9	2x6	2x6	11	2x9	12
	76,1	140									10	11	11	2x9	12	10+11
	88,9	160									10	10	11	2x9	12	10+11
Serie 2			D ₁			125	125	140	160	180	225	250	280	355	450	
	26,9	110				8	8	8	9	9	10	11	11	2x9	10+11	
	33,7	110				8	8	8	9	9	10	11	11	2x9	10+11	
	42,4	125				8	8	8	9	9	10	10	11	2x9	10+11	
	48,3	125				8	8	8	8	9	10	10	11	2x9	10+11	
	60,3	140								10	11	11	2x9	12	13	
Serie 3			D ₁	125	125	140	140	160	180	200	250	280	315	400		
	26,9	125		8	8	8	8	9	9	2x6	11	11	2x9	10+11		
	33,7	125		8	8	8	8	9	9	2x6	11	11	2x9	10+11		
	42,4	140							11	11	2x9	2x9	12	10+11		
	48,3	140							11	11	2x9	2x9	12	10+11		
60,3	160							10	11	2x9	2x9	2x9	10+11			

5202 - TS SaddleJoint																	
Lf = 350 mm			d ₁	60,3	76,1	88,9	114,3	139,7	168,3	219,1	273,0	323,9	355,6	406,4	457		
Serie 1	d ₂	D ₂	D ₁	125	140	160	200	225	250	315	400	450	500	560	630		
	26,9	90		7	7	7	8	8	8	8	8	8	9	9	9		
	33,7	90		7	7	7	8	8	8	8	8	8	9	9	9		
	42,4	110		7	7	7	7	7	7	8	8	8	9	9	9		
	48,3	110		7	7	7	7	7	7	8	8	8	9	9	9		
	60,3	125		7	7	7	7	7	7	7	8	8	9	8	9		
	76,1	140							9	9	9	9	2x6	2x6	10	2x6	10
	88,9	160							9	9	9	9	9	2x6	2x6	2x6	
Serie 2			d ₁	42,4	48,3	60,3	76,1	88,9	114,3	139,7	168,3	219,1	273,0	323,9	355,6	406,4	
			D ₁	125	125	140	160	180	225	250	280	355	450	500	560	630	
	26,9	110		8	7	7	8	8	8	8	8	9	9	9	9	2x6	
	33,7	110		7	7	7	8	8	8	8	8	8	9	9	9	2x6	
	42,4	125		7	7	7	7	8	8	8	8	8	9	9	9	2x6	
	48,3	125		7	7	7	7	7	8	8	8	8	9	9	9	2x6	
Serie 3			d ₁	26,9	33,7	42,4	48,3	60,3	76,1	88,9	114,3	139,7	168,3	219,1	273,0	323,9	
			D ₁	125	125	140	140	160	180	200	250	280	315	400	500	560	
	26,9	125		8	8	8	8	8	8	8	8	9	9	9	2x6	2x6	
	33,7	125		8	8	8	8	8	8	8	8	8	9	9	2x6	2x6	
	42,4	140							2x6	2x6	10	10	10	11	11	11	
48,3	140							2x6	2x6	10	10	10	10	11	11		
60,3	160							2x6	2x6	10	10	10	10	11	11		

T-Muffen

5140 - T-Muffe gerade																
Lf = 300	d ₁	15-35	40	20-35	40	50	32	50	63	63	75	75	90	110	90	110
	D ₁	90	90	110	110	110	125	125	125	140	140	160	160	160	180	180
d ₂	D ₂															
15-22	90	2	2	3	3	2	4	3	3	4	4	5	4	3	5	5
25-28	90	2	2	3	3	2	3	3	3	4	3	5	4	3	5	5
32-35	90	2	1	3	3	2	3	3	3	4	3	5	4	3	5	5
40	90		1		2	2		3	3	4	3	5	4	3	5	5
20	110			4	4	3	4	4	4	5	4	5	5	4	6	5
26	110			4	3	3	4	4	4	5	4	5	5	4	6	5
32	110			4	3	3	4	4	4	5	4	5	5	4	6	5
35-40	110			3	3	3		4	4	4	4	5	5	4	6	5
50	110					3		4	3	4	4	5	5	4	6	5
32	125						5	5	4	5	5	6	5	5	6	6
50	125							4	4	5	5	6	5	5	6	6
63	125								4	5	4	5	5	4	6	5
63	140									5	5	6	5	5	6	6
75	140										5	6	5	5	6	6
75	160											6	6	6	7	6
90	160												6	5	6	6
110	160													5		6
90	180														7	7
110	180															6