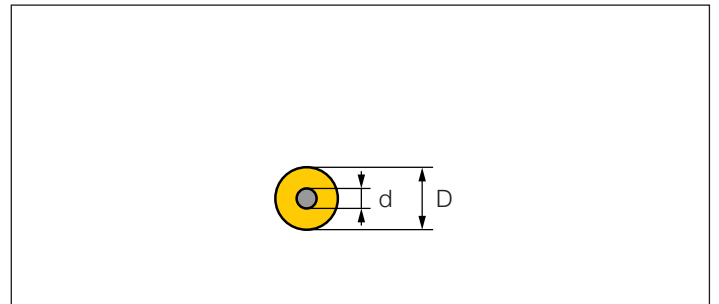
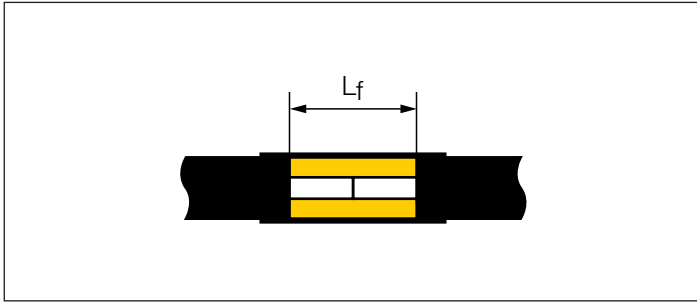


Pianka konfekcjonowana - izolacja PUR wszystkie złącza


Pianka konfekcjonowana Nr	Zamienniki			Płynne komponenty w litrach					
				V_f		V_{fe}			
				min.	max.	min.	max.		
0				1,0	1,5	2,2	2,7		
0,5				1,5	2,6	2,7	4,6		
1				2,6	3,7	4,6	6,7		
2				3,7	4,6	6,7	8,3		
3				4,6	5,8	8,3	10,4		
4	2x1			5,7	6,9	10,4	12,5		
5	1+2	2x2		6,9	8,6	12,5	15,4		
6	2+3	2x3	1+4	8,6	10,6	15,4	19,1		
7	3+4	1+5	2+5	10,5	12,9	19,1	23,2		
8	4+5	2+6	3+6	12,9	15,9	23,2	28,6		
9	5+6	3+7	4+7	15,9	19,4	28,6	35,0		
2x6	5+7	3+8	0+9	17,3	21,9	34,7	38,2		
10	6+7	5+8	2+9	19,8	25,1	38,2	43,7		
11	6+9	3+10	4+10	25,0	32,4	43,7	55,1		
2x9	8+10	5+11	6+11	31,8	41,2	55,1	70,0		
12	8+11			38,0	49,2	70,0	83,6		
10+11	5+12			44,9	58,1	83,6	98,7		
13	2x11	8+12		51,0	65,9	98,7	112,1		
10+12	5+13			57,8	74,9	112,1	127,3		
10+13	2x9+12			70,8	91,6	127,3	155,8		
12+13				89,0	115,1	155,8	195,7		
2x13	11+2x12			101,9	131,9	195,7	224,2		
2x12+13				127,0	164,3	224,2	279,3		
3x13				152,9	197,8	279,3	336,3		
2x12+2x13				177,9	230,2	336,3	391,4		
4x13				203,8	263,8	391,4	448,4		

Złącza proste


5031 - złącza termokurczliwe SX-WP										
		26,9	33,7	42,4	48,3	60,3	76,1	88,9	114,3	139,7
Seria 1		90	90	110	110	125	140	160	200	225
	Lf = 440	1	1	3	2	3	4	5	7	8
Seria 2		110	110	125	125	140	160	180	225	250
	Lf = 440	3	3	4	4	5	6	7	9	9
Seria 3		125	125	140	140	160	180	200	250	280
	Lf = 440	4	4	5	5	6	7	8	2x6	11

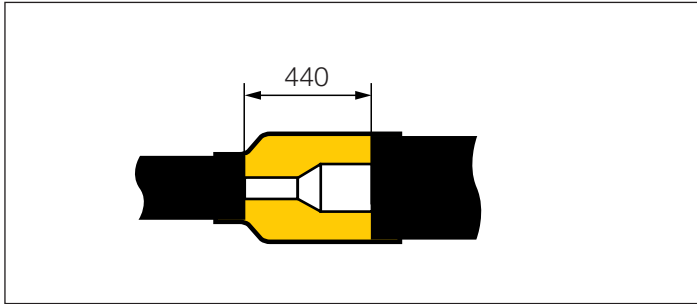
5610 / 5612 / 5029 / 5427 - złącza BandJoint, BXSJoint, Alu-wrap										
		26,9	33,7	42,4	48,3	60,3	76,1	88,9	114,3	139,7
Seria 1		90	90	110	110	125	140	160	200	225
	Lf = 440	1	1	2	1	2	3	4	6	7
	Lf = 700/830	2	2	4	4	5	5	7	8	9
Seria 2		110	110	125	125	140	160	180	225	250
	Lf = 440	2	2	3	3	4	5	6	8	9
	Lf = 700/830	4	4	5	5	6	7	8	2x6	11
Seria 3		125	125	140	140	160	180	200	250	280
	Lf = 440	3	3	4	4	5	6	7	9	2x6
	Lf = 700/830	6	6	7	6	8	8	9	11	2x9

5027 / 5010 / 5005 - złącza EWJoint, B2S, BS										
		26,9	33,7	42,4	48,3	60,3	76,1	88,9	114,3	139,7
Seria 1		90	90	110	110	125	140	160	200	225
	Lf = 440	1	1	3	3	4	4	5	7	8
	Lf = 700	4	3	5	5	6	6	8	2x6	10
Seria 2		110	110	125	125	140	160	180	225	250
	Lf = 440	3	3	4	4	5	6	7	9	9
	Lf = 700	6	5	6	6	7	8	9	11	11
Seria 3		125	125	140	140	160	180	200	250	280
	Lf = 440	4	4	5	5	6	7	8	2x6	10
	Lf = 700	7	7	7	7	8	9	10	2x9	2x9

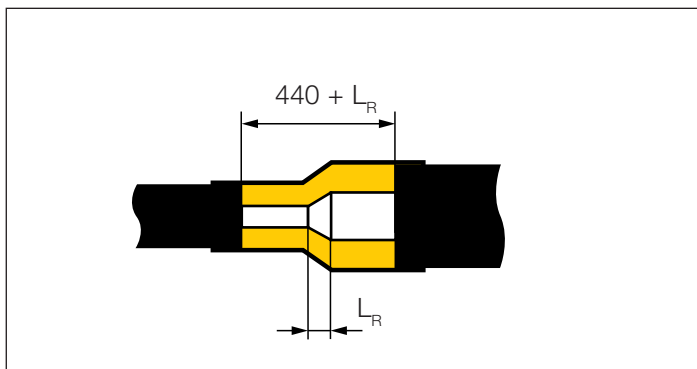
5031 - złącza termokurczliwe SX-WP; d ≥ ø 168,3 mm										
		168,3	219,1	273,0	323,9					
Seria 1		250	315	400	450					
	Lf = 440	9	10	2x9	12					
Seria 2		280	355	450						
	Lf = 440	10	2x9	10+11						
Seria 3		315	400							
	Lf = 440	11	12							

5610 / 5612 / 5029 / 5427 - złącza BandJoint, BXSJoint, Alu-wrap; d ≥ ø 168,3 mm										
		168,3	219,1	273,0	323,9	355	406	457	508	610
Seria 1		250	315	400	450	500	560	630	710	800
	Lf = 440	8	9	11	2x9	12	10+11	10+12	12+13	12+13
	Lf = 700/830	2x6	11	13	10+12	10+13	12+13	2x12+13	3x13	3x13
Seria 2		280	355	450	500	560	630	710	800	900
	Lf = 440	9	11	12	10+11	10+12	10+13	12+13	2x12+13	2x12+13
	Lf = 700/830	11	10+11	10+13	12+13	2x12+13	3x13	2x12+2x13	-	-
Seria 3		315	400	500	560	630	710	800	900	
	Lf = 440	11	12	13	10+13	12+13	2x13	2x12+13	2x12+2x13	
	Lf = 700/830	2x9	10+13	2x13	2x12+13	3x13	4x13	-	-	

5027 / 5010 / 5005 - złącza EWJoint, B2S, BS; d ≥ ø 168,3 mm										
		168,3	219,1	273,0	323,9	355	406	457	508	610
Seria 1		250	315	400	450	500	560	630	710	800
	Lf = 440	9	10	2x9	12	13	13	10+13	12+13	12+13
	Lf = 700	11	2x9	13	10+12	12+13	12+13	2x13	2x12+13	3x13
Seria 2		280	355	450	500	560	630	710	800	900
	Lf = 440	2x6	2x9	10+11	10+12	10+13	12+13	2x13	2x12+13	3x13
	Lf = 700	2x9	10+11	10+13	12+13	2x13	2x12+13	3x13	4x13	-
Seria 3		315	400	500	560	630	710	800	900	
	Lf = 440	11	12	10+13	10+13	12+13	2x12+13	3x13	-	
	Lf = 700	12	10+12	2x13	2x12+13	3x13	2x12+2x13	-	-	

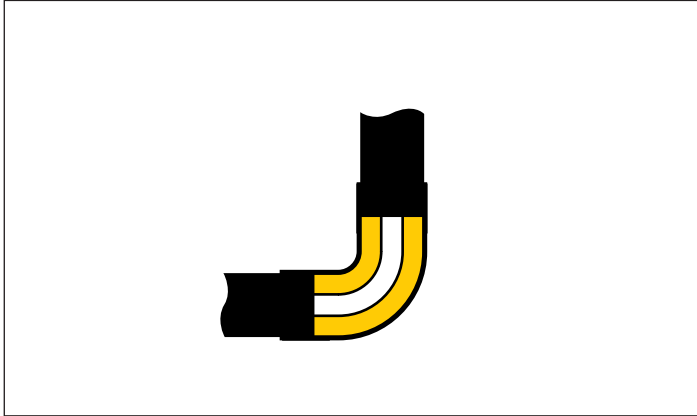


5032 - złącza termokurczliwe SX-WP redukcyjne										
Seria 1	110	125	140	160	200	225	250	315	400	450
	90	110/90	125/110	140/125	160	200	225/200	250	315	400
	3	4	5	5	8	8	9	11	12	12
Seria 2	110	125	140	160	180	225	250	280	355	450
	90	110/90	125/110	140/125	160/140	180	225	250/225	280	355
	3	4	4	5	7	9	2x6	10	2x9	13
Seria 3	125	140	160	180	200	250	280	315	400	
	110/90	125/110	140/125	160/140	180/160	200	250	280/250	315	
	4	5	6	7	8	10	11	11	10+11	



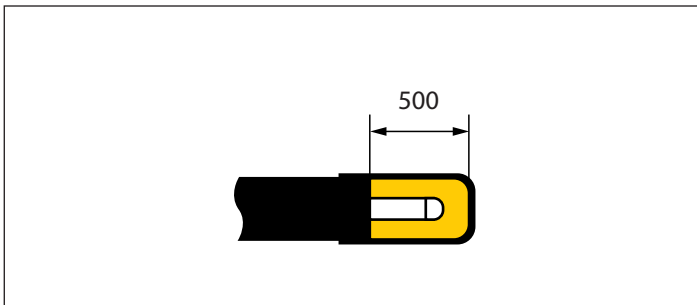
5028 / 5011 - złącza EWJoint redukcyjne, B2S redukcyjne														
Seria 1	110	125	140	160	200	225	250	315	400	450	500	560	630	710
	90	110	125	140	160	200	225	250	315	400	450	500	560	630
	3	4	5	6	8	2x6	10	2x9	10+11	10+13	2x13	2x12+13	3x13	-
Seria 2	110	125	140	160	180	225	250	280	355	450	500	560	630	710
	90	110	125	140	160	180	225	250	280	355	450	500	560	630
	3	4	5	7	8	9	11	11	12	10+12	12+13	2x12+13	3x13	4x13
Seria 3	125	140	160	180	200	250	280	315	400	500	560	630	710	
	110	125	140	160	180	200	250	280	315	400	500	560	630	
	4	5	7	8	9	10	2x9	2x9	10+11	12+13	2x12+13	2x12+2x13	4x13	

Złącza kolanowe



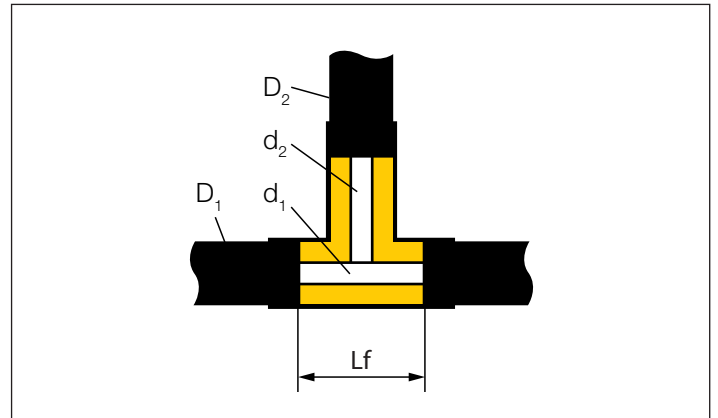
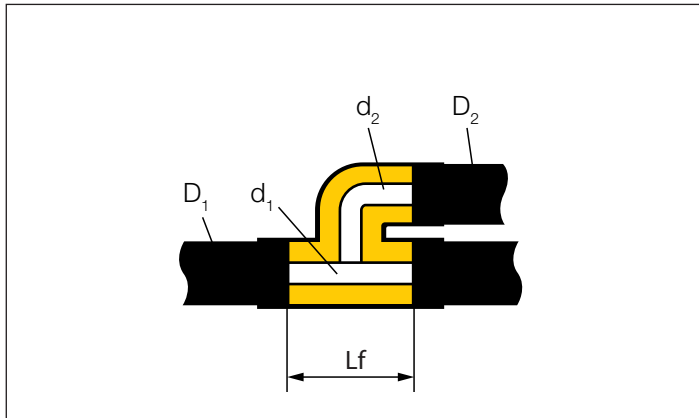
5033 - złącza kolanowe SXB-WP											
	26,9	33,7	42,4	48,3	60,3	76,1	88,9	114,3	139,7	168,3	219,1
Seria 1	90	90	110	110	125	140	160	200	225	250	315
	4	3	5	5	5	6	7	11	11	10	12
Seria 2	110	110	125	125	140	160	180	225	250	280	
	5	5	6	6	7	8	11	2x9	11	13	
Seria 3	125	125	140	140	160	180	200	250	280	315	
	6	6	7	7	8	11	11	2x9	10+12	13	

Mufy końcowe



5700 - Mufy końcowe																		
	26,9	33,7	42,4	48,3	60,3	76,1	88,9	114,3	139,7	168,3	219,1	273	323,9	355,6	406,4	457	508	610
Seria 1	90	90	110	110	125	140	160	200	225	250	315	400	450	500	560	630	710	800
	0,5	0,5	1	1	1	2	3	5	6	7	9	11	2x9	2x9	12	13	10+12	10+13
Seria 2	110	110	125	125	140	160	180	225	250	280	355	450	500	560	630	710	800	900
	1	1	1	1	2	3	4	6	7	8	10	2x9	12	10+11	10+12	10+13	12+13	2x13
Seria 3	125	125	140	140	160	180	200	250	280	315	400	500	560	630	710	800	900	1000
	1	1	2	2	3	5	5	8	9	2x6	2x9	10+11	13	10+13	12+13	2x13	2x12+13	3x13

Złącza odgałęźne



5210 + 5211- odgałęzienia termokurczliwe SXT-WP														
Lf = 440 mm			d ₁	26,9	33,7	42,4	48,3	60,3	76,1	88,9	114,3	139,7	168,3	219,1
Seria 1	d ₂	D ₂	D ₁	90	90	110	110	125	140	160	200	225	250	315
	26,9	90		4	4	5	5	6	7	8	8	9	9	10
	33,7	90		4	4	5	5	6	7	8	8	9	9	10
	42,4	110				7	7	8	8	9	9	2x6	2x6	11
	48,3	110				7	7	8	8	9	9	2x6	2x6	11
	60,3	125						7	8	8	9	2x6	2x6	11
	76,1	140							8	9	9	2x6	2x6	11
	88,9	160									10	10	10	11
	114,3	200									11	2x9	2x9	2x9
Seria 2			D ₁	110	110	125	125	140	160	180	225	250	280	
	26,9	110		7	7	8	8	9	9	9	10	10	11	
	33,7	110		7	7	8	8	8	9	9	10	10	11	
	42,4	125				8	8	8	9	9	10	10	11	
	48,3	125				8	8	8	9	9	10	10	11	
	60,3	140						9	9	9	10	11	11	
	76,1	160									2x6	11	11	11
88,9	180									2x9	2x9	12		
Seria 3			D ₁	125	125	140	140	160	180	200	250	280	315	
	26,9	125		8	8	9	9	9	2x6	2x6	11	11	2x9	
	33,7	125		8	8	9	9	9	2x6	2x6	11	11	2x9	
	42,4	140				9	9	2x6	2x6	10	11	11	2x9	
	48,3	140				9	9	9	2x6	10	11	11	2x9	
	60,3	160							10	11	11	2x9	2x9	
	76,1	180								2x9	12	12	10+11	
88,9	200								2x9	12	12	10+11		

Złącza odgałęźne

5640 - odgałęzienia zgrzewane BandJoint														
Lf = 440 mm			d ₁	26,9	33,7	42,4	48,3	60,3	76,1	88,9	114,3	139,7	168,3	219,1
Seria 1	d ₂	D ₂	D ₁	90	90	110	110	125	140	160	200	225	250	315
	26,9	90		5	5	6	6	6	6	7	8	9	9	10
	33,7	90		5	5	6	5	6	6	7	8	9	9	10
	42,4	110				6	6	7	7	8	9	9	9	10
	48,3	110				6	6	6	7	7	8	9	9	10
	60,3	125						8	8	8	9	2x6	10	11
	76,1	140							8	9	2x6	2x6	10	11
Seria 2			D ₁	110	110	125	125	140	160	180	225	250	280	
	26,9	110		7	7	7	7	7	8	8	2x6	10	11	
	33,7	110		7	6	7	7	7	8	8	2x6	10	10	
	42,4	125				8	8	8	8	9	10	10	11	
	48,3	125				8	8	8	8	9	2x6	10	11	
	60,3	140						9	9	2x6	11	11	11	
Seria 3			D ₁	125	125	140	140	160	180	200	250	280	315	
	26,9	125		8	8	8	8	9	9	2x6	11	11	2x9	
	33,7	125		8	8	8	8	9	9	2x6	11	11	2x9	
	42,4	140				9	9	9	2x6	10	11	11	2x9	
	48,3	140				9	9	9	2x6	2x6	11	11	2x9	

5640 - odgałęzienia zgrzewane BandJoint - rury Flextra														
Lf = 440 mm														
Seria 1			d ₁	60,3	76,1	88,9	114,3	139,7	168,3	219,1				
	d ₂	D ₂	D ₁	125	140	160	200	225	250	315				
	26,9	90		7	8	8	9	2x6	2x6	11				
	33,7	90		7	8	8	9	2x6	2x6	11				
	42,4	110		7	8	8	9	9	2x6	11				
	48,3	110		7	7	8	9	9	2x6	11				
	60,3	125		7	7	8	9	9	2x6	11				
	76,1	140			9	2x6	10	10	11	11				
Seria 2			d ₁	42,4	48,3	60,3	76,1	88,9	114,3	139,7	168,3			
			D ₁	125	125	140	160	180	225	250	280			
	26,9	110		8	8	8	8	9	2x6	10	11			
	33,7	110		8	8	8	8	9	2x6	10	11			
	42,4	125		7	7	8	8	9	2x6	10	11			
	48,3	125		7	7	8	8	9	2x6	10	11			
	60,3	140				2x6	2x6	10	11	11	2x9			
Seria 3			d ₁	26,9	33,7	42,4	48,3	60,3	76,1	88,9	114,3	139,7	168,3	
			D ₁	125	125	140	140	160	180	200	250	280	315	
	26,9	125		8	8	8	8	9	9	2x6	11	11	2x9	
	33,7	125		8	8	8	8	9	9	2x6	11	11	2x9	
	42,4	140				10	2x6	10	11	11	2x9	2x9	2x9	
	48,3	140				2x6	2x6	10	10	11	2x9	2x9	2x9	
	60,3	160						10	10	11	2x9	2x9	2x9	

Złącza odgałęźne

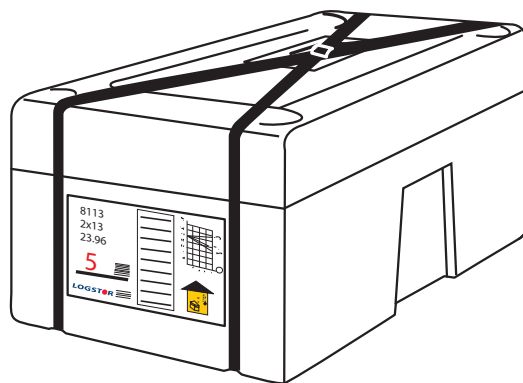
5202 - odgałęzienia TSJoint															
Lf = 400 mm		d ₁	26,9	33,7	42,4	48,3	60,3	76,1	88,9	114,3	139,7	168,3	219,1	273,0	323,9
Seria 1	d ₂	D ₂	D ₁				125	140	160	200	225	250	315	400	450
	26,9	90					8	8	8	9	2x6	10	11	12	12
	33,7	90					8	8	8	9	2x6	10	11	12	12
	42,4	110					8	8	8	9	2x6	10	11	12	12
	48,3	110					7	8	8	9	2x6	2x6	11	12	12
	60,3	125					7	7	8	9	2x6	2x6	11	2x9	12
	76,1	140								10	11	11	2x9	12	10+11
	88,9	160								10	10	11	2x9	12	10+11
Seria 2			D ₁			125	125	140	160	180	225	250	280	355	450
	26,9	110				8	8	8	9	9	10	11	11	2x9	10+11
	33,7	110				8	8	8	9	9	10	11	11	2x9	10+11
	42,4	125				8	8	8	9	9	10	10	11	2x9	10+11
	48,3	125				8	8	8	8	9	10	10	11	2x9	10+11
	60,3	140								10	11	11	2x9	12	13
Seria 3			D ₁	125	125	140	140	160	180	200	250	280	315	400	
	26,9	125		8	8	8	8	9	9	2x6	11	11	2x9	10+11	
	33,7	125		8	8	8	8	9	9	2x6	11	11	2x9	10+11	
	42,4	140							11	11	2x9	2x9	12	10+11	
	48,3	140							11	11	2x9	2x9	12	10+11	
60,3	160							10	11	2x9	2x9	2x9	10+11		

5202 - odgałęzienia TSJoint siodłowe																
Lf = 350 mm		d ₁	60,3	76,1	88,9	114,3	139,7	168,3	219,1	273,0	323,9	355,6	406,4	457		
Series 1	d ₂	D ₂	D ₁	125	140	160	200	225	250	315	400	450	500	560	630	
	26,9	90		7	7	7	8	8	8	8	8	8	9	9	9	
	33,7	90		7	7	7	8	8	8	8	8	8	9	9	9	
	42,4	110		7	7	7	7	7	7	8	8	8	9	9	9	
	48,3	110		7	7	7	7	7	7	8	8	8	9	9	9	
	60,3	125		7	7	7	7	7	7	7	8	8	9	8	9	
	76,1	140								9	9	9	9	2x6	2x6	10
	88,9	160								9	9	9	9	2x6	2x6	2x6
Series 2			d ₁	42,4	48,3	60,3	76,1	88,9	114,3	139,7	168,3	219,1	273,0	323,9	355,6	406,4
			D ₁	125	125	140	160	180	225	250	280	355	450	500	560	630
	26,9	110		8	7	7	8	8	8	8	8	8	9	9	9	2x6
	33,7	110		7	7	7	8	8	8	8	8	8	9	9	9	2x6
	42,4	125		7	7	7	7	8	8	8	8	8	9	9	9	2x6
	48,3	125		7	7	7	7	7	8	8	8	8	9	9	9	2x6
Series 3			d ₁	26,9	33,7	42,4	48,3	60,3	76,1	88,9	114,3	139,7	168,3	219,1	273,0	323,9
			D ₁	125	125	140	140	160	180	200	250	280	315	400	500	560
	26,9	125		8	8	8	8	8	8	8	8	9	9	9	2x6	2x6
	33,7	125		8	8	8	8	8	8	8	8	8	9	9	2x6	2x6
	42,4	140								2x6	2x6	10	10	10	11	11
48,3	140								2x6	2x6	10	10	10	10	11	11
60,3	160								2x6	2x6	10	10	10	10	11	11

Złącza odgałęźne

5140 - odgałęzienia T-Joint proste																
Lf = 300	d ₁	15-35	40	20-35	40	50	32	50	63	63	75	75	90	110	90	110
	D ₁	90	90	110	110	110	125	125	125	140	140	160	160	160	180	180
d ₂	D ₂															
15-22	90	2	2	3	3	2	4	3	3	4	4	5	4	3	5	5
25-28	90	2	2	3	3	2	3	3	3	4	3	5	4	3	5	5
32-35	90	2	1	3	3	2	3	3	3	4	3	5	4	3	5	5
40	90		1		2	2		3	3	4	3	5	4	3	5	5
20	110			4	4	3	4	4	4	5	4	5	5	4	6	5
26	110			4	3	3	4	4	4	5	4	5	5	4	6	5
32	110			4	3	3	4	4	4	5	4	5	5	4	6	5
35-40	110			3	3	3		4	4	4	4	5	5	4	6	5
50	110					3		4	3	4	4	5	5	4	6	5
32	125						5	5	4	5	5	6	5	5	6	6
50	125							4	4	5	5	6	5	5	6	6
63	125								4	5	4	5	5	4	6	5
63	140									5	5	6	5	5	6	6
75	140										5	6	5	5	6	6
75	160											6	6	6	7	6
90	160												6	5	6	6
110	160													5		6
90	180														7	7
110	180															6

Pianka konfekcjonowana dla złączy do rur pojedynczych



Pianka konfekcjonowana - izolacja PUR wszystkie złącza

Złącza proste

5031 - złącza termokurczliwe SX-WP	2
5610 / 5612 / 5029 / 5427 - złącza BandJoint, BXSJoint, Alu-wrap	2
5027 / 5010 / 5005 - złącza EWJoint, B2S, BS	2

Złącza redukcyjne

5032 - złącza termokurczliwe SX-WPJoint redukcyjne	4
5028 / 5011 - złącza EWJoint redukcyjne, B2S redukcyjne	4

Złącza kolanowe

5033 - złącza kolanowe SXB-WP	5
-------------------------------	---

Mufy końcowe

5700 - Mufy końcowe	5
---------------------	---

Złącza odgałęźne

5210 + 5211- odgałęzienia termokurczliwe SXT-WP	6
5640 - odgałęzienia zgrzewane BandJoint	7
5640 - odgałęzienia zgrzewane BandJoint - rury Flextra	7
5202 - odgałęzienia TSJoint	8
5202 - odgałęzienia TSJoint siodłowe	8
5140 - odgałęzienia T-Joint proste	9