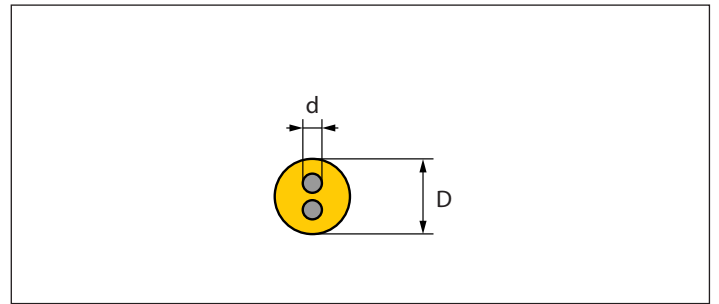
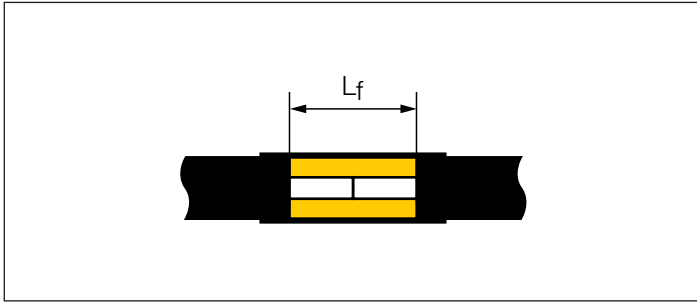


Pianka konfekcjonowana - izolacja PUR wszystkie złącza

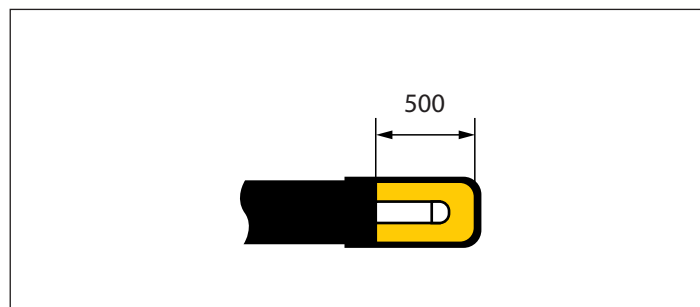

Pianka konfekcjonowana Nr.	Zamienniki			Płynne komponenty w litrach					
				V_f		V_{fe}			
				min.	max.	min.	max.		
0				1,0	1,5	2,2	2,7		
0,5				1,5	2,6	2,7	4,6		
1				2,6	3,7	4,6	6,7		
2				3,7	4,6	6,7	8,3		
3				4,6	5,8	8,3	10,4		
4	2x1			5,7	6,9	10,4	12,5		
5	1+2	2x2		6,9	8,6	12,5	15,4		
6	2+3	2x3	1+4	8,6	10,6	15,4	19,1		
7	3+4	1+5	2+5	10,5	12,9	19,1	23,2		
8	4+5	2+6	3+6	12,9	15,9	23,2	28,6		
9	5+6	3+7	4+7	15,9	19,4	28,6	35,0		
2x6	5+7	3+8	0+9	17,3	21,9	34,7	38,2		
10	6+7	5+8	2+9	19,8	25,1	38,2	43,7		
11	6+9	3+10	4+10	25,0	32,4	43,7	55,1		
2x9	8+10	5+11	6+11	31,8	41,2	55,1	70,0		
12	8+11			38,0	49,2	70,0	83,6		
10+11	5+12			44,9	58,1	83,6	98,7		
13	2x11	8+12		51,0	65,9	98,7	112,1		
10+12	5+13			57,8	74,9	112,1	127,3		
10+13	2x9+12			70,8	91,6	127,3	155,8		
12+13				89,0	115,1	155,8	195,7		
2x13	11+2x12			101,9	131,9	195,7	224,2		
2x12+13				127,0	164,3	224,2	279,3		
3x13				152,9	197,8	279,3	336,3		
2x12+2x13				177,9	230,2	336,3	391,4		
4x13				203,8	263,8	391,4	448,4		



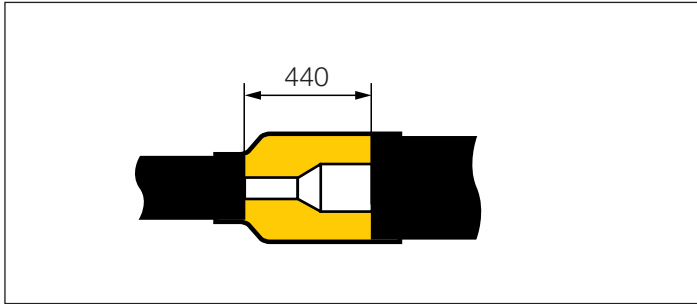
5031 - złącza termokurczliwe SX-WP												
		2 x 26,9	2 x 33,7	2 x 42,4	2 x 48,3	2 x 60,3	2 x 76,1	2 x 88,9	2 x 114,3	2 x 139,7	2 x 168,3	
Seria 1		125	140	160	160	200	225	250	315	400	450	
	Lf = 440	4	5	6	6	8	9	2x6	11	10+11	13	
Seria 2		140	160	180	180	225	250	280	355	450		
	Lf = 440	5	6	7	7	9	2x6	11	2x9	13		
Seria 3		160	180	200	200	250	280	315	400			
	Lf = 440	6	7	8	8	10	11	2x9	10+11			

5610 / 5612 / 5029 / 5427 - złącza BandJoint, BXSJoint, Alu-wrap												
		2 x 26,9	2 x 33,7	2 x 42,4	2 x 48,3	2 x 60,3	2 x 76,1	2 x 88,9	2 x 114,3	2 x 139,7	2 x 168,3	2 x 219,1
Seria 1		125	140	160	160	200	225	250	315	400	450	560
	Lf = 440	3	4	5	5	7	8	9	11	12	10+11	10+13
	Lf = 700/830	5	6	8	7	9	10	11	12	10+13	12+13	2x12+13
Seria 2		140	160	180	180	225	250	280	355	450	500	630
	Lf = 440	4	6	6	6	8	9	10	2x9	13	10+12	12+13
	Lf = 700/830	7	8	9	9	10	11	2x9	10+12	12+13	2x12+13	-
Seria 3		160	180	200	200	250	280	315	400	500	560	710
	Lf = 440	6	7	8	7	2x6	10	11	12	10+13	12+13	2x12+13
	Lf = 700/830	8	9	2x6	2x6	2x9	2x9	12	12+13	2x12+13	3x13	-

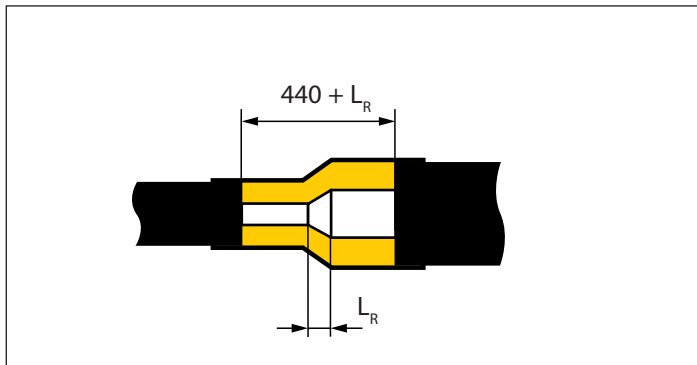
5027 / 5010 / 5005 - złącza EWJoint, B2S, BS												
		2 x 26,9	2 x 33,7	2 x 42,4	2 x 48,3	2 x 60,3	2 x 76,1	2 x 88,9	2 x 114,3	2 x 139,7	2 x 168,3	2 x 219,1
Seria 1		125	140	160	160	200	225	250	315	400	450	560
	Lf = 440	4	5	6	6	8	9	2x6	11	10+11	13	10+13
	Lf = 700	7	7	8	8	10	11	11	12	10+13	12+13	2x12+13
Seria 2		140	160	180	180	225	250	280	355	450	500	630
	Lf = 440	5	6	7	7	9	2x6	11	2x9	13	10+13	2x13
	Lf = 700	8	9	2x6	9	11	2x9	12	13	12+13	2x12+13	3x13
Seria 3		160	180	200	200	250	280	315	400	500	560	710
	Lf = 440	7	8	8	8	10	11	2x9	10+11	10+13	12+13	2x12+13
	Lf = 700	9	2x6	10	10	2x9	12	10+11	10+13	2x12+13	2x12+13	

Mufy końcowe


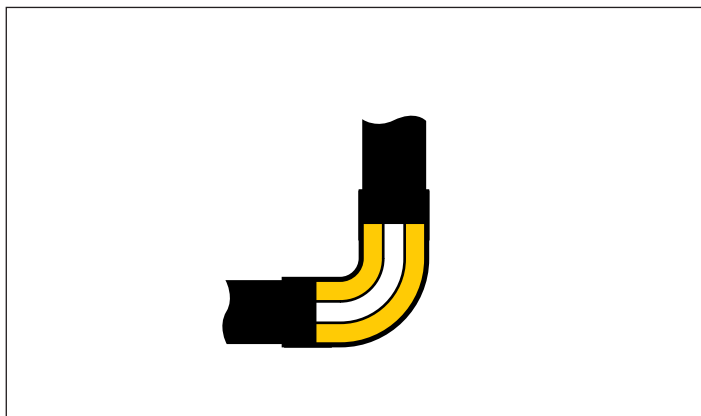
5700 - Mufy końcowe													
	FlexPipe		2 x 26,9	2 x 33,7	2 x 42,4	2 x 48,3	2 x 60,3	2 x 76,1	2 x 88,9	2 x 114,3	2 x 139,7	2 x 168,3	2 x 219,1
Seria 1	90	110	125	140	160	160	200	225	250	315	400	450	560
	0,5	0,5	1	2	3	3	6	7	8	2x6	2x9	12	13
Seria 2	110	125	140	160	180	180	225	250	280	355	450	500	630
	1	1	2	4	5	5	7	8	9	11	12	10+11	10+13
Seria 3	125	140	160	180	200	200	250	280	315	400	500	560	710
	1	2	4	5	6	6	8	9	10	2x9	10+11	10+12	12+13



5032 - złącza termokurczliwe SX-WP redukcyjne									
Seria 1	125	140	160	200	225	250	315	400	450
	110/90	125/110	140/125	160/180	200/180	225/200	250/280	355/315	355/400
	4	5	6	8	9	2x6	11	10+11	13
Seria 2	125	140	160	180	225	250	280	355	450
	110/90	125/110	140/125	160/140	200/180	225/200	250/225	315/280	355/400
	4	5	6	7	9	2x6	11	12	10+12
Seria 3	125	140	160	180	200	250	280	315	400
	110/90	125/110	140/125	160/140	160/180	225/200	250/225	250/280	355/315
	4	5	6	8	8	10	11	2x9	10+11

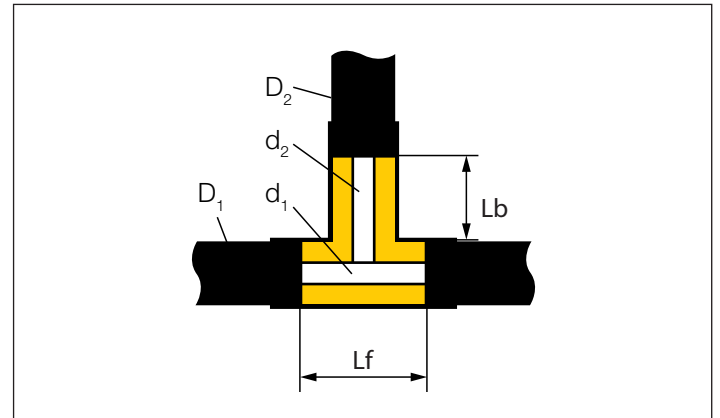
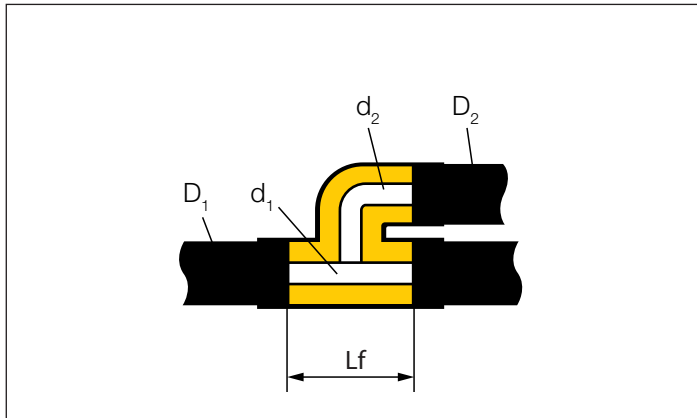


5028 / 5011 - złącza EWJoint redukcyjne, B2S redukcyjne														
Seria 1	110	125	140	160	200	225	250	315	400	450	500	560	630	710
	90	110	125	140	160	200	225	250	315	400	450	500	560	630
	2	4	5	6	8	2x6	10	2x9	10+11	10+13	2x13	2x12+13	3x13	-
Seria 2	110	125	140	160	180	225	250	280	355	450	500	560	630	710
	90	110	125	140	160	180	225	250	280	355	450	500	560	630
	2	4	5	7	8	9	11	11	12	10+12	12+13	2x12+13	3x13	4x13
Seria 3	125	140	160	180	200	250	280	315	400	500	560	630	710	
	110	125	140	160	180	200	250	280	315	400	500	560	630	
	4	5	6	8	9	10	2x9	2x9	10+11	12+13	2x12+13	2x12+2x13	4x13	



5033 - złącza kolanowe SXB-WP								
	2 x 26,9	2 x 33,7	2 x 42,4	2 x 48,3	2 x 60,3	2 x 76,1	2 x 88,9	2 x 114,3
Seria 1	125	140	160	160	200	225	250	315
	6	7	8	8	11	2x9	11	13
Seria 2	140	160	180	180	225	250	280	
	7	8	11	11	2x9	2x9	10+12	
Seria 3	160	180	200	200	250	280	315	
	9	2x9	2x9	11	2x9	10+12	10+12	

Złącza odgałęźne Twin - Twin



5210 + 5211- odgałęzienia termokurczliwe SXT-WP											
Lf = 440 mm			d ₁	2 x 26,9	2 x 33,7	2 x 42,4	2 x 48,3	2 x 60,3	2 x 76,1	2 x 88,9	2 x 114,3
Seria 1	d ₂	D ₂	D ₁	125	140	160	160	200	225	250	315
	FlexPipe	90		7	7	8	8	9	2x6	10	11
		110		8	9	9	9	2x6	10	11	2x9
	2 x 26,9	125		8	9	9	9	2x6	10	11	2x9
	2 x 33,7	140			9	9	9	10	11	11	2x9
	2 x 42,4	160						11	11	11	2x9
	2 x 48,3	160						11	11	11	2x9
2 x 60,3	200						2x9	2x9	12	10+11	
Seria 2			D ₁	140	160	180	180	225	250	280	
	FlexPipe	110		9	9	2x6	2x6	11	11	11	
		125		9	9	2x6	2x6	11	11	11	
	2 x 26,9	140		9	9	2x6	2x6	11	11	11	
	2 x 33,7	160		9	2x6	2x6	2x6	11	11	11	
	2 x 42,4	180				10	10	11	2x9	2x9	
2 x 48,3	180						12	12	12		
Seria 3			D ₁	160	180	200	200	250	280	315	
	FlexPipe	125		9	2x6	10	2x6	11	11	2x9	
		140		2x6	2x6	10	10	11	11	2x9	
	2 x 26,9	160			11	11	11	2x9	2x9	12	
	2 x 33,7	180				2x9	2x9	12	10+11	10+11	
	2 x 42,4	200				2x9	2x9	12	10+11	10+11	
2 x 48,3	200				2x9	2x9	12	12	10+11		

Złącza odgałęźne Twin - Twin

5640 - odgałęzienie zgrzewane BandJoint Twin - Twin														
Lf = 440 mm Lb = 240 mm		d ₁	2 x 26,9	2 x 33,7	2 x 42,4	2 x 48,3	2 x 60,3	2 x 76,1	2 x 88,9	2 x 114,3	2 x 139,7	2 x 168,3	2 x 219,1	
Seria 1	d ₂	D ₂	D ₁	125	140	160	160	200	225	250	315	400	450	560
	FlexPipe	90		5	5	6	6	8	9	9	11	12	10+11	10+13
		110		5	6	7	7	8	9	2x6	11	12	10+11	10+13
	2 x 26,9	125			6	7	7	8	9	2x6	11	12	10+11	10+13
	2 x 33,7	140				7	7	8	9	2x6	11	12	10+11	10+13
	2 x 42,4	160						9	9	10	11	10+11	13	10+13
	2 x 48,3	160						9	9	10	11	12	10+11	10+13
	2 x 60,3	200							2x6	10	2x9	10+11	13	10+13
2 x 76,1	225								11	2x9	10+11	13	10+13	
Seria 2			D ₁	140	160	180	180	225	250	280	355	450	500	630
	FlexPipe	110		6	7	8	7	9	2x6	11	2x9	13	10+12	12+13
		125		6	7	8	8	9	10	11	2x9	13	10+12	12+13
	2 x 26,9	140			8	8	8	2x6	10	11	12	13	10+12	12+13
	2 x 33,7	160				8	8	2x6	10	11	12	13	10+13	2x13
	2 x 42,4	180						10	11	11	12	13	10+13	2x13
	2 x 48,3	180						2x6	10	11	12	13	10+13	2x13
2 x 60,3	225							11	11	12	10+12	10+13	2x13	
Seria 3			D ₁	160	180	200	200	250	280	315	400	500	560	710
	FlexPipe	125		7	8	9	9	10	11	2x9	10+11	10+13	12+13	2x12+13
		140		8	8	9	9	10	11	2x9	10+11	10+13	12+13	2x12+13
	2 x 26,9	160			9	9	9	11	11	2x9	10+11	10+13	12+13	2x12+13
	2 x 33,7	180				2x6	9	11	11	2x9	10+11	10+13	12+13	2x12+13
	2 x 42,4	200						11	11	2x9	10+11	10+13	12+13	2x12+13
2 x 48,3	200						11	11	2x9	10+11	10+13	12+13	2x12+13	

5640 - odgałęzienie zgrzewane BandJoint Twin - Flextra														
Lf = 440 mm Lb = 240 mm		d ₁	2 x 26,9	2 x 33,7	2 x 42,4	2 x 48,3	2 x 60,3	2 x 76,1	2 x 88,9	2 x 114,3	2 x 39,7	2 x 168,3	2 x 219,1	
Series 1	d ₂	D ₂	D ₁	125	140	160	160	200	225	250	315	400	450	560
	2 x 21,3	90		8	8	9	9	2x6	10	11	2x9	10+11	13	10+13
	2 x 26,9	110		8	8	9	8	2x6	10	11	2x9	10+11	13	10+13
	2 x 26,9	125		8	8	9	8	2x6	10	11	2x9	10+11	13	10+13
	2 x 33,7	140						11	11	2x9	2x9	13	10+12	12+13
	2 x 42,2	160						11	11	11	2x9	13	10+12	12+13
	2 x 48,3	160						11	11	11	2x9	13	10+12	12+13
Series 2			D ₁	140	160	180	180	225	250	280	355	450	500	630
	2 x 21,3	110		8	9	9	9	10	11	11	12	10+12	10+13	2x13
	2 x 26,9	125		8	9	9	9	10	11	11	12	10+12	10+13	2x13
	2 x 26,9	140						11	2x9	2x9	10+11	10+13	10+13	2x13
2 x 33,7	160						11	2x9	2x9	10+11	10+12	10+13	2x13	
Series 3			D ₁	160	180	200	200	250	280	315	400	500	560	710
	2 x 21,3	125		9	9	2x6	2x6	11	11	2x9	10+11	10+13	12+13	2x12+13
	2 x 26,9	140				11	11	2x9	2x9	12	13	12+13	12+13	3x13
2 x 26,9	160				11	11	2x9	2x9	12	13	12+13	12+13	3x13	

Złącza odgałęźne Twin - Twin

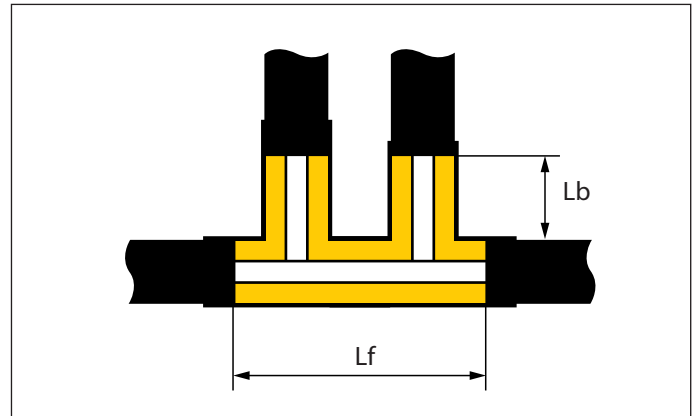
5140 - odgałęzienie T-Joint proste													
Lf = 300 Lb = 250	d ₁	2 x 18- 2 x 22	2 x 16- 2 x 22	2 x 25- 2 x 28	2 x 32	2 x 16- 2 x 20	2 x 25- 2 x 32	2 x 40	2 x 20	2 x 26- 2 x 40	2 x 50	2 x 50	2 x 63
	D ₁	90	110	110	110	125	125	125	140	140	160	180	180
	d ₂												
	D ₂												
2 x 18 - 2 x 22	90	2	3	3	2	4	3	3	4	4	5	6	5
2 x 16 - 2 x 22	110		4	3	3	4	4	4	5	5	5	6	6
2 x 25 - 2 x 28	110			3	3		4	4		5	5	6	6
2 x 32	110				3		4	4		5	5	6	6
2 x 16 - 2 x 20	125					5	5	5	6	5	6	7	6
2 x 25 - 2 x 26	125						5	5		5	6	6	6
2 x 32	125						5	4		5	6	6	6
2 x 40	125							4		5	5	6	6
2 x 20	140								6	6	6	7	7
2 x 26	140									6	6	7	7
2 x 32	140									6	6	7	6
2 x 40	140									5	6	7	6
2 x 50	160										6	7	7
2 x 50	180											8	7
2 x 63	180												7

Złącza odgałęźne Twin - Twin

5291 - odgałęzienie termokurczliwe TXJoint proste														
Lf = 440 mm		d ₁	2 x 26,9	2 x 33,7	2 x 42,4	2 x 48,3	2 x 60,3	2 x 76,1	2 x 88,9	2 x 114,3	2 x 139,7	2 x 168,3	2 x 219,1	
Seria 1	d ₂	D ₂	D ₁	125	140	160	160	200	225	250	315	400	450	560
		FlexPipe	90		7	7	8	8	9	2x6	10	11	10+11	13
Seria 2	FlexPipe	D ₁	140	160	180	180	225	250	280	355	450	500	630	
		110		8	9	9	9	10	11	11	12	10+12	10+13	2x13
Seria 3	FlexPipe	D ₁	160	180	200	200	250	280	315	400	500	560	710	
		125		9	2x6	10	10	11	2x9	2x9	13	10+13	12+13	2x12+13

5202 - odgałęzienie TSJoint													
Lf = 400 mm		d ₁	2 x 26,9	2 x 33,7	2 x 42,4	2 x 48,3	2 x 60,3	2 x 76,1	2 x 88,9	2 x 114,3	2 x 139,7	2 x 168,3	
Seria 1	d ₂	D ₂	D ₁	125	140	160	160	200	225	250	315	400	450
		90		8	8	9	9	2x6	10	11	2x9	10+11	13
		110		8	8	9	9	2x6	10	11	2x9	10+11	13
		125		8	8	9	9	2x6	10	11	2x9	10+11	13
		140							11	11	2x9	12	13
Seria 2	FlexPipe	D ₁	140	160	180	180	225	250	280	355	450		
		110		8	9	9	9	10	11	11	12	10+12	
		125		8	9	9	9	10	11	11	12	10+12	
		140											
Seria 3	FlexPipe	D ₁	160	180	200	200	250	280	315	400			
		125		9	2x6	10	10	11	2x9	2x9	10+11		
		140											
		160											

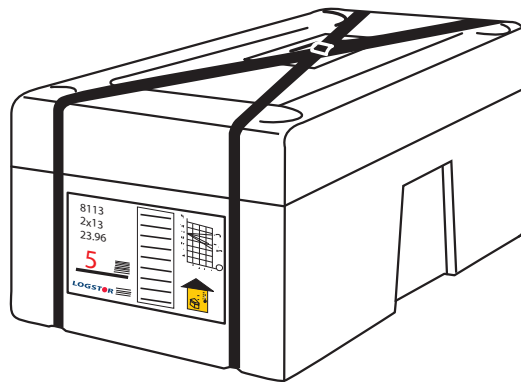
Złącza odgałęźne Twin - rury pojedyncze



5640 - odgałęzienia zgrzewane BandJoint proste Twin - rury pojedyncze														
Lf = 700 mm Lb = 305 mm		d ₁	2 x 26,9	2 x 33,7	2 x 42,4	2 x 48,3	2 x 60,3	2 x 76,1	2 x 88,9	2 x 114,3	2 x 139,7	2 x 168,3	2 x 219,1	
Seria 1	d ₂	D ₂	D ₁	125	140	160	160	200	225	250	315	400	450	560
	FlexPipe	90		8	8	9	9	10	11	2x9	12	10+13	10+13	2x12+13
	26,9	90		8	8	9	9	10	11	2x9	12	10+13	10+13	2x12+13
	33,7	90			8	9	9	10	11	2x9	12	10+13	10+13	2x12+13
	42,4	110				9	9	11	11	2x9	12	10+13	10+13	2x12+13
	48,3	110					9	10	11	2x9	12	10+13	10+13	2x12+13
Seria 2			D ₁	140	160	180	180	225	250	280	355	450	500	630
	FlexPipe	90		9	9	2x6	2x6	11	2x9	12	13	12+13	2x13	3x13
	26,9	110		9	2x6	10	10	11	2x9	12	13	12+13	2x13	3x13
	33,7	110			2x6	10	10	11	2x9	12	13	12+13	2x13	3x13
Seria 3			D ₁	160	180	200	200	250	280	315	400	500	560	710
	FlexPipe	90		9	10	11	11	2x9	12	10+11	10+13	2x13	2x12+13	-
		110		2x6	10	11	11	2x9	12	10+11	10+13	2x13	2x12+13	-

5190 - odgałęzienie termokurczliwe T-joint proste Twin - rury pojedyncze														
Lf = 400 mm Lb = 250 mm		d ₁	2 x 26,9	2 x 33,7	2 x 42,4	2 x 48,3	2 x 60,3	2 x 76,1	2 x 88,9	2 x 114,3	2 x 139,7	2 x 168,3	2 x 219,1	
Seria 1	d ₂	D ₂	D ₁	125	140	160	160	200	225	250	315	400	450	560
	FlexPipe	90		6	6	7	7	8	9	2x6	11	12	10+11	10+13
	26,9	90		6	6	7	7	8	9	2x6	11	12	10+11	10+13
	33,7	90			6	7	7	8	9	2x6	11	12	10+11	10+13
	42,4	110				8	7	9	9	2x6	11	12	10+11	10+13
	48,3	110					7	9	9	2x6	11	12	10+11	10+13
Seria 2			D ₁	140	160	180	180	225	250	280	355	450	500	630
	FlexPipe	90		6	7	8	8	9	2x6	10	2x9	13	10+12	12+13
	26,9	110		7	8	8	8	2x6	10	11	2x9	13	10+12	12+13
	33,7	110			8	8	8	2x6	10	11	2x9	13	10+12	12+13
Seria 3			D ₁	160	180	200	200	250	280	315	400	500	560	710
	FlexPipe	90		7	8	9	9	10	11	11	12	10+12	10+13	2x12+13
		110		8	9	9	9	10	11	2x9	10+11	10+13	12+13	2x12+13

Pianka konfekcjonowana dla złączy do rur TwinPipe



Pianka konfekcjonowana - izolacja PUR wszystkie złącza

Złącza proste

5031 - złącza termokurczliwe SX-WP	2
5610 / 5612 / 5029 / 5427 - złącza BandJoint, BXSJoint, Alu-wrap	2
5027 / 5010 / 5005 - złącza EWJoint, B2S, BS	2
5700 - Mufy końcowe	3

Złącza redukcyjne

5032 - łąca termokurczliwe SX-WP redukcyjne	4
5028 / 5011 - złącza EWJoint reduction, B2S redukcyjne	4

Złącza kolanowe

5033 - złącza kolanowe SXB-WP	5
-------------------------------	---

Złącza odgałęźne Twin - Twin

5210 + 5211- odgałęzienia termokurczliwe SXT-WP	6
5640 - odgałęzienie zgrzewane BandJoint Twin - Twin	7
5640 - odgałęzienie zgrzewane BandJoint Twin - Flextra	7
5140 - odgałęzienie T-Joint proste	8
5291 - odgałęzienie termokurczliwe TXJoint proste	9
5202 - odgałęzienie TSJoint	9

Złącza odgałęźne Twin - rury pojedyncze

5640 - odgałęzienie zgrzewane BandJoint proste Twin - rury pojedyncze	10
5190 - odgałęzienie termokurczliwe T-joint proste Twin - rury pojedyncze	10