

# LOGSTOR Detect

CNL 2 monitora i sistemi di tubazioni con notevole precisione. Il monitoraggio aiuta a limitare i danni, ha un effetto preventivo ed estende la vita utile della rete.

La CNL 2, unità di sorveglianza NiCr utilizza la misurazione della resistenza per monitorare le reti di tubazioni preisolate per teleriscaldamento. L'unità CNL 2 è dotata di modem LAN/3G e/o uscite a relè per la trasmissione dei valori misurati, e, se richiesto, può essere usata con il software di sorveglianza grafico LOGSTOR XTool.

L'unità di sorveglianza si collega ai cavi NiCr e rame della rete di tubazioni. Monitora la resistenza ohmica per fornire informazioni sull'umidità che potrebbe essere penetrata nelle tubazioni dal suolo circostante o essere fuoriuscita dal tubo di servizio.

La CNL 2 localizza la posizione del guasto attraverso un sistema di resistenze integrato che, quando il sistema viene messo in servizio per la prima volta, genera una curva iniziale da utilizzare come riferimento per un successivo confronto e risoluzione del problema. Qualsiasi variazione al di fuori del valore limite genera un allarme che consente di localizzare i guasti ad uno stadio iniziale.

La CNL 2 può anche registrare le interruzioni lungo i cavi di allarme (circuito aperto) o il contatto tra cavo e tubo di servizio (cortocircuito).



Il modello CNL è disponibile in 2 versioni a seconda del sistema di allarme e delle esigenze di monitoraggio:

Monitoraggio dei cavi di allarme NiCr.

CNL 1 - Rilevamento dell'umidità e della rottura dei cavi  
CNL 2 - Rilevamento dell'umidità e della rottura dei cavi e localizzazione del guasto

# LOGSTOR Detect

## Specifiche e proprietà

### CNL 2 - SPECIFICHE

<b>Dimensioni</b>	L x A x P: 215 x 125 x 70 mm
<b>Peso</b>	0,8 kg
<b>Alimentazione elettrica</b>	Standard 110/230 Vca con trasformatore
<b>Consumo energetico</b>	< 5W
<b>Ambito di applicazione</b>	-20 °C+70 °C
<b>Cavi di collegamento</b>	Cavo di installazione o cavo coassiale
<b>Classe di protezione</b>	IP67 – policarbonato senza alogeni
<b>Installazione</b>	L'unità di sorveglianza essere installata all'interno in ambiente asciutto e protetto dal gelo
<b>Certificazioni</b>	Omologato CE ed ETL. Su richiesta può essere fornita l'omologazione CSA/UL

### CNL 2 - PROPRIETÀ

#### Canali

2 uscite/canali, ciascuna con un range di monitoraggio di 1200 m di tubo, corrispondenti a 1200 m di cavo NiCr.

#### Segnali acustico e visivo

Invia un segnale visivo e acustico se viene superato il livello d'allarme.

#### Protezione antisabotaggio

Possibilità di installare una protezione antisabotaggio.

#### Ingressi analogici

Nr. 4 (4-20mA / 0-10V) per monitorare la pressione e/o la portata.

#### Monitoraggio della temperatura

Nr. 4 ingressi per monitorare la temperatura esterna con sensori PT1000.

#### Impostazione del livello di allarme

Impostazione manuale dei livelli di allarme dell'isolamento. I modelli CNL 1 e CNL 2 possono essere controllati ed impostati da remoto se l'unità comunica tramite 3G.

#### Resistenza del cavo

La resistenza del cavo è misurata nell'intervallo 0--10 KΩ. Il cavo è interrotto quando la misura > 10 KΩ.

#### Resistenza dell'isolamento

La resistenza dell'isolamento è misurata nell'intervallo 1 kΩ - 10 MΩ.

#### Localizzazione

La localizzazione della perdita avviene in circuiti fino a un massimo di 1200 m di tubo.

#### Monitoraggio del livello

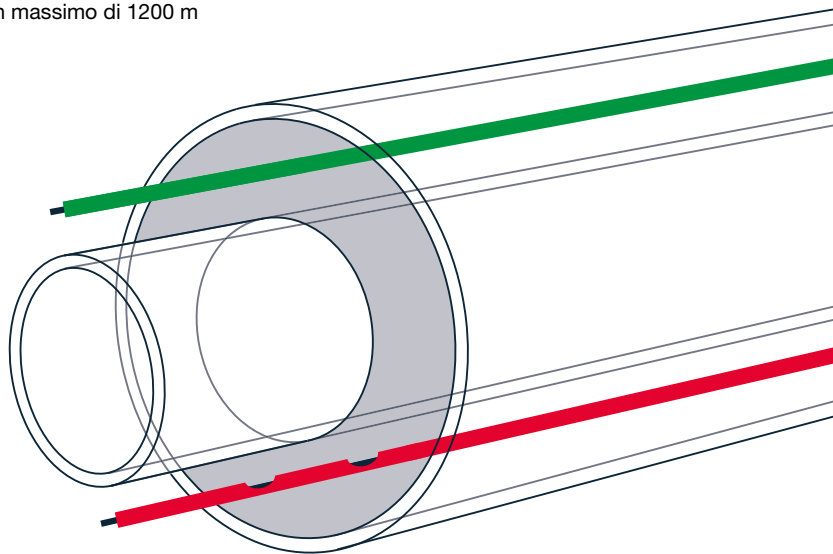
Possibilità di installare nr.4 sensori di livello per acqua.

#### Comunicazione

Le versioni con "G" sono dotate di modulo 3G oltre che di antenna, e possono quindi comunicare con l'XTool tramite il LOGSTOR Hosting.

#### SRO/SCADA

Uscita per il segnale analogico. In alternativa è possibile collegarsi a sistemi SRO/SCADA tramite XTool/OPC Service.



#### INFORMAZIONI SU LOGSTOR

LOGSTOR è una società internazionale che produce sistemi di tubazioni preisolate impegnata a fornire ai propri clienti una maggiore efficienza energetica. La nostra società si fonda su un'esperienza pluridecennale e sulla competenza in sistemi di isolamento come mezzo per migliorare l'efficienza energetica.

#### INFORMAZIONI SULL'AZIENDA

- Sede centrale in Danimarca
- Più di 50 anni di esperienza
- Più di 200.000 km di reti fornite
- Soluzioni complete end-to-end