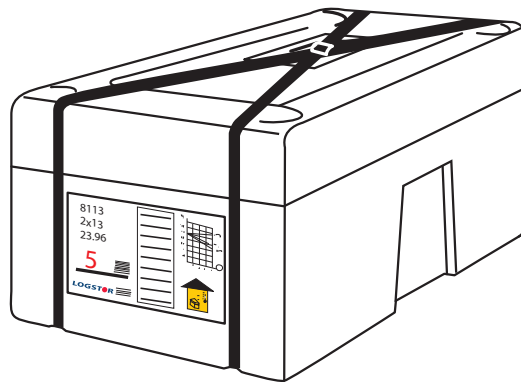


Foam pack for TwinPipe joints



Foam pack - PUR insulation for all joints

Straight joints

5031 - SX-WPJoint	2
5610 / 5612 / 5029 / 5427 - BandJoint, BXSJoint, Alu-wrap	2
5027 / 5010 / 5005 - EWJoint, B2SJoint, BSJoint	2
5700 - End fitting	3

Reduction joints

5032 - SX-WPJoint reduction	4
5028 / 5011 - EWJoint reduction, B2SJoint reduction	4

Bend joints

5033 - SXB-WPJoint	5
--------------------	---

T-joints

5210 + 5211- SXT-WPJoint	6
5640 - BandJoint branch Twin Twin	7
5640 - BandJoint branch Twin Flextra	7
5140 - T-Joint straight	8
5291 - TXJoint	9
5202 - TSJoint	9

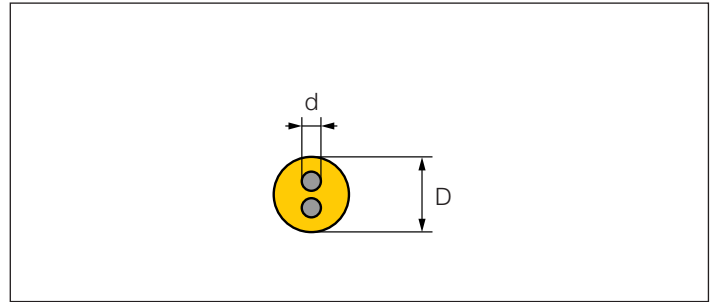
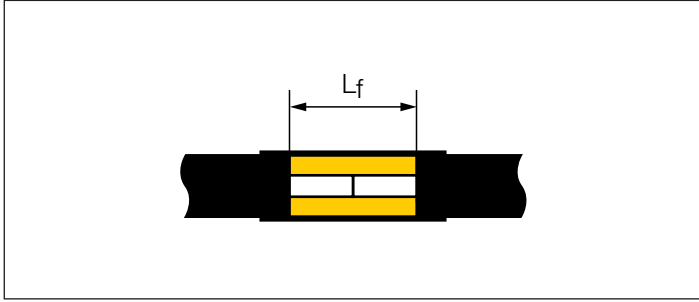
T-joints double

5640 - BandJoint branch Twin Single	10
5190 - T-joint straight double	10

Foam pack - PUR insulation for all joints



Foam pack no.	Alternatives			Foam volume, litre				
				V_f		V_{fe}		
				min.	max.	min.	max.	max.
0				1,0	1,5	2,2	2,7	
0,5				1,5	2,6	2,7	4,6	
1				2,6	3,7	4,6	6,7	
2				3,7	4,6	6,7	8,3	
3				4,6	5,8	8,3	10,4	
4	2x1			5,7	6,9	10,4	12,5	
5	1+2	2x2		6,9	8,6	12,5	15,4	
6	2+3	2x3	1+4	8,6	10,6	15,4	19,1	
7	3+4	1+5	2+5	10,5	12,9	19,1	23,2	
8	4+5	2+6	3+6	12,9	15,9	23,2	28,6	
9	5+6	3+7	4+7	15,9	19,4	28,6	35,0	
2x6	5+7	3+8	0+9	17,3	21,9	34,7	38,2	
10	6+7	5+8	2+9	19,8	25,1	38,2	43,7	
11	6+9	3+10	4+10	25,0	32,4	43,7	55,1	
2x9	8+10	5+11	6+11	31,8	41,2	55,1	70,0	
12	8+11			38,0	49,2	70,0	83,6	
10+11	5+12			44,9	58,1	83,6	98,7	
13	2x11	8+12		51,0	65,9	98,7	112,1	
10+12	5+13			57,8	74,9	112,1	127,3	
10+13	2x9+12			70,8	91,6	127,3	155,8	
12+13				89,0	115,1	155,8	195,7	
2x13	11+2x12			101,9	131,9	195,7	224,2	
2x12+13				127,0	164,3	224,2	279,3	
3x13				152,9	197,8	279,3	336,3	
2x12+2x13				177,9	230,2	336,3	391,4	
4x13				203,8	263,8	391,4	448,4	

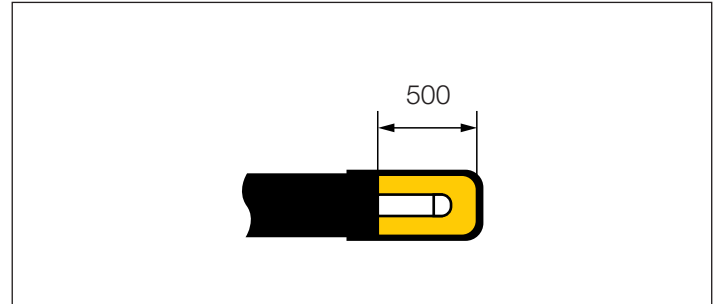


5031 - SX-WPJoint												
		2 x 26,9	2 x 33,7	2 x 42,4	2 x 48,3	2 x 60,3	2 x 76,1	2 x 88,9	2 x 114,3	2 x 139,7	2 x 168,3	
Series 1		125	140	160	160	200	225	250	315	400	450	
	Lf = 440	4	5	6	6	8	9	2x6	11	10+11	13	
Series 2		140	160	180	180	225	250	280	355	450		
	Lf = 440	5	6	7	7	9	2x6	11	2x9	13		
Series 3		160	180	200	200	250	280	315	400			
	Lf = 440	6	7	8	8	10	11	2x9	10+11			

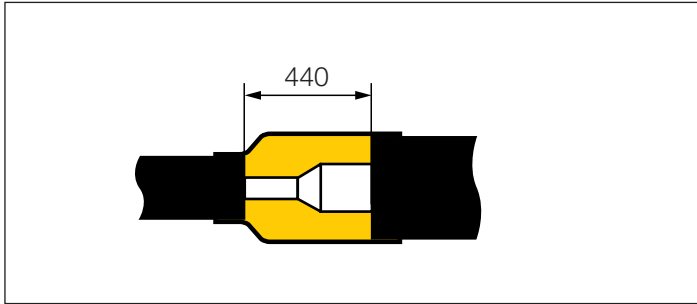
5610 / 5612 / 5029 / 5427 - BandJoint, BXSJoint, Alu-wrap												
		2 x 26,9	2 x 33,7	2 x 42,4	2 x 48,3	2 x 60,3	2 x 76,1	2 x 88,9	2 x 114,3	2 x 139,7	2 x 168,3	2 x 219,1
Series 1		125	140	160	160	200	225	250	315	400	450	560
	Lf = 440	3	4	5	5	7	8	9	11	12	10+11	10+13
	Lf = 700/830	5	6	8	7	9	10	11	12	10+13	12+13	2x12+13
Series 2		140	160	180	180	225	250	280	355	450	500	630
	Lf = 440	4	6	6	6	8	9	10	2x9	13	10+12	12+13
	Lf = 700/830	7	8	9	9	10	11	2x9	10+12	12+13	2x12+13	-
Series 3		160	180	200	200	250	280	315	400	500	560	710
	Lf = 440	6	7	8	7	2x6	10	11	12	10+13	12+13	2x12+13
	Lf = 700/830	8	9	2x6	2x6	2x9	2x9	12	12+13	2x12+13	3x13	-

5027 / 5010 / 5005 - EWJoint, B2SJoint, BSJoint												
		2 x 26,9	2 x 33,7	2 x 42,4	2 x 48,3	2 x 60,3	2 x 76,1	2 x 88,9	2 x 114,3	2 x 139,7	2 x 168,3	2 x 219,1
Series 1		125	140	160	160	200	225	250	315	400	450	560
	Lf = 440	4	5	6	6	8	9	2x6	11	10+11	13	10+13
	Lf = 700	7	7	8	8	10	11	11	12	10+13	12+13	2x12+13
Series 2		140	160	180	180	225	250	280	355	450	500	630
	Lf = 440	5	6	7	7	9	2x6	11	2x9	13	10+13	2x13
	Lf = 700	8	9	2x6	9	11	2x9	12	13	12+13	2x12+13	3x13
Series 3		160	180	200	200	250	280	315	400	500	560	710
	Lf = 440	7	8	8	8	10	11	2x9	10+11	10+13	12+13	2x12+13
	Lf = 700	9	2x6	10	10	2x9	12	10+11	10+13	2x12+13	2x12+13	

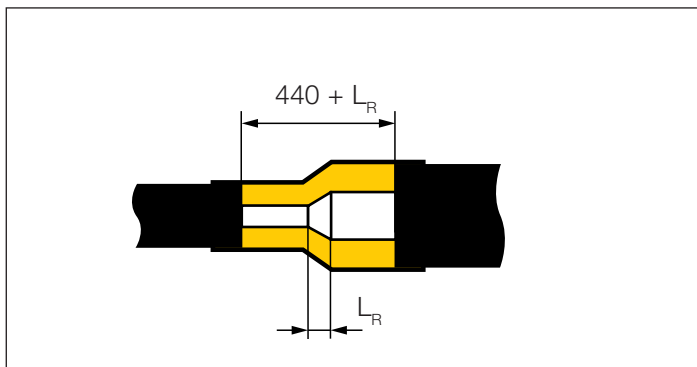
End fitting



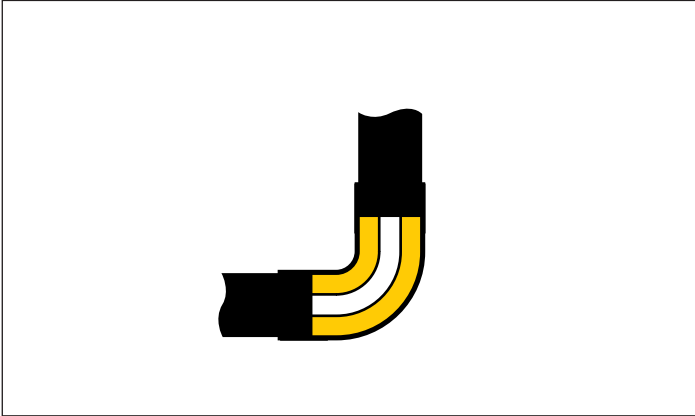
5700 - End fitting													
	FlexPipe		2 x 26,9	2 x 33,7	2 x 42,4	2 x 48,3	2 x 60,3	2 x 76,1	2 x 88,9	2 x 114,3	2 x 139,7	2 x 168,3	2 x 219,1
Series 1	90	110	125	140	160	160	200	225	250	315	400	450	560
	0,5	0,5	1	2	3	3	6	7	8	2x6	2x9	12	13
Series 2	110	125	140	160	180	180	225	250	280	355	450	500	630
	1	1	2	4	5	5	7	8	9	11	12	10+11	10+13
Series 3	125	140	160	180	200	200	250	280	315	400	500	560	710
	1	2	4	5	6	6	8	9	10	2x9	10+11	10+12	12+13



5032 - SX-WP Joint reduction									
Series 1	125	140	160	200	225	250	315	400	450
	110/90	125/110	140/125	160/180	200/180	225/200	250/280	355/315	355/400
	4	5	6	8	9	2x6	11	10+11	13
Series 2	125	140	160	180	225	250	280	355	450
	110/90	125/110	140/125	160/140	200/180	225/200	250/225	315/280	355/400
	4	5	6	7	9	2x6	11	12	10+12
Series 3	125	140	160	180	200	250	280	315	400
	110/90	125/110	140/125	160/140	160/180	225/200	250/225	250/280	355/315
	4	5	6	8	8	10	11	2x9	10+11

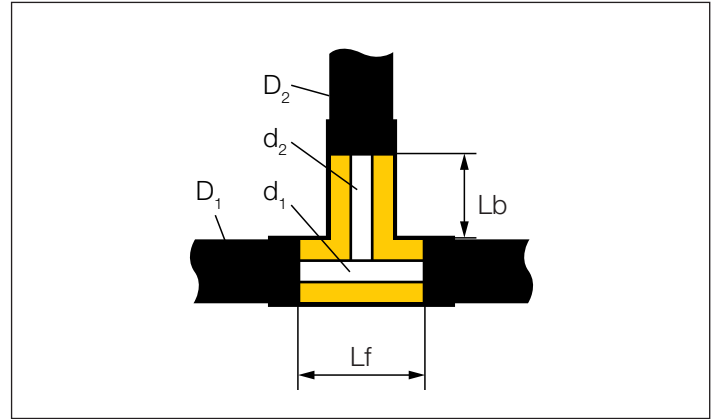
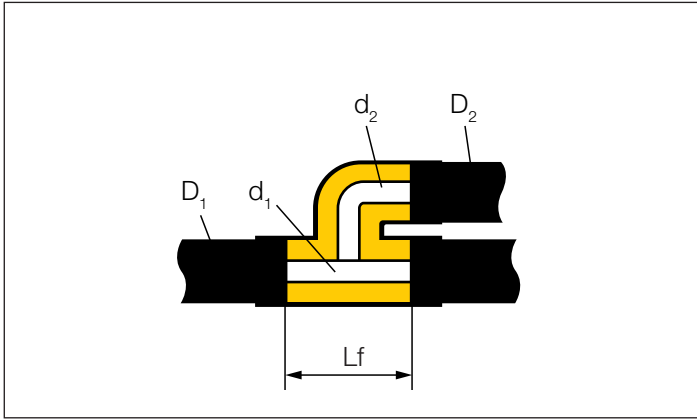


5028 / 5011 - EW Joint reduction, B2S Joint reduction														
Series 1	110	125	140	160	200	225	250	315	400	450	500	560	630	710
	90	110	125	140	160	200	225	250	315	400	450	500	560	630
	2	4	5	6	8	2x6	10	2x9	10+11	10+13	2x13	2x12+13	3x13	-
Series 2	110	125	140	160	180	225	250	280	355	450	500	560	630	710
	90	110	125	140	160	180	225	250	280	355	450	500	560	630
	2	4	5	7	8	9	11	11	12	10+12	12+13	2x12+13	3x13	4x13
Series 3	125	140	160	180	200	250	280	315	400	500	560	630	710	
	110	125	140	160	180	200	250	280	315	400	500	560	630	
	4	5	6	8	9	10	2x9	2x9	10+11	12+13	2x12+13	2x12+2x13	4x13	



5033 - SXB-WPJoint								
	2 x 26,9	2 x 33,7	2 x 42,4	2 x 48,3	2 x 60,3	2 x 76,1	2 x 88,9	2 x 114,3
Series 1	125	140	160	160	200	225	250	315
	6	7	8	8	11	2x9	11	13
Series 2	140	160	180	180	225	250	280	
	7	8	11	11	2x9	2x9	10+12	
Series 3	160	180	200	200	250	280	315	
	9	2x9	2x9	11	2x9	10+12	10+12	

T-joints



5210 + 5211- SXT-WPJoint											
Lf = 440 mm			d ₁	2 x 26,9	2 x 33,7	2 x 42,4	2 x 48,3	2 x 60,3	2 x 76,1	2 x 88,9	2 x 114,3
Series 1	d ₂	D ₂	D ₁	125	140	160	160	200	225	250	315
	FlexPipe	90		7	7	8	8	9	2x6	10	11
		110		8	9	9	9	2x6	10	11	2x9
	2 x 26,9	125		8	9	9	9	2x6	10	11	2x9
	2 x 33,7	140			9	9	9	10	11	11	2x9
	2 x 42,4	160						11	11	11	2x9
	2 x 48,3	160						11	11	11	2x9
2 x 60,3	200						2x9	2x9	12	10+11	
Series 2			D ₁	140	160	180	180	225	250	280	
	FlexPipe	110		9	9	2x6	2x6	11	11	11	
		125		9	9	2x6	2x6	11	11	11	
	2 x 26,9	140		9	9	2x6	2x6	11	11	11	
	2 x 33,7	160		9	2x6	2x6	2x6	11	11	11	
	2 x 42,4	180				10	10	11	2x9	2x9	
2 x 48,3	180						12	12	12		
Series 3			D ₁	160	180	200	200	250	280	315	
	FlexPipe	125		9	2x6	10	2x6	11	11	2x9	
		140		2x6	2x6	10	10	11	11	2x9	
	2 x 26,9	160			11	11	11	2x9	2x9	12	
	2 x 33,7	180				2x9	2x9	12	10+11	10+11	
	2 x 42,4	200				2x9	2x9	12	10+11	10+11	
2 x 48,3	200				2x9	2x9	12	12	10+11		

5640 - BandJoint branch Twin Twin														
Lf = 440 mm Lb = 240 mm		d ₁	2 x 26,9	2 x 33,7	2 x 42,4	2 x 48,3	2 x 60,3	2 x 76,1	2 x 88,9	2 x 114,3	2 x 139,7	2 x 168,3	2 x 219,1	
Series 1	d ₂	D ₂	D ₁	125	140	160	160	200	225	250	315	400	450	560
	FlexPipe	90		5	5	6	6	8	9	9	11	12	10+11	10+13
		110		5	6	7	7	8	9	2x6	11	12	10+11	10+13
	2 x 26,9	125			6	7	7	8	9	2x6	11	12	10+11	10+13
	2 x 33,7	140				7	7	8	9	2x6	11	12	10+11	10+13
	2 x 42,4	160					9	9	10	11	10+11	13	10+13	
	2 x 48,3	160					9	9	10	11	12	10+11	10+13	
	2 x 60,3	200						2x6	10	2x9	10+11	13	10+13	
2 x 76,1	225							11	2x9	10+11	13	10+13		
Series 2			D ₁	140	160	180	180	225	250	280	355	450	500	630
	FlexPipe	110		6	7	8	7	9	2x6	11	2x9	13	10+12	12+13
		125		6	7	8	8	9	10	11	2x9	13	10+12	12+13
	2 x 26,9	140			8	8	8	2x6	10	11	12	13	10+12	12+13
	2 x 33,7	160				8	8	2x6	10	11	12	13	10+13	2x13
	2 x 42,4	180						10	11	11	12	13	10+13	2x13
	2 x 48,3	180						2x6	10	11	12	13	10+13	2x13
2 x 60,3	225							11	11	12	10+12	10+13	2x13	
Series 3			D ₁	160	180	200	200	250	280	315	400	500	560	710
	FlexPipe	125		7	8	9	9	10	11	2x9	10+11	10+13	12+13	2x12+13
		140		8	8	9	9	10	11	2x9	10+11	10+13	12+13	2x12+13
	2 x 26,9	160			9	9	9	11	11	2x9	10+11	10+13	12+13	2x12+13
	2 x 33,7	180				2x6	9	11	11	2x9	10+11	10+13	12+13	2x12+13
	2 x 42,4	200						11	11	2x9	10+11	10+13	12+13	2x12+13
2 x 48,3	200						11	11	2x9	10+11	10+13	12+13	2x12+13	

5640 - BandJoint branch Twin Flextra														
Lf = 440 mm Lb = 240 mm		d ₁	2 x 26,9	2 x 33,7	2 x 42,4	2 x 48,3	2 x 60,3	2 x 76,1	2 x 88,9	2 x 114,3	2 x 139,7	2 x 168,3	2 x 219,1	
Series 1	d ₂	D ₂	D ₁	125	140	160	160	200	225	250	315	400	450	560
	2 x 21,3	90		8	8	9	9	2x6	10	11	2x9	10+11	13	10+13
	2 x 26,9	110		8	8	9	8	2x6	10	11	2x9	10+11	13	10+13
	2 x 26,9	125		8	8	9	8	2x6	10	11	2x9	10+11	13	10+13
	2 x 33,7	140						11	11	2x9	2x9	13	10+12	12+13
	2 x 42,2	160						11	11	11	2x9	13	10+12	12+13
	2 x 48,3	160						11	11	11	2x9	13	10+12	12+13
Series 2			D ₁	140	160	180	180	225	250	280	355	450	500	630
	2 x 21,3	110		8	9	9	9	10	11	11	12	10+12	10+13	2x13
	2 x 26,9	125		8	9	9	9	10	11	11	12	10+12	10+13	2x13
	2 x 26,9	140						11	2x9	2x9	10+11	10+13	10+13	2x13
2 x 33,7	160						11	2x9	2x9	10+11	10+12	10+13	2x13	
Series 3			D ₁	160	180	200	200	250	280	315	400	500	560	710
	2 x 21,3	125		9	9	2x6	2x6	11	11	2x9	10+11	10+13	12+13	2x12+13
	2 x 26,9	140				11	11	2x9	2x9	12	13	12+13	12+13	3x13
2 x 26,9	160				11	11	2x9	2x9	12	13	12+13	12+13	3x13	

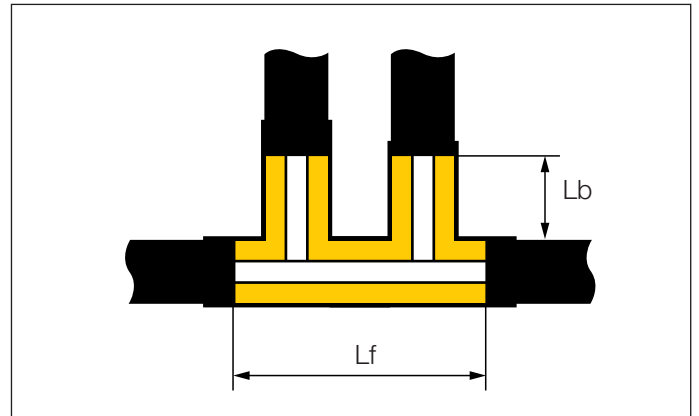
T-joints

5140 - T-Joint straight													
Lf = 300 Lb = 250	d ₁	2 x 18- 2 x 22	2 x 16- 2 x 22	2 x 25- 2 x 28	2 x 32	2 x 16- 2 x 20	2 x 25- 2 x 32	2 x 40	2 x 20	2 x 26- 2 x 40	2 x 50	2 x 50	2 x 63
	D ₁	90	110	110	110	125	125	125	140	140	160	180	180
	d ₂	D ₂											
2 x 18 - 2 x 22	90	2	3	3	2	4	3	3	4	4	5	6	5
2 x 16 - 2 x 22	110		4	3	3	4	4	4	5	5	5	6	6
2 x 25 - 2 x 28	110			3	3		4	4		5	5	6	6
2 x 32	110				3		4	4		5	5	6	6
2 x 16 - 2 x 20	125					5	5	5	6	5	6	7	6
2 x 25 - 2 x 26	125						5	5		5	6	6	6
2 x 32	125						5	4		5	6	6	6
2 x 40	125							4		5	5	6	6
2 x 20	140								6	6	6	7	7
2 x 26	140									6	6	7	7
2 x 32	140									6	6	7	6
2 x 40	140									5	6	7	6
2 x 50	160										6	7	7
2 x 50	180											8	7
2 x 63	180												7

5291 - TXJoint														
Lf = 440 mm		d ₁	2 x 26,9	2 x 33,7	2 x 42,4	2 x 48,3	2 x 60,3	2 x 76,1	2 x 88,9	2 x 114,3	2 x 139,7	2 x 168,3	2 x 219,1	
Series 1	d ₂	D ₂	D ₁	125	140	160	160	200	225	250	315	400	450	560
	FlexPipe	90		7	7	8	8	9	2x6	10	11	10+11	13	10+13
		110		8	9	8	2x6	10	11	2x9	10+11	13	10+13	2x12+13
	2 x 26,9	125		8	9	9	9	2x6	10	11	2x9	10+11	13	10+13
	2 x 33,7	140			9	2x6	2x6	10	11	11	2x9	10+11	13	12+13
	2 x 42,4	160				10	10	11	11	11	2x9	13	10+12	12+13
	2 x 48,3	160				10	10	11	11	11	2x9	13	10+12	12+13
	2 x 60,3	200						2x9	2x9	2x9	12	13	10+12	12+13
	2 x 76,1	225							2x9	12	10+11	10+12	10+13	12+13
2 x 88,9	250								12	10+11	10+13	10+13	12+13	
Series 2			D ₁	140	160	180	180	225	250	280	355	450	500	630
	FlexPipe	110		8	9	9	9	10	11	11	12	10+12	10+13	2x13
		125		9	9	2x6	2x6	11	11	2x9	12	10+12	10+13	2x13
	2 x 26,9	140		9	2x6	10	10	11	11	2x9	10+11	10+12	10+13	2x13
	2 x 33,7	160			10	11	11	11	2x9	2x9	10+11	10+12	10+13	2x13
	2 x 42,4	180				11	11	2x9	2x9	2x9	10+11	10+13	10+13	2x13
	2 x 48,3	180				11	11	2x9	2x9	2x9	10+11	10+13	10+13	2x13
	2 x 60,3	225						12	12	10+11	13	10+13	12+13	2x12+13
	2 x 76,1	250							10+11	10+11	10+12	12+13	12+13	2x12+13
2 x 88,9	280								13	10+13	12+13	12+13	2x12+13	
Series 3			D ₁	160	180	200	200	250	280	315	400	500	560	710
	FlexPipe	125		9	2x6	10	10	11	2x9	2x9	13	10+13	12+13	2x12+13
		140		2x6	10	11	11	2x9	2x9	12	13	10+13	12+13	2x12+13
	2 x 26,9	160		10	11	11	11	2x9	2x9	12	13	12+13	12+13	3x13
	2 x 33,7	180			11	11	11	2x9	12	12	10+12	12+13	12+13	3x13
	2 x 42,4	200				2x9	2x9	12	12	10+11	10+12	12+13	2x13	3x13
	2 x 48,3	200				2x9	2x9	12	12	10+11	10+12	12+13	2x13	3x13
	2 x 60,3	250						10+11	13	13	10+13	12+13	2x13	3x13
	2 x 76,1	280							13	10+12	10+13	2x13	2x12+13	3x13

5202 - TSJoint													
Lf = 400 mm		d ₁	2 x 26,9	2 x 33,7	2 x 42,4	2 x 48,3	2 x 60,3	2 x 76,1	2 x 88,9	2 x 114,3	2 x 139,7	2 x 168,3	
Series 1	d ₂	D ₂	D ₁	125	140	160	160	200	225	250	315	400	450
	FlexPipe	90		8	8	9	9	2x6	10	11	2x9	10+11	13
		110		8	8	9	9	2x6	10	11	2x9	10+11	13
		125		8	8	9	9	2x6	10	11	2x9	10+11	13
		140						11	11	2x9	12	13	10+12
		160						11	11	11	2x9	13	10+12
Series 2			D ₁	140	160	180	180	225	250	280	355	450	
	FlexPipe	110		8	9	9	9	10	11	11	12	10+12	
		125		8	9	9	9	10	11	11	12	10+12	
		140				11	11	11	2x9	2x9	10+11	10+12	
Series 3			D ₁	160	180	200	200	250	280	315	400		
	FlexPipe	125		9	2x6	10	10	11	2x9	2x9	10+11		
		140			11	11	11	2x9	2x9	12	13		
		160			11	11	11	2x9	2x9	12	13		

T-joints double



5640 - BandJoint branch Twin Single														
Lf = 700 mm Lb= 305 mm		d ₁	2 x 26,9	2 x 33,7	2 x 42,4	2 x 48,3	2 x 60,3	2 x 76,1	2 x 88,9	2 x 114,3	2 x 139,7	2 x 168,3	2 x 219,1	
Series 1	d ₂	D ₂	D ₁	125	140	160	160	200	225	250	315	400	450	560
	FlexPipe	90		8	8	9	9	10	11	2x9	12	10+13	10+13	2x12+13
	26,9	90		8	8	9	9	10	11	2x9	12	10+13	10+13	2x12+13
	33,7	90			8	9	9	10	11	2x9	12	10+13	10+13	2x12+13
	42,4	110				9	9	11	11	2x9	12	10+13	10+13	2x12+13
48,3	110					9	10	11	2x9	12	10+13	10+13	2x12+13	
Series 2			D ₁	140	160	180	180	225	250	280	355	450	500	630
	FlexPipe	90		9	9	2x6	2x6	11	2x9	12	13	12+13	2x13	3x13
	26,9	110		9	2x6	10	10	11	2x9	12	13	12+13	2x13	3x13
33,7	110			2x6	10	10	11	2x9	12	13	12+13	2x13	3x13	
Series 3			D ₁	160	180	200	200	250	280	315	400	500	560	710
	FlexPipe	90		9	10	11	11	2x9	12	10+11	10+13	2x13	2x12+13	-
	110			2x6	10	11	11	2x9	12	10+11	10+13	2x13	2x12+13	-

5190 - T-joint straight double														
Lf = 400 mm Lb= 250 mm		d ₁	2 x 26,9	2 x 33,7	2 x 42,4	2 x 48,3	2 x 60,3	2 x 76,1	2 x 88,9	2 x 114,3	2 x 139,7	2 x 168,3	2 x 219,1	
Series 1	d ₂	D ₂	D ₁	125	140	160	160	200	225	250	315	400	450	560
	FlexPipe	90		6	6	7	7	8	9	2x6	11	12	10+11	10+13
	26,9	90		6	6	7	7	8	9	2x6	11	12	10+11	10+13
	33,7	90			6	7	7	8	9	2x6	11	12	10+11	10+13
	42,4	110				8	7	9	9	2x6	11	12	10+11	10+13
48,3	110					7	9	9	2x6	11	12	10+11	10+13	
Series 2			D ₁	140	160	180	180	225	250	280	355	450	500	630
	FlexPipe	90		6	7	8	8	9	2x6	10	2x9	13	10+12	12+13
	26,9	110		7	8	8	8	2x6	10	11	2x9	13	10+12	12+13
33,7	110			8	8	8	2x6	10	11	2x9	13	10+12	12+13	
Series 3			D ₁	160	180	200	200	250	280	315	400	500	560	710
	FlexPipe	90		7	8	9	9	10	11	11	12	10+12	10+13	2x12+13
	110			8	9	9	9	10	11	2x9	10+11	10+13	12+13	2x12+13