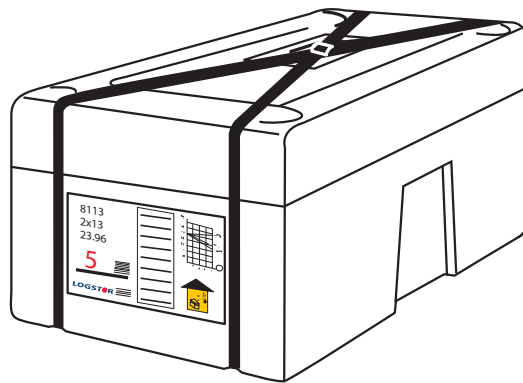


Foam pack

for single pipe joints



Foam pack - PUR insulation for all joints

Straight joints

5012 / 5031 - SXJoint, SX-WPJoint	2
5610 / 5612 / 5029 / 5427 - BandJoint, PlateJoint, BXSJoint, Alu-wrap	2
5027 / 5010 / 5005 - EWJoint, InduconJoint, B2SJoint, BSJoint	2

Reduction joints

5012 / 5013 - SXJoint reduction, SX-WPJoint reduction	4
5028 / 5011 - EWJoint reduction, B2SJoint reduction	4

Bend joints

5208 / 5033 - SXBJoint, SXB-WPJoint	5
-------------------------------------	---

End fitting

5700 - End fitting	5
--------------------	---

T-joints

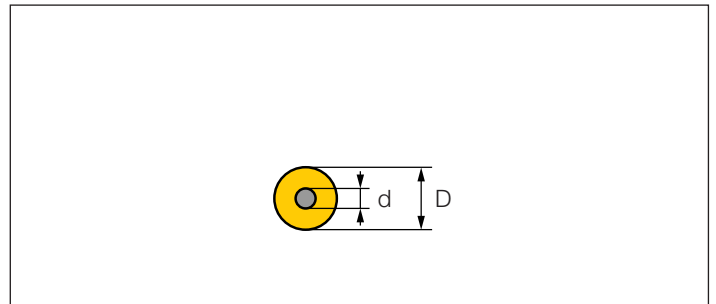
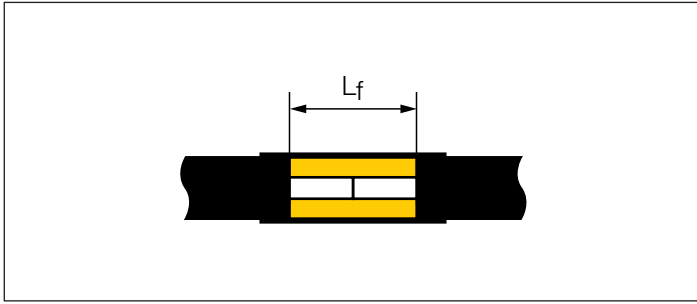
5209 + 5207 / 5210 + 5211 - SXTJoint, SXT-WPJoint	6
5640 - BandJoint branch	7
5640 - BandJoint branch vertical	8
5202 - TSJoint	9
5140 - T-Joint straight	9

Foam pack - PUR insulation for all joints



Foam pack no.	Alternatives			Foam volume, litre				
				V_f		V_{fe}		
				min.	max.	min.	max.	max.
0				1,0	1,5	2,2	2,7	
0,5				1,5	2,6	2,7	4,6	
1				2,6	3,7	4,6	6,7	
2				3,7	4,6	6,7	8,3	
3				4,6	5,8	8,3	10,4	
4	2x1			5,7	6,9	10,4	12,5	
5	1+2	2x2		6,9	8,6	12,5	15,4	
6	2+3	2x3	1+4	8,6	10,6	15,4	19,1	
7	3+4	1+5	2+5	10,5	12,9	19,1	23,2	
8	4+5	2+6	3+6	12,9	15,9	23,2	28,6	
9	5+6	3+7	4+7	15,9	19,4	28,6	35,0	
2x6	5+7	3+8	0+9	17,3	21,9	34,7	38,2	
10	6+7	5+8	2+9	19,8	25,1	38,2	43,7	
11	6+9	3+10	4+10	25,0	32,4	43,7	55,1	
2x9	8+10	5+11	6+11	31,8	41,2	55,1	70,0	
12	8+11			38,0	49,2	70,0	83,6	
10+11	5+12			44,9	58,1	83,6	98,7	
13	2x11	8+12		51,0	65,9	98,7	112,1	
10+12	5+13			57,8	74,9	112,1	127,3	
10+13	2x9+12			70,8	91,6	127,3	155,8	
12+13				89,0	115,1	155,8	195,7	
2x13	11+2x12			101,9	131,9	195,7	224,2	
2x12+13				127,0	164,3	224,2	279,3	
3x13				152,9	197,8	279,3	336,3	
2x12+2x13				177,9	230,2	336,3	391,4	
4x13				203,8	263,8	391,4	448,4	

Straight joints



5012 / 5031 - SXJoint, SX-WPJoint										
		26,9	33,7	42,4	48,3	60,3	76,1	88,9	114,3	139,7
Series 1		90	90	110	110	125	140	160	200	225
	Lf = 440	1	1	3	2	3	4	5	7	8
Series 2		110	110	125	125	140	160	180	225	250
	Lf = 440	3	3	4	4	5	6	7	9	9
Series 3		125	125	140	140	160	180	200	250	280
	Lf = 440	4	4	5	5	6	7	8	2x6	11

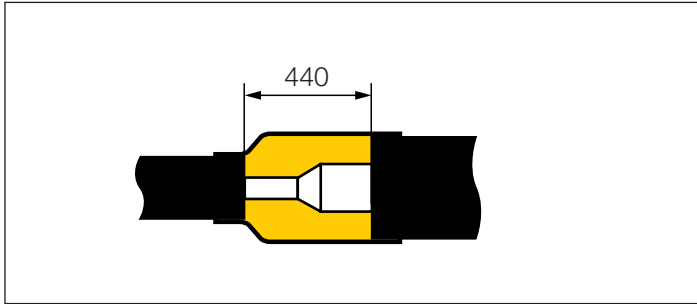
5610 / 5612 / 5029 / 5427 - BandJoint, PlateJoint, BXSJoint, Alu-wrap										
		26,9	33,7	42,4	48,3	60,3	76,1	88,9	114,3	139,7
Series 1		90	90	110	110	125	140	160	200	225
	Lf = 440	1	1	2	1	2	3	4	6	7
	Lf = 700/830	2	2	4	4	5	5	7	8	9
Series 2		110	110	125	125	140	160	180	225	250
	Lf = 440	2	2	3	3	4	5	6	8	9
	Lf = 700/830	4	4	5	5	6	7	8	2x6	11
Series 3		125	125	140	140	160	180	200	250	280
	Lf = 440	3	3	4	4	5	6	7	9	2x6
	Lf = 700/830	6	6	7	6	8	8	9	11	2x9

5027 / 5010 / 5005 - EWJoint, InduconJoint, B2SJoint, BSJoint										
		26,9	33,7	42,4	48,3	60,3	76,1	88,9	114,3	139,7
Series 1		90	90	110	110	125	140	160	200	225
	Lf = 440	1	1	3	3	4	4	5	7	8
	Lf = 700	4	3	5	5	6	6	8	2x6	10
Series 2		110	110	125	125	140	160	180	225	250
	Lf = 440	3	3	4	4	5	6	7	9	9
	Lf = 700	6	5	6	6	7	8	9	11	11
Series 3		125	125	140	140	160	180	200	250	280
	Lf = 440	4	4	5	5	6	7	8	2x6	10
	Lf = 700	7	7	7	7	8	9	10	2x9	2x9

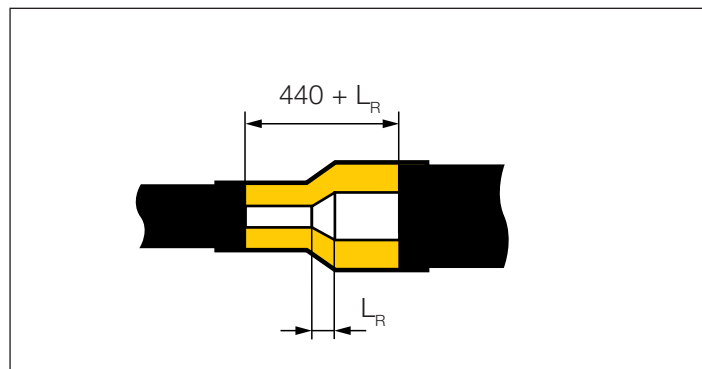
5012 / 5031 - SXJoint, SX-WPJoint										
		168,3	219,1	273,0	323,9					
Series 1		250	315	400	450					
	Lf = 440	9	10	2x9	12					
Series 2		280	355	450						
	Lf = 440	10	2x9	10+11						
Series 3		315	400							
	Lf = 440	11	12							

5610 / 5612 / 5029 / 5427 - BandJoint, PlateJoint, BXSJoint, Alu-wrap										
		168,3	219,1	273,0	323,9	355	406	457	508	610
Series 1		250	315	400	450	500	560	630	710	800
	Lf = 440	8	9	11	2x9	12	10+11	10+12	12+13	12+13
	Lf = 700/830	2x6	11	10+11	13	10+13	12+13	2x12+13	3x13	3x13
Series 2		280	355	450	500	560	630	710	800	900
	Lf = 440	9	11	12	10+11	10+12	10+13	12+13	2x12+13	2x12+13
	Lf = 700/830	11	12	10+13	12+13	2x12+13	3x13	2x12+2x13	-	-
Series 3		315	400	500	560	630	710	800	900	
	Lf = 440	11	12	13	10+13	12+13	2x13	2x12+13	2x12+2x13	
	Lf = 700/830	2x9	10+12	2x13	2x12+13	3x13	4x13	-	-	

5027 / 5010 / 5005 - EWJoint, InduconJoint, B2SJoint, BSJoint										
		168,3	219,1	273,0	323,9	355	406	457	508	610
Series 1		250	315	400	450	500	560	630	710	800
	Lf = 440	9	10	2x9	12	13	13	10+13	12+13	12+13
	Lf = 700	11	2x9	13	10+12	12+13	12+13	2x13	2x12+13	3x13
Series 2		280	355	450	500	560	630	710	800	900
	Lf = 440	2x6	2x9	10+11	10+12	10+13	12+13	2x13	2x12+13	3x13
	Lf = 700	2x9	10+11	10+13	12+13	2x13	2x12+13	3x13	4x13	-
Series 3		315	400	500	560	630	710	800	900	
	Lf = 440	11	12	10+13	10+13	12+13	2x12+13	3x13	-	
	Lf = 700	12	10+12	2x13	2x12+13	3x13	2x12+2x13	-	-	

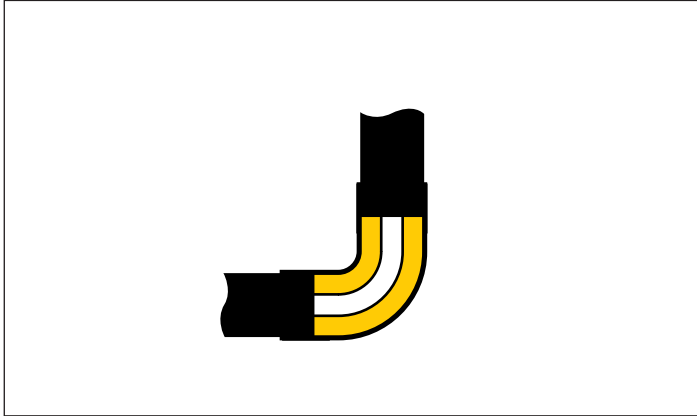


5012 / 5013 - SXJoint reduction, SX-WPJoint reduction										
Series 1	110	125	140	160	200	225	250	315	400	450
	90	110/90	125/110	140/125	160	200	225/200	250	315	400
	3	4	5	5	8	8	9	11	12	12
Series 2	110	125	140	160	180	225	250	280	355	450
	90	110/90	125/110	140/125	160/140	180	225	250/225	280	355
	3	4	4	5	7	9	2x6	10	2x9	11
Series 3	125	140	160	180	200	250	280	315	400	
	110/90	125/110	140/125	160/140	180/160	200	250	280/250	315	
	4	5	6	7	8	10	11	11	10+11	



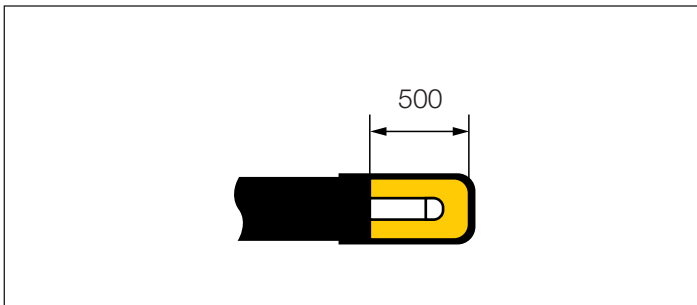
5028 / 5011 - EWJoint reduction, B2SJoint reduction														
Series 1	110	125	140	160	200	225	250	315	400	450	500	560	630	710
	90	110	125	140	160	200	225	250	315	400	450	500	560	630
	3	4	5	6	8	2x6	10	2x9	10+11	10+13	2x13	2x12+13	3x13	-
Series 2	110	125	140	160	180	225	250	280	355	450	500	560	630	710
	90	110	125	140	160	180	225	250	280	355	450	500	560	630
	3	4	5	7	8	9	11	11	12	10+12	12+13	2x12+13	3x13	4x13
Series 3	125	140	160	180	200	250	280	315	400	500	560	630	710	
	110	125	140	160	180	200	250	280	315	400	500	560	630	
	4	5	6	8	9	10	2x9	2x9	10+11	12+13	2x12+13	2x12+2x13	4x13	

Bend joints



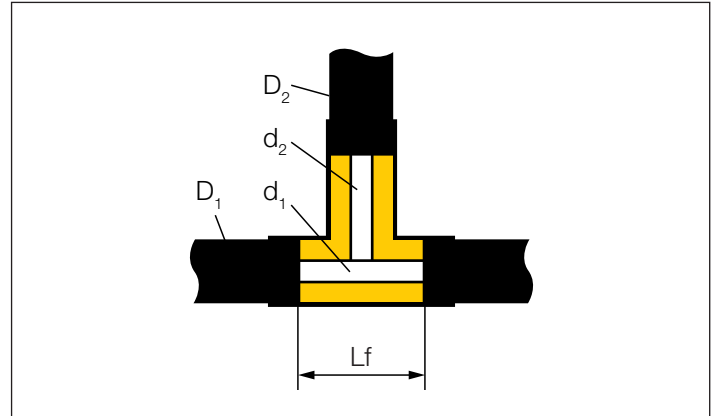
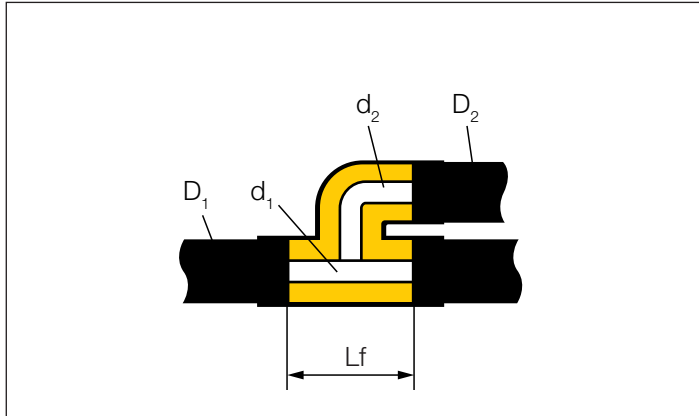
5208 / 5033 - SXBJoint, SXB-WPJJoint											
	26,9	33,7	42,4	48,3	60,3	76,1	88,9	114,3	139,7	168,3	219,1
Series 1	90	90	110	110	125	140	160	200	225	250	315
	4	3	5	5	5	6	7	11	11	10	12
Series 2	110	110	125	125	140	160	180	225	250	280	
	5	5	6	6	7	8	11	2x9	11	13	
Series 3	125	125	140	140	160	180	200	250	280	315	
	6	6	7	7	8	11	11	2x9	10+12	13	

End fitting



5700 - End fitting																		
	26,9	33,7	42,4	48,3	60,3	76,1	88,9	114,3	139,7	168,3	219,1	273	323,9	355,6	406,4	457	508	610
Series 1	90	90	110	110	125	140	160	200	225	250	315	400	450	500	560	630	710	800
	0,5	0,5	1	1	1	2	3	5	6	7	9	11	2x9	2x9	12	13	10+12	10+13
Series 2	110	110	125	125	140	160	180	225	250	280	355	450	500	560	630	710	800	900
	1	1	1	1	2	3	4	6	7	8	10	2x9	12	10+11	10+12	10+13	12+13	2x13
Series 3	125	125	140	140	160	180	200	250	280	315	400	500	560	630	710	800	900	1000
	1	1	2	2	3	5	5	8	9	2x6	2x9	10+11	13	10+13	12+13	2x13	2x12+13	3x13

T-joints



5209 + 5207 / 5210 + 5211- SXTJoint, SXT-WPJoint														
Lf = 440 mm			d ₁	26,9	33,7	42,4	48,3	60,3	76,1	88,9	114,3	139,7	168,3	219,1
Series 1	d ₂	D ₂	D ₁	90	90	110	110	125	140	160	200	225	250	315
	26,9	90		4	4	5	5	6	7	8	8	9	9	10
	33,7	90		4	4	5	5	6	7	8	8	9	9	10
	42,4	110				7	7	8	8	9	9	2x6	2x6	11
	48,3	110				7	7	8	8	9	9	2x6	2x6	11
	60,3	125						7	8	8	9	2x6	2x6	11
	76,1	140							8	9	9	2x6	2x6	11
	88,9	160									10	10	10	11
114,3	200									11	2x9	2x9	2x9	
Series 2			D ₁	110	110	125	125	140	160	180	225	250	280	
	26,9	110		7	7	8	8	9	9	9	10	10	11	
	33,7	110		7	7	8	8	8	9	9	10	10	11	
	42,4	125				8	8	8	9	9	10	10	11	
	48,3	125				8	8	8	9	9	10	10	11	
	60,3	140						9	9	9	10	11	11	
	76,1	160								2x6	11	11	11	
88,9	180									2x9	2x9	12		
Series 3			D ₁	125	125	140	140	160	180	200	250	280	315	
	26,9	125		8	8	9	9	9	2x6	2x6	11	11	2x9	
	33,7	125		8	8	9	9	9	2x6	2x6	11	11	2x9	
	42,4	140				9	9	2x6	2x6	10	11	11	2x9	
	48,3	140				9	9	9	2x6	10	11	11	2x9	
	60,3	160							10	11	11	2x9	2x9	
	76,1	180								2x9	12	12	10+11	
88,9	200								2x9	12	12	10+11		

5640 - BandJoint branch														
Lf = 440 mm			d ₁	26,9	33,7	42,4	48,3	60,3	76,1	88,9	114,3	139,7	168,3	219,1
Series 1	d ₂	D ₂	D ₁	90	90	110	110	125	140	160	200	225	250	315
	26,9	90		5	5	6	6	6	6	7	8	9	9	10
	33,7	90		5	5	6	5	6	6	7	8	9	9	10
	42,4	110				6	6	7	7	8	9	9	9	10
	48,3	110				6	6	6	7	7	8	9	9	10
	60,3	125						8	8	8	9	2x6	10	11
	76,1	140							8	9	2x6	2x6	10	11
Series 2			D ₁	110	110	125	125	140	160	180	225	250	280	
	26,9	110		6	6	6	6	7	7	8	9	2x6	10	
	33,7	110		7	7	7	7	7	8	8	2x6	10	11	
	42,4	125		7	6	7	7	7	8	8	2x6	10	10	
	48,3	125				8	8	8	8	9	10	10	11	
	60,3	140				8	8	8	8	9	2x6	10	11	
Series 3			D ₁	125	125	140	140	160	180	200	250	280	315	
	26,9	125		8	8	8	8	9	9	2x6	11	11	2x9	
	33,7	125		8	8	8	8	9	9	2x6	11	11	2x9	
	42,4	140				9	9	9	2x6	10	11	11	2x9	
	48,3	140				9	9	9	2x6	2x6	11	11	2x9	

5640 - BandJoint branch vertical																	
Lf = 440 mm, Lb = 500																	
Series 1			d ₁	60,3	76,1	88,9	114,3	139,7	168,3	219,1	273	323	355	406	457	508	
		d ₂	D ₂	D ₁	125	140	160	200	225	250	315	400	450	500	560	630	710
		42,4	110		6	6	7	8	9	9	10	2x9	12	10+11	13	10+13	12+13
		48,3	110		6	6	7	8	9	9	10	2x9	12	10+11	13	10+13	12+13
		60,3	125			7	7	8	9	9	10	2x9	12	10+11	13	10+13	12+13
		76,1	140				8	9	9	2x6	10	2x9	12	10+11	13	10+13	12+13
		88,9	160					9	2x6	2x6	11	2x9	12	10+11	13	10+13	12+13
		114,3	200						10	10	11	12	12	10+11	10+12	10+13	12+13
		139,7	225							11	11	12	12	13	10+12	10+13	12+13
Series 2			d ₁	42,4	48,3	60,3	76,1	88,9	114,3	139,7	168,3	219,1	273	323,9	355,6	406,4	
			D ₁	125	125	140	160	180	225	250	280	355	450	500	560	630	
		26,9	110		7	6	7	8	8	9	2x6	10	2x9	10+11	13	10+13	12+13
		33,7	110		6	6	7	7	8	9	2x6	10	2x9	10+11	13	10+13	12+13
		42,4	125				7	8	8	2x6	10	10	2x9	10+11	13	10+13	12+13
		48,3	125				7	8	8	2x6	10	10	2x9	10+11	13	10+13	12+13
		60,3	140					8	9	2x6	10	11	2x9	10+11	13	10+13	12+13
		76,1	160						9	10	11	11	2x9	10+11	13	10+13	12+13
		88,9	180							10	11	11	2x9	10+11	13	10+13	12+13
	114,3	225								11	2x9	12	13	10+12	10+13	12+13	
Series 3			d ₁	26,9	33,7	42,4	48,3	60,3	76,1	88,9	114,3	139,7	168,3	219,1	273	323,9	
			D ₁	125	125	140	140	160	180	200	250	280	315	400	500	560	
		21,3	110		7	7	7	7	8	8	9	10	11	11	12	10+12	10+13
		26,9	125				8	8	8	9	9	11	11	11	12	10+12	10+13
		33,7	125				8	8	8	9	9	11	11	11	12	10+12	10+13
		42,4	140					9	9	2x6	11	11	11	2x9	10+11	10+12	10+13
		48,3	140						9	9	2x6	11	11	2x9	10+11	10+12	10+13
		60,3	160							2x6	2x6	11	11	2x9	10+11	10+12	10+13
		76,1	180								10	11	2x9	2x9	10+11	10+13	10+13
	88,9	200									11	2x9	2x9	10+11	10+13	10+13	

T-joints

5202 - TSJoint																
Lf = 400 mm			d ₁	26,9	33,7	42,4	48,3	60,3	76,1	88,9	114,3	139,7	168,3	219,1	273,0	323,9
Series 1	d ₂	D ₂	D ₁					125	140	160	200	225	250	315	400	450
	26,9	90						8	8	8	9	2x6	10	11	12	12
	33,7	90						8	8	8	9	2x6	10	11	12	12
	42,4	110						8	8	8	9	2x6	10	11	12	12
	48,3	110						7	8	8	9	2x6	2x6	11	12	12
	60,3	125						7	7	8	9	2x6	2x6	11	2x9	12
	76,1	140									10	11	11	2x9	12	10+11
	88,9	160									10	10	11	2x9	12	10+11
Series 2			D ₁			125	125	140	160	180	225	250	280	355	450	
	26,9	110				8	8	8	9	9	10	11	11	2x9	10+11	
	33,7	110				8	8	8	9	9	10	11	11	2x9	10+11	
	42,4	125				8	8	8	9	9	10	10	11	2x9	10+11	
	48,3	125				8	8	8	8	9	10	10	11	2x9	10+11	
	60,3	140								10	11	11	2x9	12	13	
76,1	160								10	11	11	2x9	12	13		
Series 3			D ₁	125	125	140	140	160	180	200	250	280	315	400		
	26,9	125		8	8	8	8	9	9	2x6	11	11	2x9	10+11		
	33,7	125		8	8	8	8	9	9	2x6	11	11	2x9	10+11		
	42,4	140							11	11	2x9	2x9	12	10+11		
	48,3	140							11	11	2x9	2x9	12	10+11		
60,3	160							10	11	2x9	2x9	2x9	10+11			

5140 - T-Joint straight																
Lf = 300	d ₁	15-35	40	20-35	40	50	32	50	63	63	75	75	90	110	90	110
	D ₁	90	90	110	110	110	125	125	125	140	140	160	160	160	180	180
d ₂	D ₂															
15-22	90	2	2	3	3	2	4	3	3	4	4	5	4	3	5	5
25-28	90	2	2	3	3	2	3	3	3	4	3	5	4	3	5	5
32-35	90	2	1	3	3	2	3	3	3	4	3	5	4	3	5	5
40	90		1		2	2		3	3	4	3	5	4	3	5	5
20	110			4	4	3	4	4	4	5	4	5	5	4	6	5
26	110			4	3	3	4	4	4	5	4	5	5	4	6	5
32	110			4	3	3	4	4	4	5	4	5	5	4	6	5
35-40	110			3	3	3		4	4	4	4	5	5	4	6	5
50	110					3		4	3	4	4	5	5	4	6	5
32	125						5	5	4	5	5	6	5	5	6	6
50	125							4	4	5	5	6	5	5	6	6
63	125								4	5	4	5	5	4	6	5
63	140									5	5	6	5	5	6	6
75	140										5	6	5	5	6	6
75	160											6	6	6	7	6
90	160												6	5	6	6
110	160													5		6
90	180														7	7
110	180															6