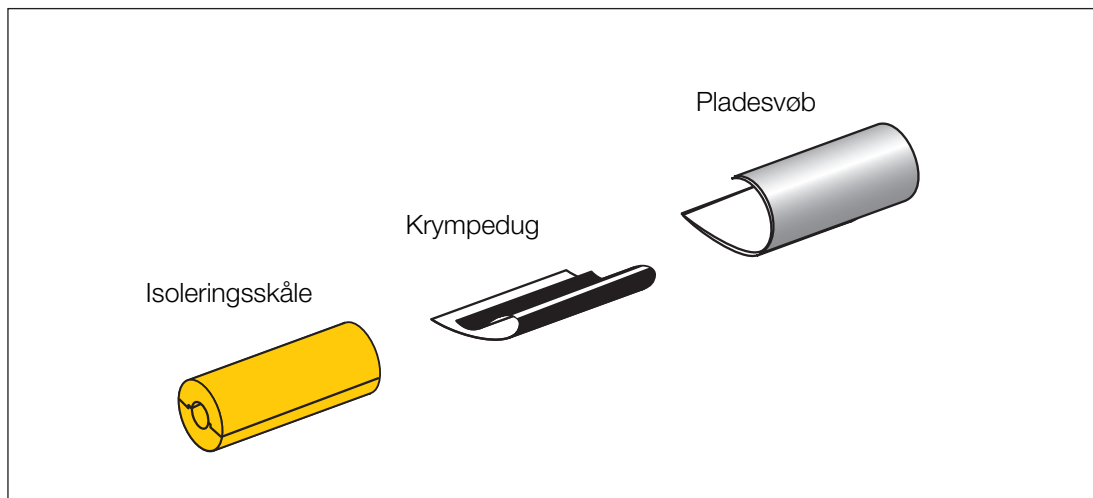


Montagevejledning for Spiro-muffe Lige muffe, enkelttætnet

Generelt



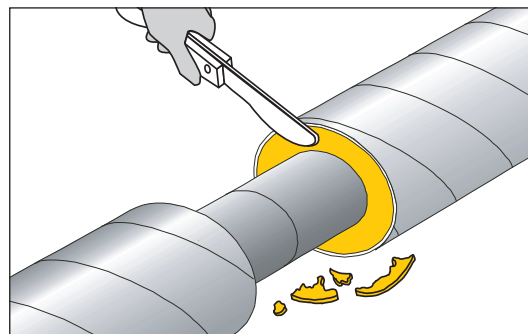
Bemærk!

Muffen må kun anvendes til fritliggende systemer.

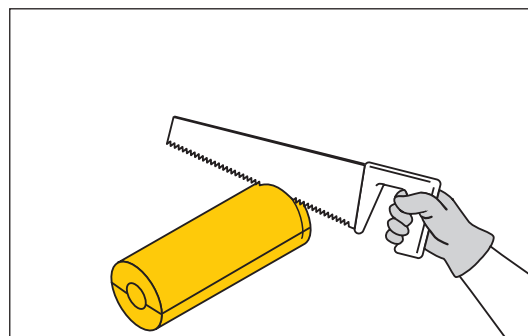
Muffen kan også leveres med mastik til pladesvøbet. Kontakt LOGSTOR for flere oplysninger.

Montage

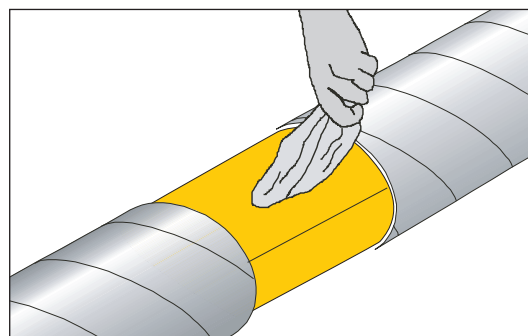
1. Rørene samles.
Fjern evt. vådt PUR-skum fra rørenderne med en kniv.



2. Afkort isoleringsskålene, så de passer stramt mellem spiro-røret.



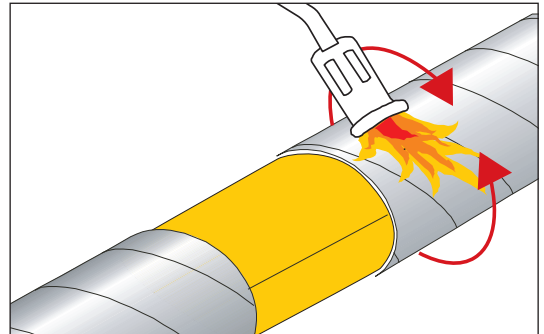
3. Monter isoleringsskålene stramt mellem spiro-rørene. Brug evt. tape.
Rengør spiro-rørene med sprit mindst 150 mm ind fra begge ender.
Alle overflader skal være RENE og TØRRE.



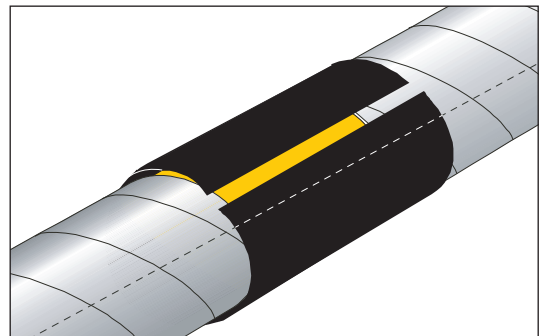
Montagevejledning for Spiro-muffe Lige muffe, enkelttætnet

Montage, fortsat

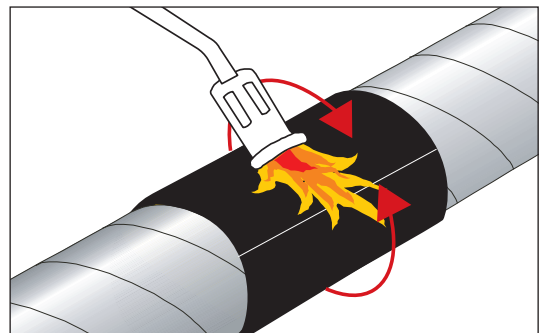
4. Aktiver spiro-rørene mindst 150 mm ud til begge sider fra rørenderne, indtil alt fugt er fjernet.



5. Placer krympedugen centreret over samlingen rundt om røret.
Hæft den ene kant af krympedugen i "kl. 10 position".
Træk dugen rundt om røret ved at trække i beskyttelsesfolien, så dugen hæfter på den underliggende overflade.

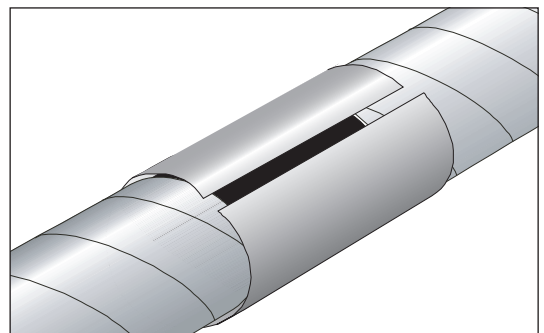


6. Varm hele dugen fra midten ud mod begge sider, så tætningsmassen flyder ud ved alle kanter og hele krympeeffekten er udnyttet.



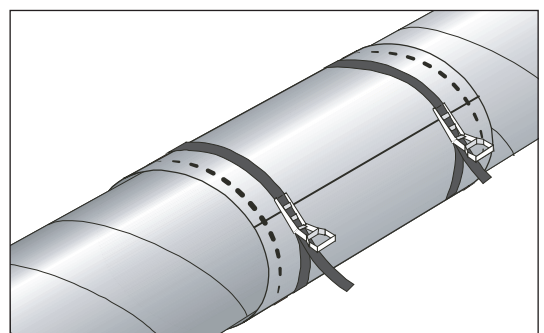
7. Monter svøbet og fastgør det til kapperørene med 2 lukkede nitter eller selvskærende skruer - en i hver hjørne.

BEMÆRK!
Nitter og selvskærende skruer medfølger ikke.



8. Et stålband eller lignende placeres ca. 50 mm fra enderne og strammes. Dette gøres i begge ender samtidig.

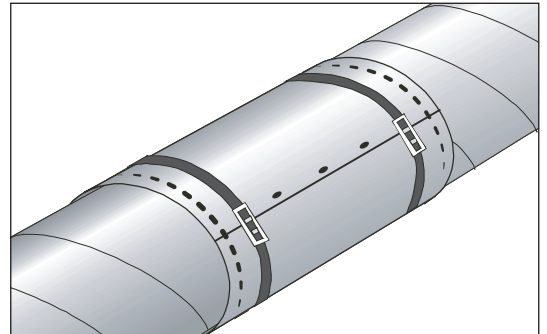
BEMÆRK!
Stålband medfølger ikke.



Montagevejledning for Spiro-muffe Lige muffe, enkelttætnet

Montage, fortsat

9. Svøbet fastgøres til spirokappen med lukkede nitter eller selvskærende skruer pr 5 cm i enderne hele vejen rundt, og minimum 3 stk. lukkede nitter eller selvskærende skruer midt i det langsgående overlap.



10. Samlingen er færdig.

