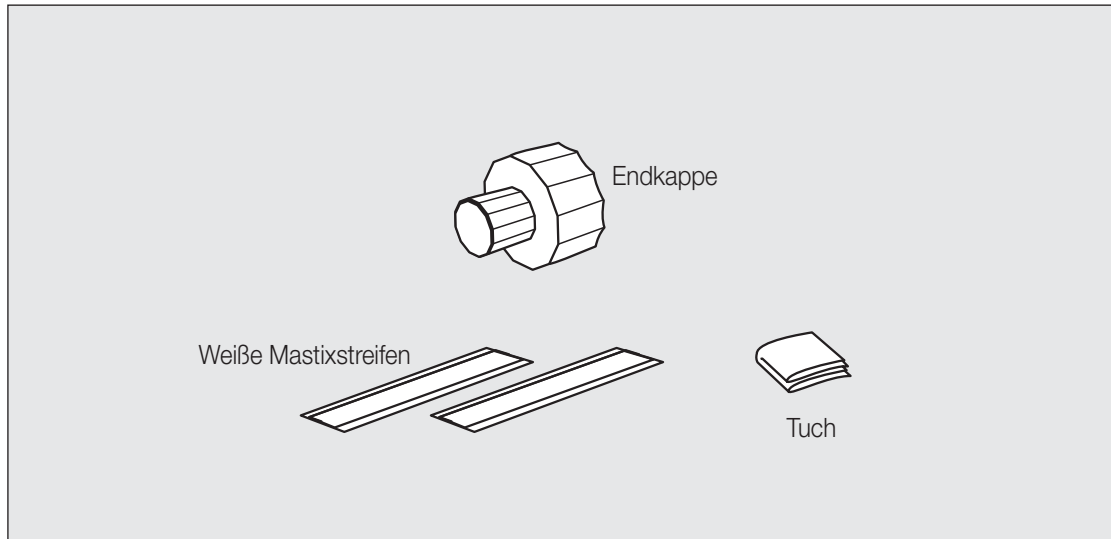


EC

Endkappe, weiß

Montageanleitung

1/2



Notwendiges Werkzeug:

Gasbrenner, Schmirgelleinen, Messer und Säge.

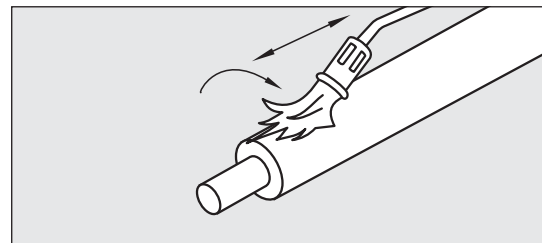
Wichtig:

Nie direkt auf etwaigen Falzen erwärmen, da sich das Werkstoff hierdurch verfärbt und an der Oberfläche rissig wird.

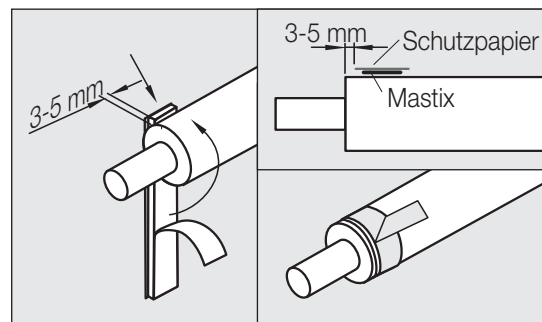
Nie unter der Endkappe erwärmen, da dies zu nachhaltigen Schäden an der Endkappe führen kann.

Etwaige Luftblasen unter der Endkappe lassen sich mit Hilfe eines U-förmig gebogenen Schweißdrahtes beseitigen, der unter die noch warme Endkappe geschoben wird.

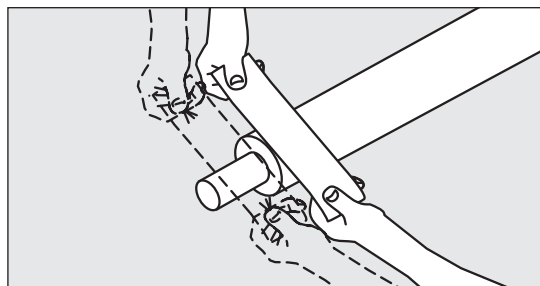
Bei Endkappen bis $\varnothing 200$ mm einen Brennerkopf $\varnothing 51$ mm, bei größeren Endkappen einen Kopf $\varnothing 63$ mm benutzen.



2. Mantel mit dem Gasbrenner mindestens 60 mm von der Rohrende aktivieren, bis die Oberfläche seidig glänzt.



3. Schutzfolie von dem Mastixstreifen entfernen und Haftseite gegen den Mantel ca. 3-5 mm von der Ende des Mantelrohrs anbringen. Eine Schleife mit dem Schutzpapier machen.



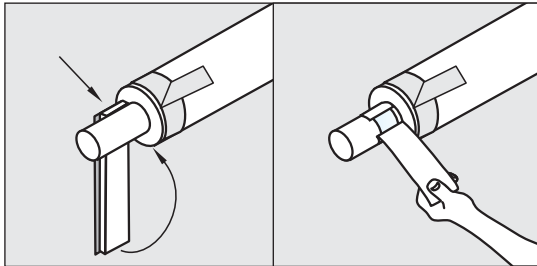
1. Die Rohrende muß SAUBER und TROCKEN sein. Mantelrohr mindestens 60 mm von der Rohrende mit Schmirgelleinen anschleifen.

EC

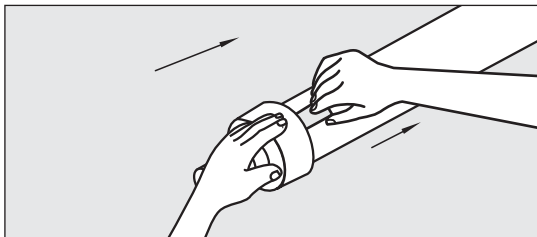
Endkappe, weiß

Montageanleitung

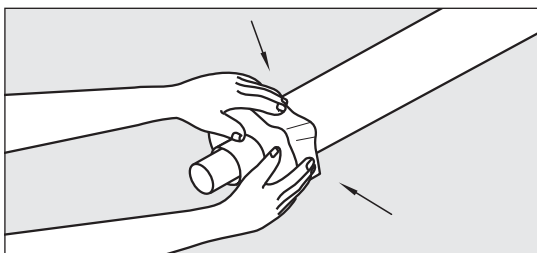
2/2



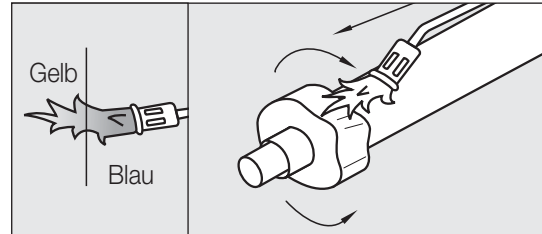
4. Haftseite des Mastixstreifens durch Abziehen des Papiers freilegen und gegen den Stahlrohr so dicht neben der Isolierung wie möglich anbringen. Dem Schutzpapier den Stahlrohr entfernen.



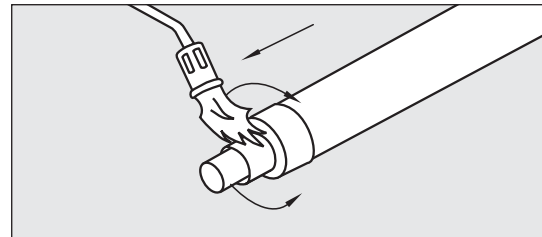
5. Endkappe aus der Verpackung nehmen. Sicherstellen, dass die Endkappe außen und innen SAUBER und TROCKEN ist. Endkappe über den Stahlrohr und den Mastixstreifen führen. Haftseite des Mastixstreifens durch Abziehen des Papiers freilegen und gegen den Stahlrohr so dicht neben der Dämmung wie möglich anbringen.



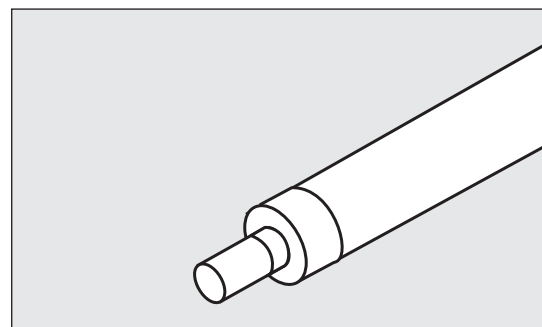
6. Endkappe durch Druck der oberen Teil gegen den Mastixstreifen an 2-3 Punkten festhalten.



7. Brennerflamme justieren, damit das Gelbe ca. 8-10 cm mißt. Endkappe erst auf den Mantel aufschumpfen. Nie direkt auf der Kante erwärmen, da sich der Mantelwerkstoff hierdurch verfärbt.



8. Nach einer Pause von ca. 1 Min. die Endkappe auf den Mediumrohr aufschumpfen



9. Fertige Endkappe.