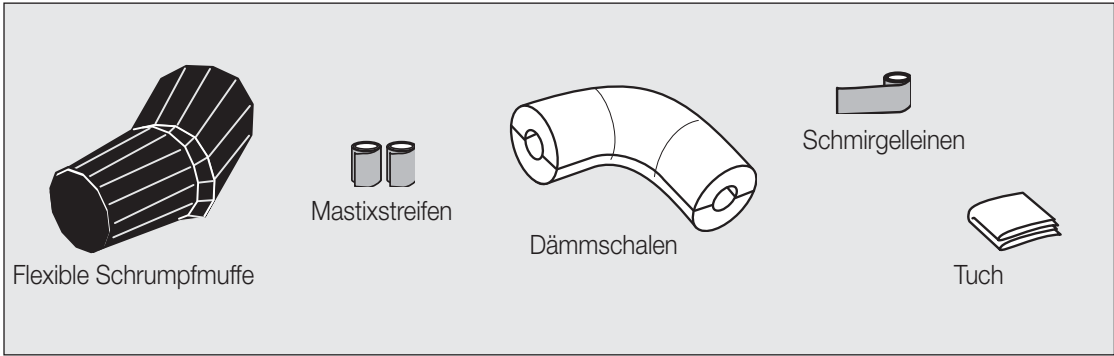


BM

Bogenmuffe, einzeldichtend

Montageanleitung 1/2



Wichtig:

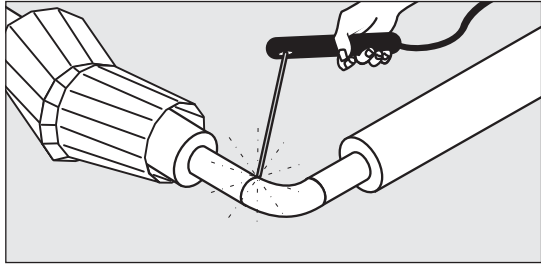
Ziehen der Muffe ist nur erforderlich, wenn das Aufschumpfen über der Mitte zu schnell ausgeführt wurde, Abb. 10.

Nie direkt auf etwaigen Falzen erwärmen, da sich der Muffenwerkstoff hierdurch verfärbt und an der Oberfläche rissig wird.

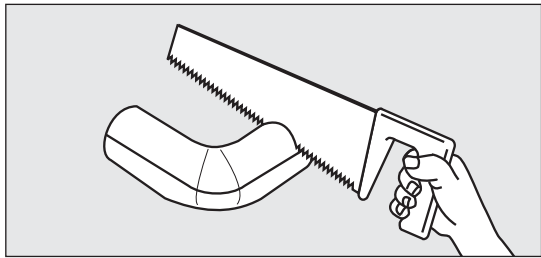
Nie an den Enden der Muffe in diese hinein erwärmen, da dies zu nachhaltigen Schäden an der Muffe führen kann.

Etwaige Luftblasen unter der Muffe lassen sich mit Hilfe eines U-förmig gebogenen Schweißdrahtes beseitigen, der unter die noch warme Muffe geschoben wird.

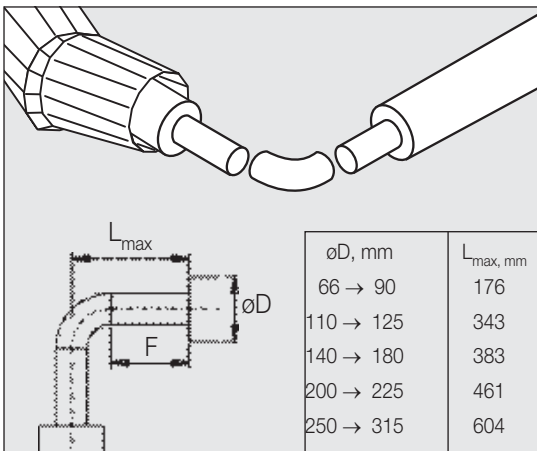
Bei Muffen bis $\varnothing 200$ mm einen Brennerkopf $\varnothing 51$ mm, bei größeren Muffen einen Kopf $\varnothing 63$ mm benutzen.



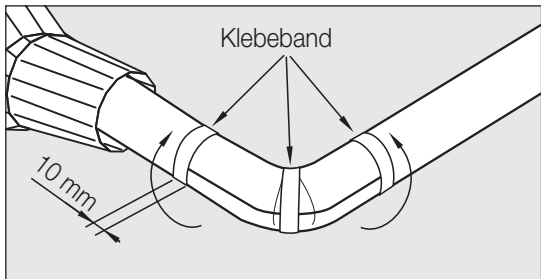
2. Stahlrohre zusammenschweißen. Druckprüfung vornehmen.



3. Dämmschalen zum Einfügen in die unisolierte Rohrstrecke passend verkürzen.



1. Die beiden Rohrenden im richtigen Winkel anordnen. Schrumpfmuffe über das Rohr schieben (F = max. 150 mm).



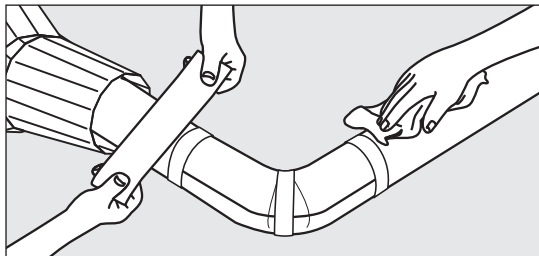
4. Dämmschalen mit Klebeband befestigen. Klebebandüberlappung des Mantels max. 10 mm.

BM

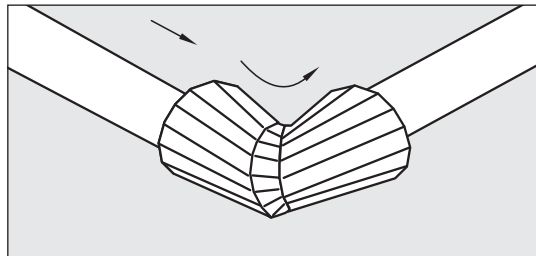
Bogenmuffe, einzeldichtend

Montageanleitung

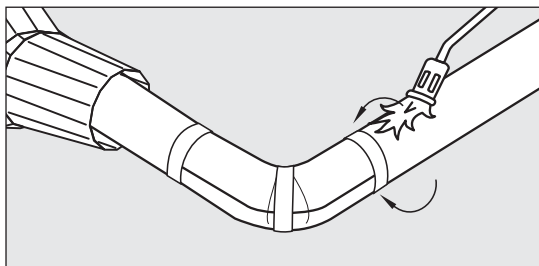
2/2



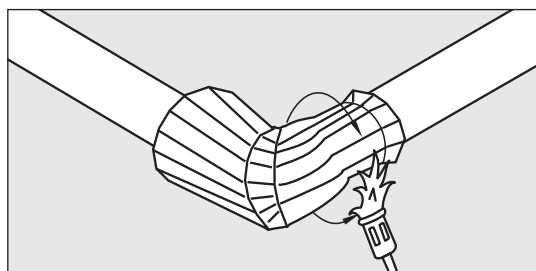
5. Die Oberflächen müssen SAUBER und TROCKEN sein. Mantelrohre mindestens 80 mm von beiden Rohrenden mit SCHMIRGELLEINEN anschleifen. Eventuelle scharfe Kanten oder Grate auf den Mantelrohren mit SCHMIRGELLEINEN entfernen.



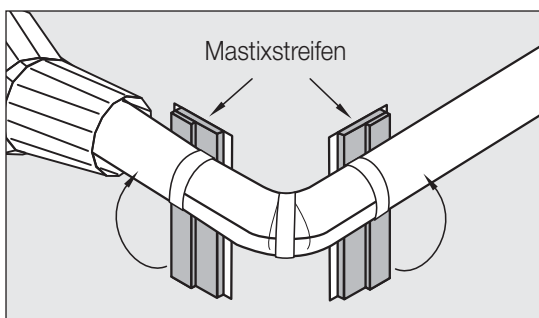
8. Schrumpfmuffe aus der Verpackung nehmen. Sicherstellen, daß die Muffe außen und innen SAUBER und TROCKEN ist. Schrumpfmuffe mittig auf das Bogenmuffe anordnen.



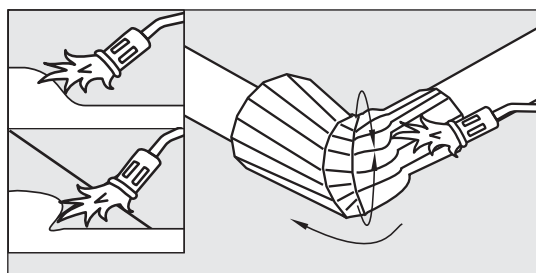
6. Von beiden Rohrenden aus die Mantelrohre mindestens 150 mm aktivieren, bis die Oberfläche seidig glänzt.



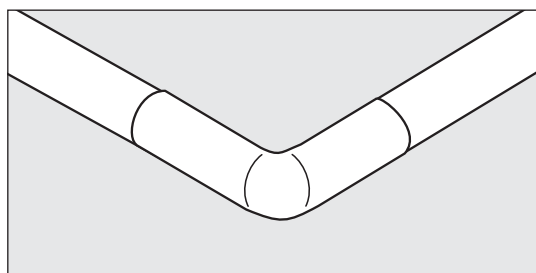
9. Am oberen Teil der Schrumpfmuffe ca. 5-8 cm ab Muffenkante mit dem Aufschumpfen beginnen. In dieser Phase ist ein Korrigieren der Muffenposition noch möglich.



7. Haftseite der Mastixstreifen durch Abziehen des Papiers freilegen. Die Haftseite an den Mantel weg von den Dämmschalen anbringen.



10. Anschließend auf ganzer Länge aufschumpfen. Brennerflamme ständig bewegen, bis alle Expansionsmarkierungen verschwunden sind.



11. Fertige Muffe.