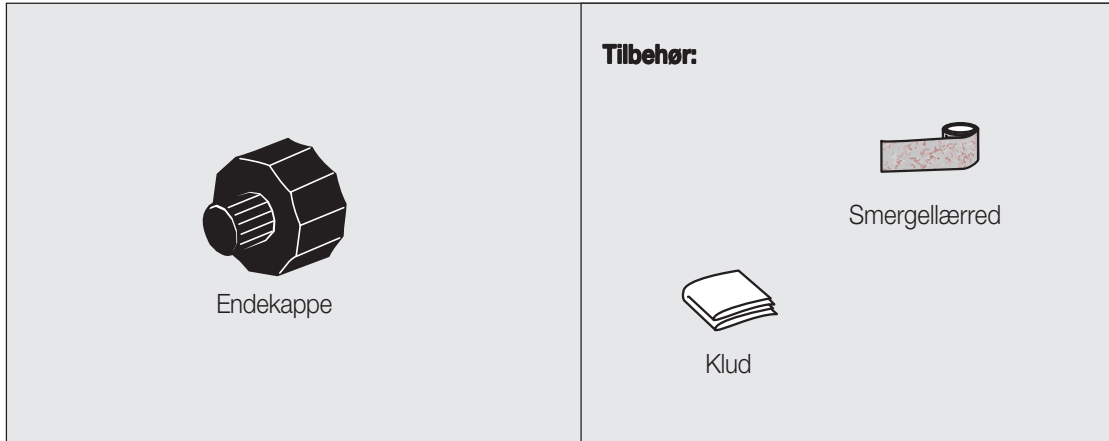


DHEC

Endekappe, sort, enkelttætnet

Monteringsanvisning

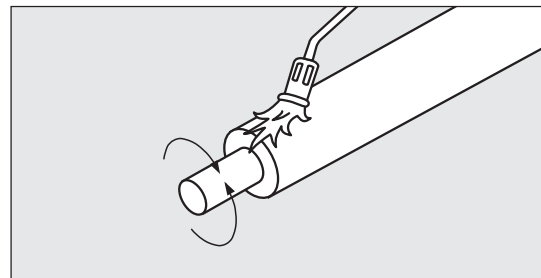
1/2**Vigtigt:**

Varm aldrig direkte på eventuelle folder, da materialet vil misfarves og krakelere i overfladen.

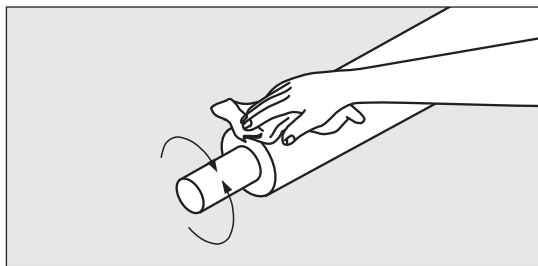
Varm aldrig ind under endekappen, da det kan medføre varige skader på endekappen.

Eventuel luft under endekappen kan afhjælpes ved at bukke et stykke svejsetråd i U-form og stikke det ind under endekappen mens denne endnu er varm.

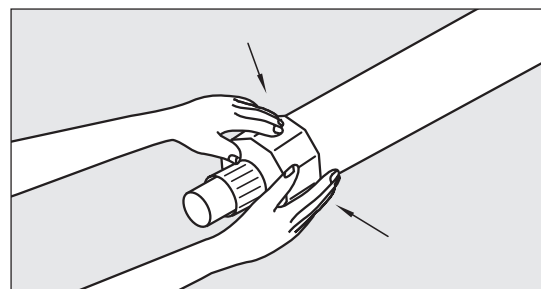
Brug brænderhoved $\varnothing 51$ mm ved alle dimensioner.



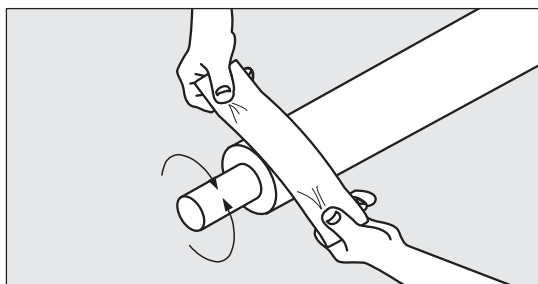
3. Aktiver medierøret og kapperøret med gasbrænder mindst 60 mm fra kappeenden, indtil overfladen har et silkemat skær.



1. Rengør alle overflader i samlingsområdet.



4. Fjern alt folie indvendigt i endekappen. Kontroller at endekappen er REN og TØR ud- og indvendig. Træk endekappen ind over medierøret og kapperøret.



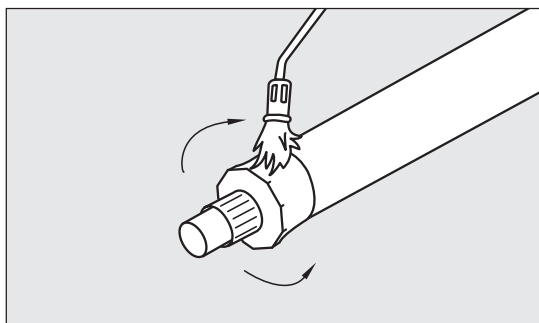
2. Aktiver medierøret og kapperøret med smergellærred korn 80 mindst 60 mm fra kappeenden.

DHEC

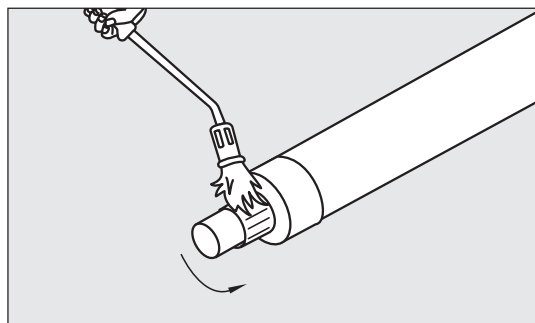
Endekappe, sort, enkelttætnet

Monteringsanvisning

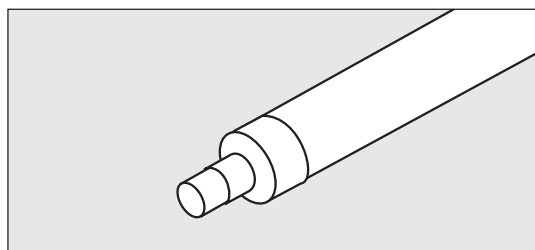
2/2



5. Endekappen nedkrumpes først på kopperøret. Endekappens kant og endeflade må ikke krumpes endnu. Flammen skal være vinkelret på røroverfladen.



6. Efter en pause på 1 minut nedkrumpes endekappen på ståløret og samtidigt resten af kanten og endefladen. Flammen skal være vinkelret på røroverfladen.



7. Monteringen er færdig når tætningsmassen er synlig på medierøret og endekappen er glat.