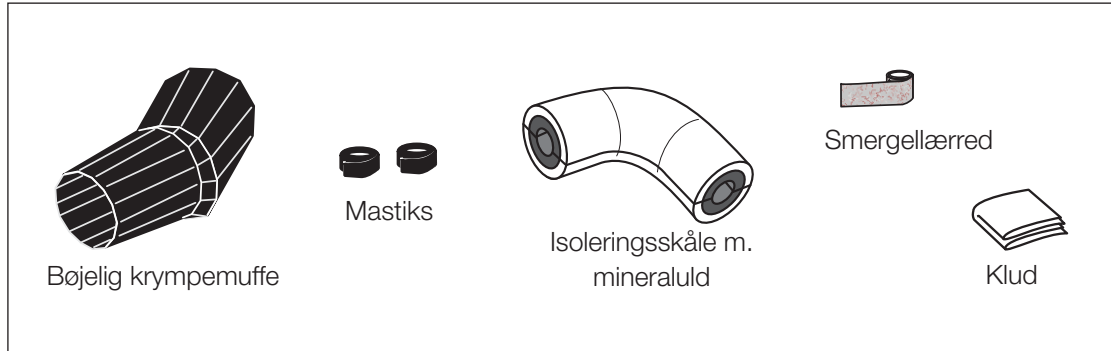


HBM

Højtemperatur bøjemuffe, enkelttætnet

Monteringsanvisning 1/3



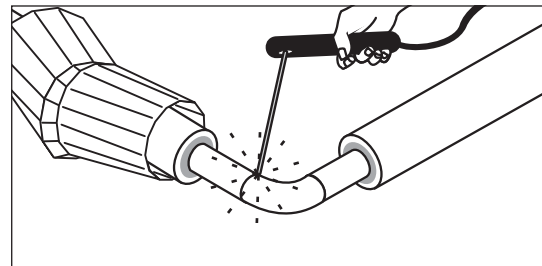
Vigtigt:

Træk i muffen er kun nødvendig, hvis krympningen henover midten er foretaget for hurtigt. Fig. 10.

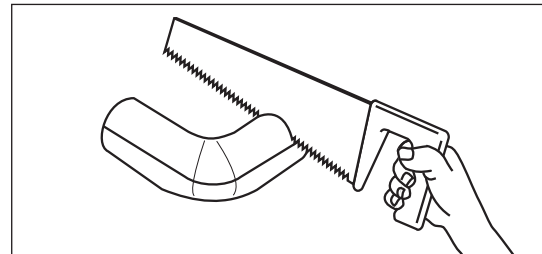
Varm aldrig direkte på eventuelle folder, da muffematerialet misfarves og krakelerer i overfladen.

Varm aldrig ind under muffen ved enderne, da det kan medføre varige skader på muffen. Eventuel luft under muffen kan afhjælpes ved at bukke et stykke svejsetråd i U-form og stikke det ind under muffen mens denne endnu er varm.

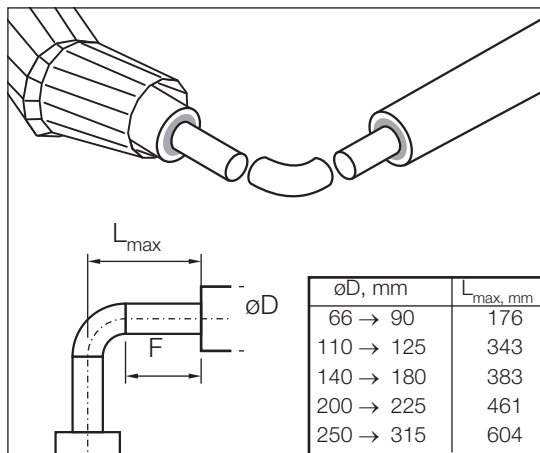
Brug brænderhoved $\varnothing 51$ mm til muffen indtil $\varnothing 200$ mm. Ved større muffen anvendes brænderhoved $\varnothing 63$ mm.



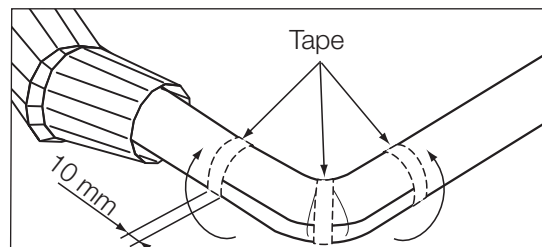
2. Sæmmevejs stålørerne. Trykprøv.



3. Afkort isoleringsskålene så de passer mellem kapperørerne.



1. Placer de to rør i den korrekte vinkel. Før krympemuffen ind over det ene rør ($F = \text{max. } 150 \text{ mm}$).



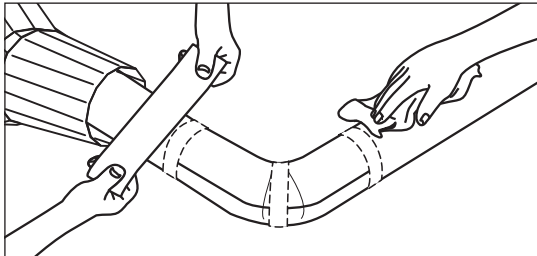
4. Fastgør isoleringsskålene med tape. Tapen må max. overlappes 10 mm på kappen.

HBM

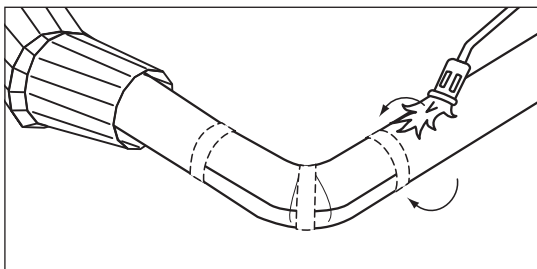
Højtemperatur bøjemuffe, enkelttætnet

Monteringsanvisning

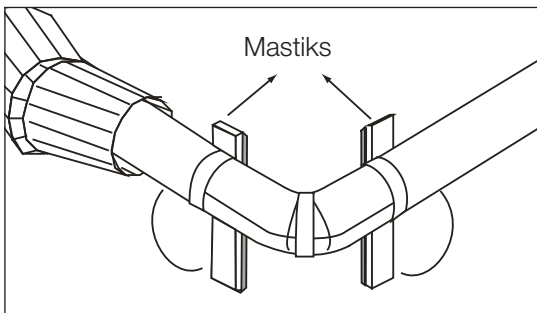
2/3



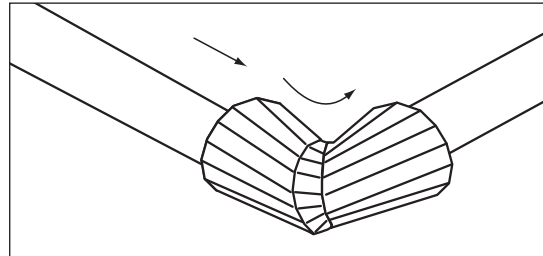
5. Rengør med klud. Aktiver kapperørene med SMERGELLÆRRED mindst 80 mm fra begge kappeender. Fjern med SMERGELLÆRRED eventuelle skarpe kanter eller grater på kapperørene.



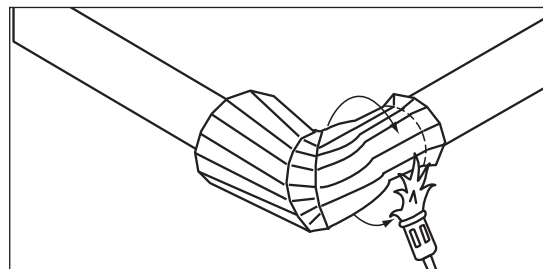
6. Aktiver kapperørene mindst 150 mm fra begge rørender, indtil kappen har et silkeemat skær.



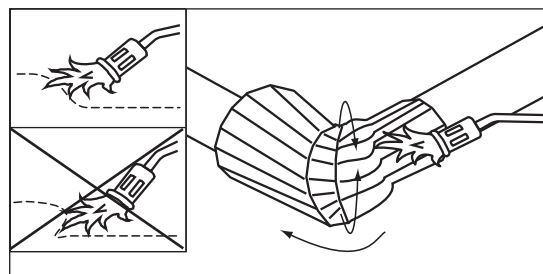
7. Fjern beskyttelsespapiret fra begge mastiks-bånd. Vend den klæbende side ned mod kappen og væk fra isoleringsskålene.



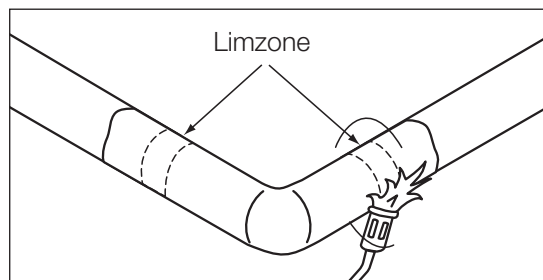
8. Fjern indpakningen fra krympemuffen. Kontroller at den er REN og TØR ud- og indvendig. Placer krympemuffen midt på bøjningen.



9. Den øverste del af krympemuffen nedkrympes først, idet der startes ca. 5-8 cm inde. Under denne nedkrympning er der mulighed for at justere placeringen af muffen.



10. Der nedkrympes herefter fra den ene ende til den anden. Bevæg hele tiden flammen indtil alle ekspansionsmærker er forsvundet.



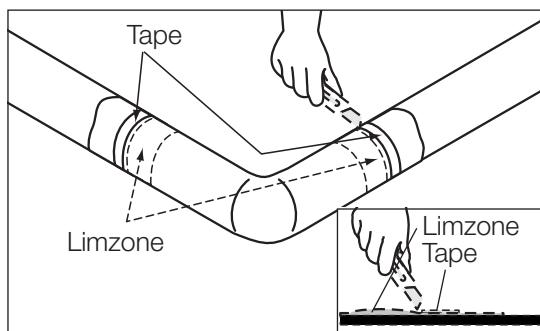
11. Limzonen varmes ekstra for at sikre korrekt vedhæftning.

HBM

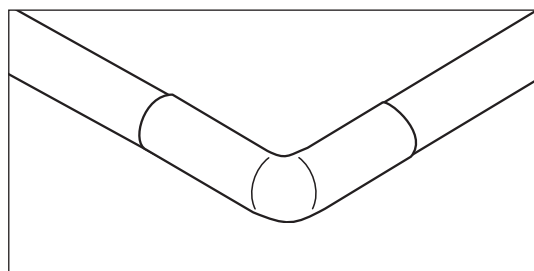
Højtemperatur bøjemuffe, enkelttætnet

Monteringsanvisning

3/3



12. Tapen vikles om muffen, hvor limzonen er svagt markeret. Skær med en meget skarp kniv langs kanten af tapen, mens emnet endnu er håndvarmt.



13. Samlingen er færdig.